

Технический паспорт ТЕХНИЧЕСКОЕ ОПИСАНИЕ :

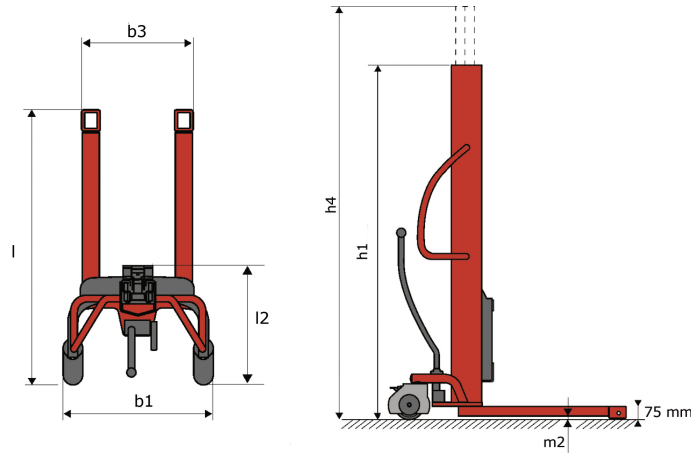
KLEOS HM 250 D25



 **MANITOU**
HANDLING YOUR WORLD

| Технические характеристики | | Метрический | |
|----------------------------|---|-------------|---------------------|
| 1.1 | Производитель | | Manitou |
| 1.2 | Наименование модели | | HM 250 D25 |
| 1.3 | Источник питания | | Ручной |
| 1.4 | Режим движения | | Ножное |
| 1.5 | Номинальная грузоподъемность | Q | 250 kg |
| 1.6 | Центр тяжести груза | c | 250 mm |
| Вес | | | |
| 2.1 | Вес машины без навесного оборудования | | 110 kg |
| Шины | | | |
| 3.1 | Шины | | Нейлоновые |
| 3.2 | Размеры передних колес | | 2x (75x65) |
| 3.3 | Размеры задних колес | | 2x (150x50) |
| Габаритные размеры | | | |
| 4.2 | Высота с опущенной мачтой | h1 | 1815 mm |
| 4.5 | Высота с выдвинутой мачтой | h4 | 3055 mm |
| 4.19 | Общая длина | l1 | 1032 mm |
| 4.20 | Длина до основания вил | l2 | 571 mm |
| 4.21 | Общая ширина | b1 | 710 mm |
| 4.25 | Ширина по вилам | b5 | 529 mm |
| 4.32 | Дорожный просвет в центре колесной базы | m2 | 40 mm |
| Производительность | | | |
| 5.2 | Скорость подъема (с грузом / без груза) | | 0.10 m/s / 0.10 m/s |
| 5.3 | Скорость опускания (с грузом / без груза) | | 0.10 m/s / 0.10 m/s |
| 5.11 | Стояночный тормоз | | Механический |

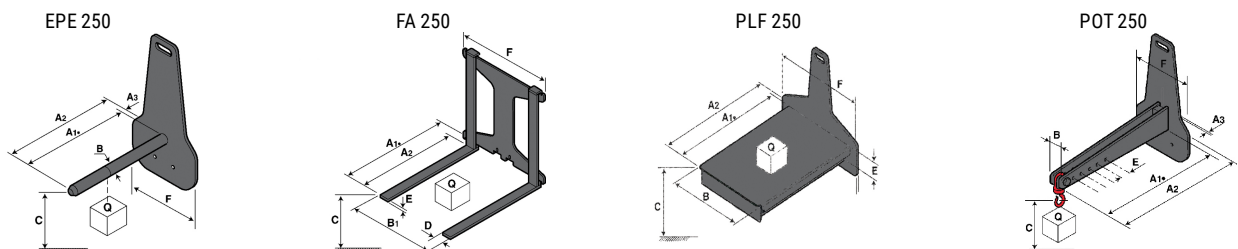
Kleos HM 250 D25 - габаритный чертеж



Характеристики мачт

| Инструмент 250 кг | Мощность навесного оборудования | Центр тяжести груза | A1 | A2 | B | B1 | C | D | E | E1 | E2 | F | Вес |
|-------------------|---------------------------------|---------------------|-----|-----|-----|-----|-----|----|----|----|----|-----|-----|
| | kg | | | | | | | | | | | | |
| EPE 250 | 250 | 250 | 500 | 515 | 40 | - | 270 | - | - | - | - | 320 | 21 |
| FA 250 | 250 | 250 | 500 | 540 | - | 230 | 650 | 50 | 20 | - | - | 680 | 33 |
| PLF 250 | 200 | 300 | 620 | 635 | 500 | - | 280 | - | 88 | - | - | 630 | 40 |
| POT 250 | 150 | 400 | 425 | 440 | 50 | - | 170 | - | - | - | - | 320 | 22 |

Tools



**Головной офис**

В.Р. 249 - 430 rue de l'Aubinière

44150 Ancenis Cedex - France (Франция)

Телефон: 00 33 (0)2 40 09 10 11 - Факс: 00 33 (0)2 40 09 10 97

www.manitou.com

В данной брошюре описываются версии конфигурации и опции продуктов Manitou, которые могут отличаться в зависимости от оборудования. Описанное в данной брошюре оборудование может, в зависимости от версии, быть стандартным, опциональным или недоступным. Компания Manitou оставляет за собой право в любое время изменять приведенные и описанные характеристики без предварительного уведомления. Указанные технические характеристики не являются обязательными для производителя. Для получения дополнительной информации обратитесь к своему дилеру Manitou. Этот документ не имеет обязывающего, договорного характера. Описание продукции не имеет обязывающего, договорного характера. Список технических характеристик не является исчерпывающим. Логотипы и средства визуальной идентификации являются собственностью Manitou, их несанкционированное использование запрещено. Все права защищены. Фотографии и схемы в этой брошюре предоставлены только для ознакомления и в качестве справочной информации.

Manitou BF SA – Компания с ограниченной ответственностью и советом директоров – Акционерный капитал: 39 668 399 евро – Номер 857 802 508 в Реестре коммерсантов и предприятий Нанта