

Fiche technique :

# ***KLEOS HM 500 D18***

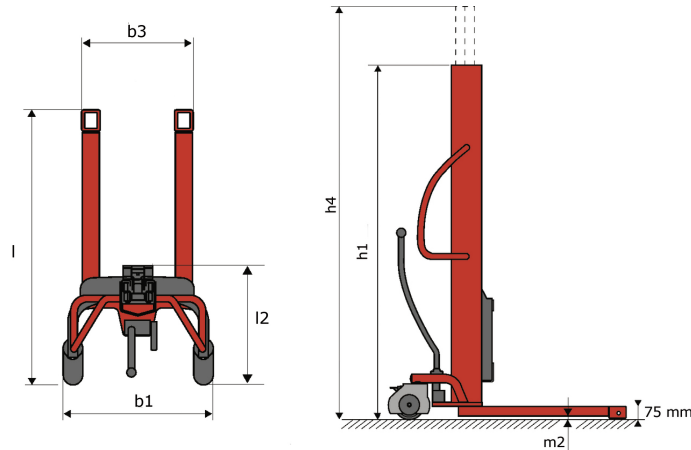
---



 **MANITOU**  
HANDLING YOUR WORLD

| Caractéristiques techniques |  |    | Métrique |  |                     |
|-----------------------------|--|----|----------|--|---------------------|
| 1.1                         | Fabricant                                |    |          |  | Manitou             |
| 1.2                         | Modèle                                   |    |          |  | HM 500 D18          |
| 1.3                         | Source d'alimentation                    |    |          |  | Manuel              |
| 1.4                         | Type de conduite                         |    |          |  | Accompagnant        |
| 1.5                         | Capacité max.                            | Q  |          |  | 500 kg              |
| 1.6                         | Centre de gravité de la charge           | c  |          |  | 250 mm              |
| Poids                       |  |    |          |  |                     |
| 2.1                         | Poids de la machine sans outils          |    |          |  | 178 kg              |
| Roues                       |  |    |          |  |                     |
| 3.1                         | Type de roues                            |    |          |  | Nylon               |
| 3.2                         | Dimensions roues avant                   |    |          |  | 2x (75x65)          |
| 3.3                         | Dimensions roues arrière                 |    |          |  | 2x (150x50)         |
| Dimensions                  |  |    |          |  |                     |
| 4.2                         | Hauteur du mât abaissé                   | h1 |          |  | 1600 mm             |
| 4.5                         | Hauteur mât déployé                      | h4 |          |  | 1780 mm             |
| 4.19                        | Longueur hors-tout                       | l1 |          |  | 1300 mm             |
| 4.20                        | Longueur au talon des fourches           | l2 |          |  | 575 mm              |
| 4.21                        | Largeur hors tout                        | b1 |          |  | 710 mm              |
| 4.25                        | Ecartement des fourches                  | b5 |          |  | 519 mm              |
| 4.32                        | Garde au sol au centre de l'empattement  | m2 |          |  | 35 mm               |
| Performances                |  |    |          |  |                     |
| 5.2                         | Vitesse de levée (en charge / à vide)    |    |          |  | 0.10 m/s / 0.10 m/s |
| 5.3                         | Vitesse de descente (en charge / à vide) |    |          |  | 0.10 m/s / 0.10 m/s |
| 5.11                        | Frein de parking                         |    |          |  | Mécanique           |

### Kleos HM 500 D18 - Schémas d'encombrement



### Caractéristiques des outils

| Outil 500 kg | Capacité de l'accessoire<br>kg | Centre de gravité de la charge<br>mm | A1<br>mm | A2<br>mm | B<br>mm | B1<br>mm | C<br>mm | D<br>mm | E<br>mm | E1<br>mm | E2<br>mm | F<br>mm | Poids<br>kg |
|--------------|--------------------------------|--------------------------------------|----------|----------|---------|----------|---------|---------|---------|----------|----------|---------|-------------|
| EPE 500      | 500                            | 350                                  | 700      | 715      | 50      | -        | 252     | -       | -       | -        | -        | 320     | 30          |
| FA 500       | 500                            | 350                                  | 700      | 745      | -       | 250      | 680     | 45      | 60      | 30       | -        | 720     | 54          |
| FR 500       | 500                            | 600                                  | 1150     | 1177     | 560     | 200      | 315     | 85      | -       | 70       | -        | 700     | 68          |
| FUT 500      | 300                            | 600                                  | 795      | 650      | 1057    | 350      | 650     | 245     | -       | 240      | 631      | -       | 92          |
| PLF 500      | 500                            | 350                                  | 700      | 727      | 600     | -        | 280     | -       | 91      | -        | -        | 630     | 50          |
| POT 500      | 250                            | 600                                  | 625      | 652      | 50      | -        | 150     | -       | -       | -        | -        | 320     | 25          |

# Outils

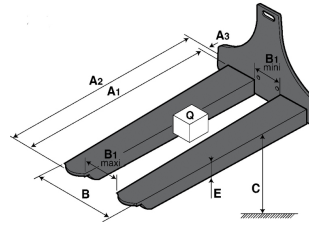
EPE 500



FA 500



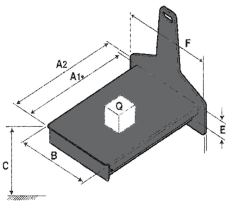
FR 500



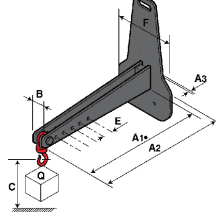
FUT 500



PLF 500



POT 500





**Siège Social**

B.P. 249 - 430 rue de l'Aubinière

44150 Ancenis Cedex - France

Tel: +33 (0)2 40 09 10 11 - Fax: +33 (0)2 40 09 10 97

[www.manitou.com](http://www.manitou.com)



Cette publication présente le descriptif des versions et possibilités de configuration des produits Manitou qui peuvent différer en équipement. Les équipements présentés dans cette brochure peuvent être de série, en option, ou non disponibles suivant les versions. Manitou se réserve le droit, à tout moment et sans préavis, de modifier les spécifications décrites et représentées. Les spécifications portées n'engagent pas le constructeur. Pour plus de détails, contactez votre concessionnaire Manitou. Document non contractuel. Présentation des produits non contractuelle. Liste des spécifications non exhaustive. Les logos ainsi que l'identité visuelle de l'entreprise sont la propriété de Manitou et ne peuvent être utilisés sans autorisation. Tous droits réservés. Les photos et schémas contenus dans la présente brochure ne sont fournis qu'à des fins de consultation et à titre indicatif.

Manitou BF SA - Société anonyme à conseil d'administration - Capital social : 39 668 399 euros - 857 802 508 RCS Nantes