

Scheda tecnica :

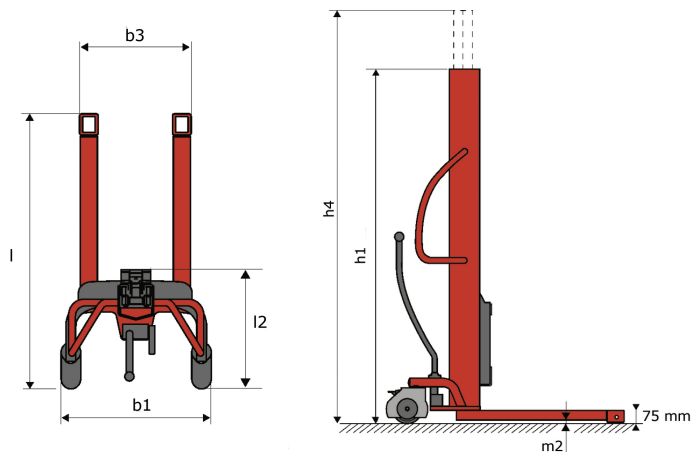
KLEOS HM 500 D18



 **MANITOU**
HANDLING YOUR WORLD

| Specifiche tecniche | | Metrico | |
|---------------------|--|---------|---------------------|
| 1.1 | Costruttore | | Manitou |
| 1.2 | Nome modello | | Kleos HM 500 D18 |
| 1.3 | Tipo di alimentazione | | Manuale |
| 1.4 | Tipo di operatore | | Integrativo |
| 1.5 | Portata massima | Q | 500 kg |
| 1.6 | Baricentro del carico | c | 250 mm |
| Weight | | | |
| 2.1 | Peso della macchina senza accessori | | 178 kg |
| Pneumatici | | | |
| 3.1 | Tipo di ruote | | Nylon |
| 3.2 | Dimensioni ruote anteriori | | 2x (75x65) |
| 3.3 | Dimensioni ruote posteriori | | 2x (150x50) |
| Dimensions | | | |
| 4.2 | Altezza montante abbassato | h1 | 1600 mm |
| 4.5 | Altezza montante sollevato | h4 | 1780 mm |
| 4.19 | Lunghezza totale | l1 | 1300 mm |
| 4.20 | Lunghezza al piano forche | l2 | 575 mm |
| 4.21 | Larghezza | b1 | 710 mm |
| 4.25 | Larghezza forche | b5 | 519 mm |
| 4.32 | Altezza dal suolo al centro dell'interasse | m2 | 35 mm |
| Performance | | | |
| 5.2 | Velocità di sollevamento (con carico / senza carico) | | 0.10 m/s / 0.10 m/s |
| 5.3 | Velocità discesa con carico / (senza carico) | | 0.10 m/s / 0.10 m/s |
| 5.11 | Freno stazionamento | | Meccanico |

Kleos HM 500 D18 - Disegno quotato



Caratteristiche degli utensili

| Attrezzo 500 kg | Capacità dell'attrezzatura kg | Baricentro del carico mm | A1 mm | A2 mm | B mm | B1 mm | C mm | D mm | E mm | E1 mm | E2 mm | F mm | Peso kg |
|-----------------|----------------------------------|-----------------------------|----------|----------|---------|----------|---------|---------|---------|----------|----------|---------|------------|
| EPE 500 | 500 | 350 | 700 | 715 | 50 | - | 252 | - | - | - | - | 320 | 30 |
| FA 500 | 500 | 350 | 700 | 745 | - | 250 | 680 | 45 | 60 | 30 | - | 720 | 54 |
| FR 500 | 500 | 600 | 1150 | 1177 | 560 | 200 | 315 | 85 | - | 70 | - | 700 | 68 |
| FUT 500 | 300 | 600 | 795 | 650 | 1057 | 350 | 650 | 245 | - | 240 | 631 | - | 92 |
| PLF 500 | 500 | 350 | 700 | 727 | 600 | - | 280 | - | 91 | - | - | 630 | 50 |
| POT 500 | 250 | 600 | 625 | 652 | 50 | - | 150 | - | - | - | - | 320 | 25 |

Tools

EPE 500



FA 500



FR 500



FUT 500



PLF 500



POT 500





 **MANITOU**
HANDLING YOUR WORLD

Sede centrale
MANITOU ITALIA Srl
Via Cristoforo Colombo 2, Loc. Cavazzona - 41013 CASTELFRANCO EMILIA (MO)
Tel: 059.95.98.11 - Fax 059.95.98.65
www.manitou.com



Questa pubblicazione presenta la descrizione delle versioni e delle possibilità di configurazione dei prodotti Manitou, che possono differire per attrezzature. Gli allestimenti presentati nel presente opuscolo possono essere di serie, optional o non disponibili, a seconda delle versioni. Manitou si riserva il diritto di modificare, in qualsiasi momento e senza alcun preavviso, le specifiche tecniche descritte e rappresentate. Le specifiche indicate non rappresentano alcun obbligo per il costruttore. Per maggiori dettagli, rivolgersi al proprio concessionario Manitou. Documento non contrattuale. Elenco delle specifiche non esaustivo. I loghi nonché l'identità visiva dell'azienda sono di proprietà di Manitou e non possono essere utilizzati senza autorizzazione. Tutti i diritti riservati. Le immagini e gli schemi contenuti nel presente opuscolo sono forniti esclusivamente a fini di consultazione e a titolo indicativo.

Manitou BF SA - Società anonima con consiglio di amministrazione. Capitale sociale: 39,668,399 euro - 857 802 508 RCS Nantes