

Karta danych technicznych :

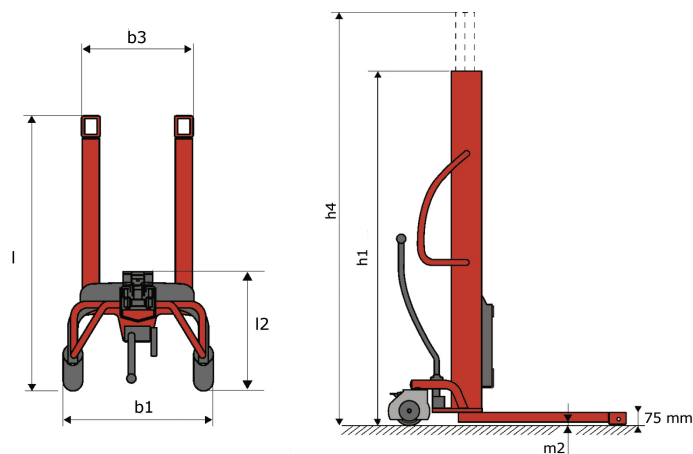
KLEOS HM 500 D18



 **MANITOU**
HANDLING YOUR WORLD

Charakterystyka techniczna			Metryczny
1.1	Producent		Manitou
1.2	Nazwa modelu		Kleos HM 500 D18
1.3	Źródło zasilania		Manualny
1.4	Typ obsługi		Pieszny
1.5	Udźwąg max.	Q	500 kg
1.6	Środek ciężkości ładunku	c	250 mm
Weight			
2.1	Masa maszyny bez osprzętu		178 kg
Koła			
3.1	Typ ogumienia		Nylonowe
3.2	Wymiary kół przednich		2x (75x65)
3.3	Wymiary kół tylnych		2x (150x50)
Dimensions			
4.2	Wysokość złożonego masztu	h1	1600 mm
4.5	Wysokość wysuniętego masztu	h4	1780 mm
4.19	Długość całkowita	l1	1300 mm
4.20	Długość do czola widel	l2	575 mm
4.21	Szerokość całkowita	b1	710 mm
4.25	Szerokość z widlami	b5	519 mm
4.32	Prześwit pośrodku rozstawu osi	m2	35 mm
Wydajność			
5.2	Prędkość podnoszenia (z obciążeniem / bez obciążenia)		0.10 m/s / 0.10 m/s
5.3	Prędkość opuszczania (z obciążeniem / bez obciążenia)		0.10 m/s / 0.10 m/s
5.11	Hamulec postojowy		Mechaniczna

Kleos HM 500 D18 - Rysunek wymiarowy



Dane techniczne narzędzi

Narzędzie 500 kg	Udźwąg osprzętu kg	Środek ciężkości ładunku mm	A1 mm	A2 mm	B mm	B1 mm	C mm	D mm	E mm	E1 mm	E2 mm	F mm	Masa kg
EPE 500	500	350	700	715	50	-	252	-	-	-	-	320	30
FA 500	500	350	700	745	-	250	680	45	60	30	-	720	54
FR 500	500	600	1150	1177	560	200	315	85	-	70	-	700	68
FUT 500	300	600	795	650	1057	350	650	245	-	240	631	-	92
PLF 500	500	350	700	727	600	-	280	-	91	-	-	630	50
POT 500	250	600	625	652	50	-	150	-	-	-	-	320	25

Tools

EPE 500



FA 500



FR 500



FUT 500



PLF 500



POT 500





Siedziba główna

B.P. 249 - 430 rue de l'Aubinière
44150 Ancenis Cedex - France

Tel: +33 (0)2 40 09 10 11 - Fax: +33 (0)2 40 09 10 97

www.manitou.com



Niniejsza publikacja opisuje wersje i możliwości konfiguracji produktów Manitou, które mogą różnić się wyposażeniem. Wyposażenie przedstawione w niniejszej broszurze może być standardowe, opcjonalne lub niedostępne w zależności od wersji. Manitou zastrzega sobie prawo do zmiany opisanych i przedstawionych specyfikacji w dowolnym momencie bez uprzedzenia. Przedstawione specyfikacje nie są wiążące dla producenta. Aby uzyskać więcej szczegółów, należy skontaktować się z dealerm Manitou. Dokument niebędący umową. Prezentacja i wizualizacje produktów nie są umowne. Loga i identyfikacja wizualna firmy są własnością Manitou i nie mogą być wykorzystywane bez zgody. Wszelkie prawa zastrzeżone. Zdjęcia i schematy zawarte w niniejszej broszurze służą wyłącznie celom poglądowym.
Manitou BF SA - Spółka akcyjna z Radą Dyrektorów - Kapitał zakładowy: 39 668 399 euro - 857 802 508 RCS Nantes