

Технический паспорт ТЕХНИЧЕСКОЕ ОПИСАНИЕ :

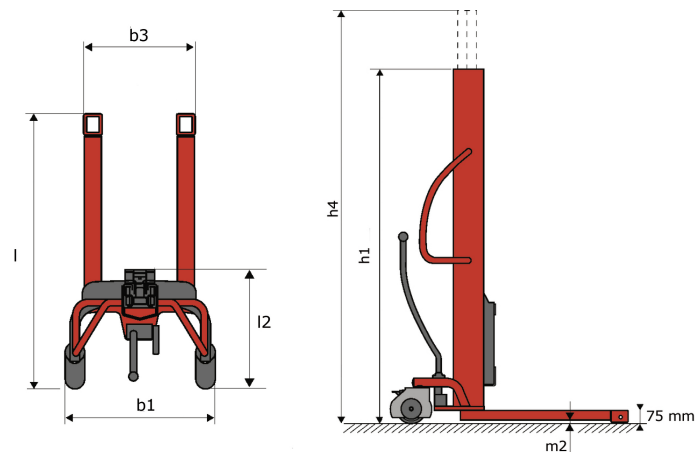
KLEOS HM 500 D18



 **MANITOU**
HANDLING YOUR WORLD

Технические характеристики		Метрический	
1.1	Производитель		Manitou
1.2	Наименование модели		Kleos HM 500 D18
1.3	Источник питания		Ручной
1.4	Режим движения		Ножное
1.5	Номинальная грузоподъемность	Q	500 kg
1.6	Центр тяжести груза	c	250 mm
Вес			
2.1	Вес машины без навесного оборудования		178 kg
Шины			
3.1	Шины		Нейлоновые
3.2	Размеры передних колес		2x (75x65)
3.3	Размеры задних колес		2x (150x50)
Габаритные размеры			
4.2	Высота с опущенной мачтой	h1	1600 mm
4.5	Высота с выдвинутой мачтой	h4	1780 mm
4.19	Общая длина	l1	1300 mm
4.20	Длина до основания вил	l2	575 mm
4.21	Общая ширина	b1	710 mm
4.25	Ширина по вилам	b5	519 mm
4.32	Дорожный просвет в центре колесной базы	m2	35 mm
Производительность			
5.2	Скорость подъема (с грузом / без груза)		0.10 m/s / 0.10 m/s
5.3	Скорость опускания (с грузом / без груза)		0.10 m/s / 0.10 m/s
5.11	Стояночный тормоз		Механический

Kleos HM 500 D18 - габаритный чертеж



Характеристики мачт

Инструмент 500 кг	Мощность навесного оборудования	Центр тяжести груза	A1	A2	B	B1	C	D	E	E1	E2	F	Вес
	kg												
EPE 500	500	350	700	715	50	-	252	-	-	-	-	320	30
FA 500	500	350	700	745	-	250	680	45	60	30	-	720	54
FR 500	500	600	1150	1177	560	200	315	85	-	70	-	700	68
FUT 500	300	600	795	650	1057	350	650	245	-	240	631	-	92
PLF 500	500	350	700	727	600	-	280	-	91	-	-	630	50
POT 500	250	600	625	652	50	-	150	-	-	-	-	320	25

Tools

EPE 500



FA 500



FR 500



FUT 500



PLF 500



POT 500



**Головной офис**

В.Р. 249 - 430 rue de l'Aubinière

44150 Ancenis Cedex - France (Франция)

Телефон: 00 33 (0)2 40 09 10 11 - Факс: 00 33 (0)2 40 09 10 97

www.manitou.com

В данной брошюре описываются версии конфигурации и опции продуктов Manitou, которые могут отличаться в зависимости от оборудования. Описанное в данной брошюре оборудование может, в зависимости от версии, быть стандартным, опциональным или недоступным. Компания Manitou оставляет за собой право в любое время изменять приведенные и описанные характеристики без предварительного уведомления. Указанные технические характеристики не являются обязательными для производителя. Для получения дополнительной информации обратитесь к своему дилеру Manitou. Этот документ не имеет обязывающего, договорного характера. Описание продукции не имеет обязывающего, договорного характера. Список технических характеристик не является исчерпывающим. Логотипы и средства визуальной идентификации являются собственностью Manitou, их несанкционированное использование запрещено. Все права защищены. Фотографии и схемы в этой брошюре предоставлены только для ознакомления и в качестве справочной информации.

Manitou BF SA – Компания с ограниченной ответственностью и советом директоров – Акционерный капитал: 39 668 399 евро – Номер 857 802 508 в Реестре коммерсантов и предприятий Нанта