

Scheda tecnica :

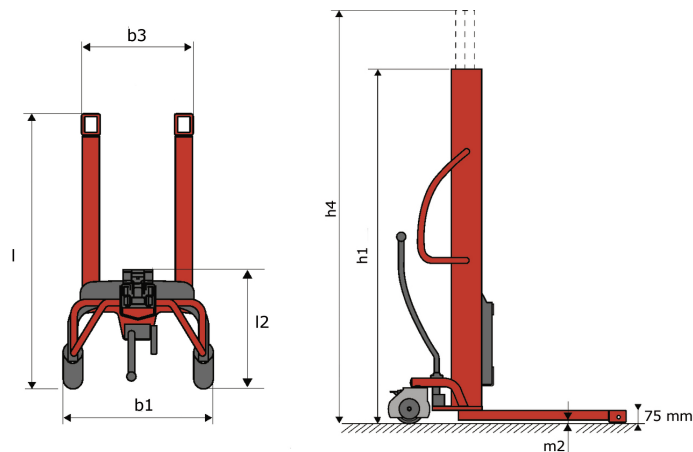
KLEOS HM 500 D18



 **MANITOU**
HANDLING YOUR WORLD

Specifiche tecniche		Metrico	
1.1	Costruttore		Manitou
1.2	Nome modello		HM 500 D18
1.3	Tipo di alimentazione		Manuale
1.4	Tipo di operatore		Integrativo
1.5	Portata massima	Q	500 kg
1.6	Baricentro del carico	c	250 mm
Weight			
2.1	Peso della macchina senza accessori		178 kg
Pneumatici			
3.1	Tipo di ruote		Nylon
3.2	Dimensioni ruote anteriori		2x (75x65)
3.3	Dimensioni ruote posteriori		2x (150x50)
Dimensions			
4.2	Altezza montante abbassato	h1	1600 mm
4.5	Altezza montante sollevato	h4	1780 mm
4.19	Lunghezza totale	l1	1300 mm
4.20	Lunghezza al piano forche	l2	575 mm
4.21	Larghezza	b1	710 mm
4.25	Larghezza forche	b5	519 mm
4.32	Altezza dal suolo al centro dell'interasse	m2	35 mm
Performance			
5.2	Velocità di sollevamento (con carico / senza carico)		0.10 m/s / 0.10 m/s
5.3	Velocità discesa con carico / (senza carico)		0.10 m/s / 0.10 m/s
5.11	Freno stazionamento		Meccanico

Kleos HM 500 D18 - Disegno quotato



Caratteristiche degli utensili

Attrezzo 500 kg	Capacità dell'attrezzatura kg	Baricentro del carico mm	A1 mm	A2 mm	B mm	B1 mm	C mm	D mm	E mm	E1 mm	E2 mm	F mm	Peso kg
EPE 500	500	350	700	715	50	-	252	-	-	-	-	320	30
FA 500	500	350	700	745	-	250	680	45	60	30	-	720	54
FR 500	500	600	1150	1177	560	200	315	85	-	70	-	700	68
FUT 500	300	600	795	650	1057	350	650	245	-	240	631	-	92
PLF 500	500	350	700	727	600	-	280	-	91	-	-	630	50
POT 500	250	600	625	652	50	-	150	-	-	-	-	320	25

Tools

EPE 500



FA 500



FR 500



FUT 500



PLF 500



POT 500





MANITOU **HANDLING YOUR WORLD**

Sede centrale

MANITOU ITALIA Srl

Via Cristoforo Colombo 2, Loc. Cavazzona - 41013 CASTELFRANCO EMILIA (MO)

Tel: 059.95.98.11 - Fax 059.95.98.65

www.manitou.com



Questa pubblicazione presenta la descrizione delle versioni e delle possibilità di configurazione dei prodotti Manitou, che possono differire per attrezzature. Gli allestimenti presentati nel presente opuscolo possono essere di serie, optional o non disponibili, a seconda delle versioni. Manitou si riserva il diritto di modificare, in qualsiasi momento e senza alcun preavviso, le specifiche tecniche descritte e rappresentate. Le specifiche indicate non rappresentano alcun obbligo per il costruttore. Per maggiori dettagli, rivolgersi al proprio concessionario Manitou. Documento non contrattuale. Elenco delle specifiche non esaustivo. I loghi nonché l'identità visiva dell'azienda sono di proprietà di Manitou e non possono essere utilizzati senza autorizzazione. Tutti i diritti riservati. Le immagini e gli schemi contenuti nel presente opuscolo sono forniti esclusivamente a fini di consultazione e a titolo indicativo.

Manitou BF SA - Società anonima con consiglio di amministrazione. Capitale sociale: 39,668,399 euro - 857 802 508 RCS Nantes