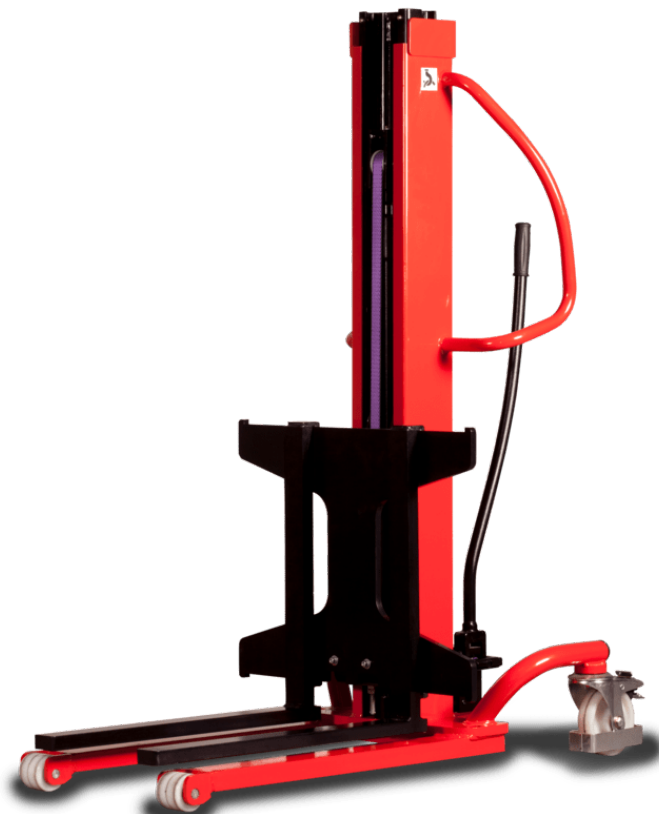


Ficha técnica :

# **KLEOS HM 500 D25**

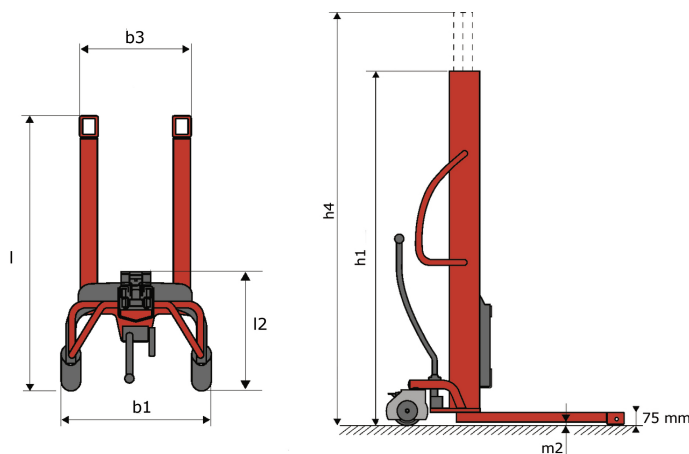
---



 **MANITOU**  
HANDLING YOUR WORLD

Technical characteristics			Métrico		
1.1	Manufacturer				Manitou
1.2	Model Name				HM 500 D25
1.3	Power source				Manual
1.4	Operator type				Pedestrian
1.5	Max. capacity	Q			500 kg
1.6	Load center of gravity	c			250 mm
Weight					
2.1	Overall weight without tools				190 kg
Wheels					
3.1	Tires type				Nylon
3.2	Dimensions of front wheels				2x (75x65)
3.3	Dimensions of rear wheels				2x (150x50)
Dimensions					
4.2	Mast lowered height		h1		1950 mm
4.5	Mast extended height		h4		2480 mm
4.19	Overall length		l1		1300 mm
4.20	Length to face of forks		l2		575 mm
4.21	Overall width		b1		710 mm
4.25	Fork spread		b5		519 mm
4.32	Ground clearance at centre of wheelbase		m2		35 mm
Performances					
5.2	Lifting speed (laden / unladen)				0.10 m/s / 0.10 m/s
5.3	Lowering speed (laden / unladen)				0.10 m/s / 0.10 m/s
5.11	Parking brake				Mecanic

### Kleos HM 500 D25 - Diagrama dimensional



### Características de las herramientas

Herramienta 500 kg	Capacidad del accesorio kg	Centro de gravedad de la carga mm	A1 mm	A2 mm	B mm	B1 mm	C mm	D mm	E mm	E1 mm	E2 mm	F mm	Peso kg
EPE 500	500	350	700	715	50	-	252	-	-	-	-	320	30
FA 500	500	350	700	745	-	250	680	45	60	30	-	720	54
FR 500	500	600	1150	1177	560	200	315	85	-	70	-	700	68
FUT 500	300	600	795	650	1057	350	650	245	-	240	631	-	92
PLF 500	500	350	700	727	600	-	280	-	91	-	-	630	50
POT 500	250	600	625	652	50	-	150	-	-	-	-	320	25

# Tools

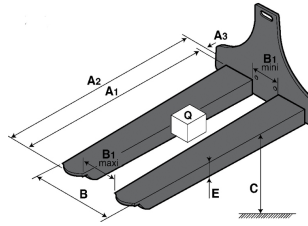
EPE 500



FA 500



FR 500



FUT 500



PLF 500



POT 500





**Oficina Central**

B.P. 249 - 430 rue de l'Aubinière

44150 Ancenis Cedex - Francia

Tel.: 00 33 (0)2 40 09 10 11 - Fax: 00 33 (0)2 40 09 10 97

[www.manitou.com](http://www.manitou.com)



Esta publicación describe las versiones y posibilidades de configuración de los productos Manitou que puedan diferir en equipamiento. Los equipamientos presentados en este folleto pueden ser de serie, opcionales o no estar disponibles en algunas versiones. Manitou se reserva el derecho, en cualquier momento y sin previo aviso, de modificar las especificaciones descritas y representadas. Las especificaciones aportadas no comprometen al fabricante. Para más información, póngase en contacto con su concesionario Manitou. Documento no contractual. Presentación de los productos no contractual. Lista de especificaciones no exhaustiva. Los logos y la identidad visual de la empresa son propiedad de Manitou y no pueden ser utilizados sin autorización. Todos los derechos reservados. Las fotos y los esquemas contenidos en este folleto se ofrecen para consulta y a título indicativo solamente.

Manitou BF SA - Sociedad anónima con Consejo de Administración - Capital social: 39 668 399 euros - 857 802 508 RCS Nantes