

Ficha técnica :

# **KLEOS HM 500 D25**

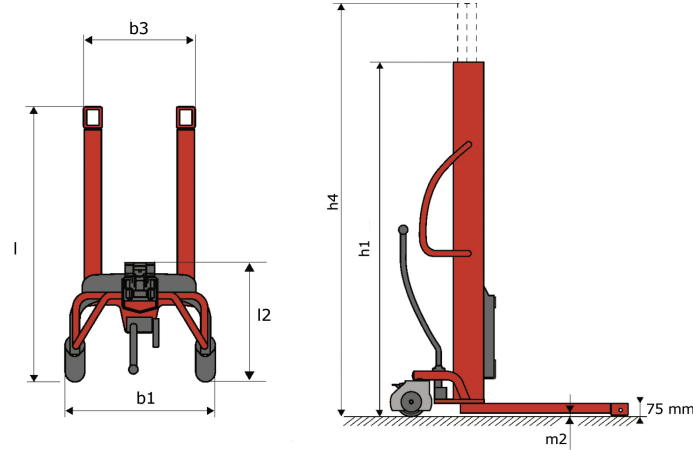
---



 **MANITOU**  
HANDLING YOUR WORLD

Características técnicas			Métrico
1.1	Fabricante		Manitou
1.2	Nombre del modelo		HM 500 D25
1.3	Fuente de alimentación		Manual
1.4	Tipo de operario		Acompañante
1.5	Capacidad de elevación máx.	Q	500 kg
1.6	Centro de gravedad de la carga	c	250 mm
Weight			
2.1	Peso de la máquina sin herramientas		190 kg
Neumáticos			
3.1	Equipamientos de rueda		Nylon
3.2	Medidas ruedas delanteras		2x (75x65)
3.3	Medidas ruedas traseras		2x (150x50)
Dimensions			
4.2	Altura del mástil bajado	h1	1950 mm
4.5	Altura del mástil extendido	h4	2480 mm
4.19	Longitud total	l1	1300 mm
4.20	Longitud hasta cara de las horquillas	l2	575 mm
4.21	Anchura total	b1	710 mm
4.25	Anchura sobre horquillas	b5	519 mm
4.32	Distancia al suelo en el centro de la distancia entre ejes	m2	35 mm
Rendimiento			
5.2	Velocidad de elevación (con carga / en vacío)		0.10 m/s / 0.10 m/s
5.3	Velocidad de bajada con carga / en vacío		0.10 m/s / 0.10 m/s
5.11	Freno de aparcamiento		Mecánico

### Kleos HM 500 D25 - Diagrama dimensional



### Características de las herramientas

Herramienta 500 kg	Capacidad del accesorio kg	Centro de gravedad de la carga mm	A1 mm	A2 mm	B mm	B1 mm	C mm	D mm	E mm	E1 mm	E2 mm	F mm	Peso kg
EPE 500	500	350	700	715	50	-	252	-	-	-	-	320	30
FA 500	500	350	700	745	-	250	680	45	60	30	-	720	54
FR 500	500	600	1150	1177	560	200	315	85	-	70	-	700	68
FUT 500	300	600	795	650	1057	350	650	245	-	240	631	-	92
PLF 500	500	350	700	727	600	-	280	-	91	-	-	630	50
POT 500	250	600	625	652	50	-	150	-	-	-	-	320	25

# Tools

EPE 500



FA 500



FR 500



FUT 500



PLF 500



POT 500





**Oficina Central**

B.P. 249 - 430 rue de l'Aubinière

44150 Ancenis Cedex - Francia

Tel.: 00 33 (0)2 40 09 10 11 - Fax: 00 33 (0)2 40 09 10 97

[www.manitou.com](http://www.manitou.com)



Esta publicación describe las versiones y posibilidades de configuración de los productos Manitou que puedan diferir en equipamiento. Los equipamientos presentados en este folleto pueden ser de serie, opcionales o no estar disponibles en algunas versiones. Manitou se reserva el derecho, en cualquier momento y sin previo aviso, de modificar las especificaciones descritas y representadas. Las especificaciones aportadas no comprometen al fabricante. Para más información, póngase en contacto con su concesionario Manitou. Documento no contractual. Presentación de los productos no contractual. Lista de especificaciones no exhaustiva. Los logos y la identidad visual de la empresa son propiedad de Manitou y no pueden ser utilizados sin autorización. Todos los derechos reservados. Las fotos y los esquemas contenidos en este folleto se ofrecen para consulta y a título indicativo solamente.

Manitou BF SA - Sociedad anónima con Consejo de Administración - Capital social: 39 668 399 euros - 857 802 508 RCS Nantes