

Fiche technique :

# ***KLEOS HM 500 D25***

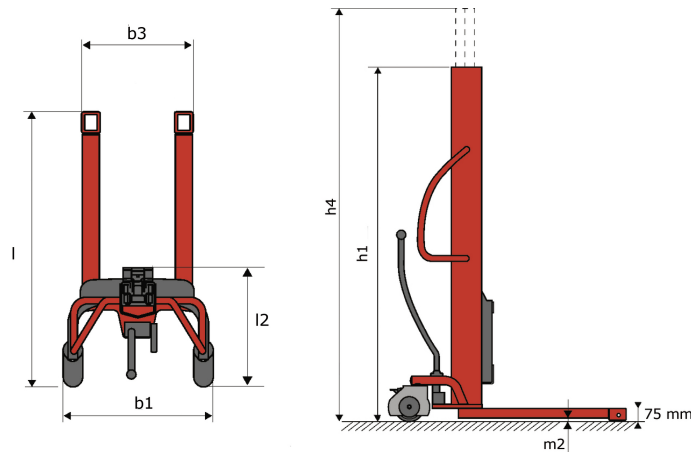
---



 **MANITOU**  
HANDLING YOUR WORLD

Technical characteristics			Métrique		
1.1	Manufacturer				Manitou
1.2	Model Name				HM 500 D25
1.3	Power source				Manual
1.4	Operator type				Pedestrian
1.5	Max. capacity	Q			500 kg
1.6	Load center of gravity	c			250 mm
Weight					
2.1	Overall weight without tools				190 kg
Wheels					
3.1	Tires type				Nylon
3.2	Dimensions of front wheels				2x (75x65)
3.3	Dimensions of rear wheels				2x (150x50)
Dimensions					
4.2	Mast lowered height	h1			1950 mm
4.5	Mast extended height	h4			2480 mm
4.19	Overall length	l1			1300 mm
4.20	Length to face of forks	l2			575 mm
4.21	Overall width	b1			710 mm
4.25	Fork spread	b5			519 mm
4.32	Ground clearance at centre of wheelbase	m2			35 mm
Performances					
5.2	Lifting speed (laden / unladen)				0.10 m/s / 0.10 m/s
5.3	Lowering speed (laden / unladen)				0.10 m/s / 0.10 m/s
5.11	Parking brake				Mecanic

### Kleos HM 500 D25 - Schémas d'encombrement



### Caractéristiques des outils

Outil 500 kg	Capacité de l'accessoire kg	Centre de gravité de la charge mm	A1 mm	A2 mm	B mm	B1 mm	C mm	D mm	E mm	E1 mm	E2 mm	F mm	Poids kg
EPE 500	500	350	700	715	50	-	252	-	-	-	-	320	30
FA 500	500	350	700	745	-	250	680	45	60	30	-	720	54
FR 500	500	600	1150	1177	560	200	315	85	-	70	-	700	68
FUT 500	300	600	795	650	1057	350	650	245	-	240	631	-	92
PLF 500	500	350	700	727	600	-	280	-	91	-	-	630	50
POT 500	250	600	625	652	50	-	150	-	-	-	-	320	25

# Outils

EPE 500



FA 500



FR 500



FUT 500



PLF 500



POT 500





**Siège Social**

B.P. 249 - 430 rue de l'Aubinière

44150 Ancenis Cedex - France

Tel: +33 (0)2 40 09 10 11 - Fax: +33 (0)2 40 09 10 97

[www.manitou.com](http://www.manitou.com)



Cette publication présente le descriptif des versions et possibilités de configuration des produits Manitou qui peuvent différer en équipement. Les équipements présentés dans cette brochure peuvent être de série, en option, ou non disponibles suivant les versions. Manitou se réserve le droit, à tout moment et sans préavis, de modifier les spécifications décrites et représentées. Les spécifications portées n'engagent pas le constructeur. Pour plus de détails, contactez votre concessionnaire Manitou. Document non contractuel. Présentation des produits non contractuelle. Liste des spécifications non exhaustive. Les logos ainsi que l'identité visuelle de l'entreprise sont la propriété de Manitou et ne peuvent être utilisés sans autorisation. Tous droits réservés. Les photos et schémas contenus dans la présente brochure ne sont fournis qu'à des fins de consultation et à titre indicatif.

Manitou BF SA - Société anonyme à conseil d'administration - Capital social : 39 668 399 euros - 857 802 508 RCS Nantes