

Ficha técnica :

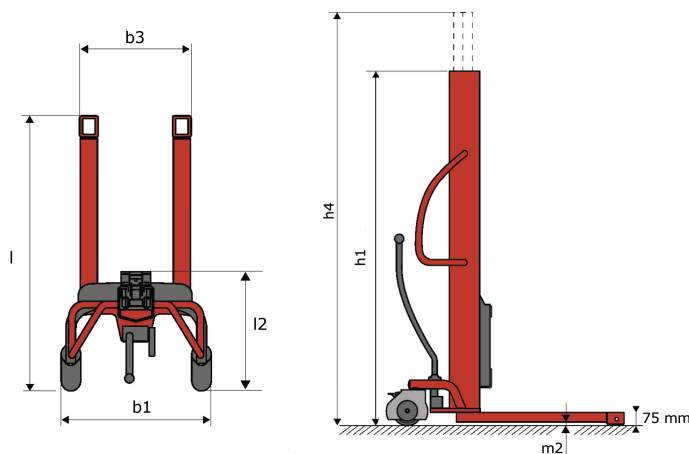
KLEOS HM 1000 S16



 **MANITOU**
HANDLING YOUR WORLD

Características técnicas			Métrico
1.1	Fabricante		Manitou
1.2	Nombre del modelo		Kleos HM 1000 S16
1.3	Fuente de alimentación		Manual
1.4	Tipo de operario		Acompañante
1.5	Capacidad de elevación máx.	Q	1000 kg
1.6	Centro de gravedad de la carga	c	250 mm
Weight			
2.1	Peso de la máquina sin herramientas		220 kg
Neumáticos			
3.1	Equipamientos de rueda		Nylon
3.2	Medidas ruedas delanteras		4x (75x65)
3.3	Medidas ruedas traseras		2x (160x40)
Dimensions			
4.2	Altura del mástil bajado	h1	1990 mm
4.5	Altura del mástil extendido	h4	1990 mm
4.19	Longitud total	l1	1330 mm
4.20	Longitud hasta cara de las horquillas	l2	570 mm
4.21	Anchura total	b1	710 mm
4.25	Anchura sobre horquillas	b5	520 mm
4.32	Distancia al suelo en el centro de la distancia entre ejes	m2	25 mm
Rendimiento			
5.2	Velocidad de elevación (con carga / en vacío)		0.10 m/s / 0.10 m/s
5.3	Velocidad de bajada con carga / en vacío		0.10 m/s / 0.10 m/s
5.11	Freno de aparcamiento		Mecánico

Kleos HM 1000 S16 - Diagrama dimensional



Características de las herramientas

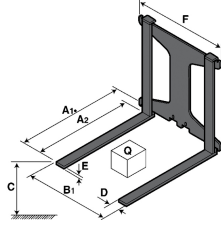
Herramienta 1.000 kg	Capacidad del accesorio kg	Centro de gravedad de la carga mm	A1 mm	A2 mm	B mm	B1 mm	C mm	D mm	E mm	E1 mm	E2 mm	F mm	Peso kg
EPE 1000	1000	350	700	730	60	-	245	-	-	-	-	320	38
FA 1000	1000	500	950	1017	-	190	710	45	80	40	-	730	123
FR 1000	1000	600	1150	1182	560	200	320	90	-	70	-	700	82
FUT 1000	300	600	795	600	1057	350	650	245	-	240	631	-	92
PLF 1000	1000	350	700	727	600	-	275	-	91	-	-	630	65
POT 1000	500	600	625	652	50	-	145	-	-	-	-	320	33

Tools

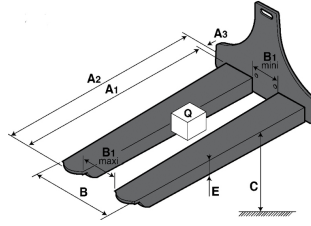
EPE 1000



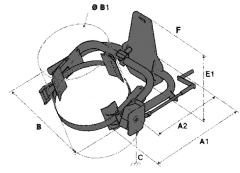
FA 1000



FR 1000



FUT 1000



PLF 1000



POT 1000





Oficina Central

B.P. 249 - 430 rue de l'Aubinière

44150 Ancenis Cedex - Francia

Tel.: 00 33 (0)2 40 09 10 11 - Fax: 00 33 (0)2 40 09 10 97

www.manitou.com



Esta publicación describe las versiones y posibilidades de configuración de los productos Manitou que puedan diferir en equipamiento. Los equipamientos presentados en este folleto pueden ser de serie, opcionales o no estar disponibles en algunas versiones. Manitou se reserva el derecho, en cualquier momento y sin previo aviso, de modificar las especificaciones descritas y representadas. Las especificaciones aportadas no comprometen al fabricante. Para más información, póngase en contacto con su concesionario Manitou. Documento no contractual. Presentación de los productos no contractual. Lista de especificaciones no exhaustiva. Los logos y la identidad visual de la empresa son propiedad de Manitou y no pueden ser utilizados sin autorización. Todos los derechos reservados. Las fotos y los esquemas contenidos en este folleto se ofrecen para consulta y a título indicativo solamente.

Manitou BF SA - Sociedad anónima con Consejo de Administración - Capital social: 39 668 399 euros - 857 802 508 RCS Nantes