

Ficha técnica :

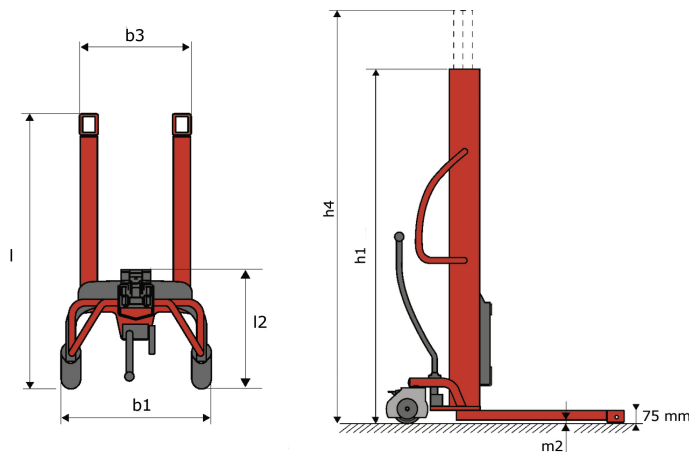
KLEOS HM 1000 S16



 **MANITOU**
HANDLING YOUR WORLD

| Technical characteristics | | | Métrico | | |
|---------------------------|---|---|---------|--|---------------------|
| 1.1 | Manufacturer | | | | Manitou |
| 1.2 | Model Name | | | | HM 1000 S16 |
| 1.3 | Power source | | | | Manual |
| 1.4 | Operator type | | | | Pedestrian |
| 1.5 | Max. capacity | Q | | | 1000 kg |
| 1.6 | Load center of gravity | c | | | 250 mm |
| Weight | | | | | |
| 2.1 | Overall weight without tools | | | | 220 kg |
| Wheels | | | | | |
| 3.1 | Tires type | | | | Nylon |
| 3.2 | Dimensions of front wheels | | | | 4x (75x65) |
| 3.3 | Dimensions of rear wheels | | | | 2x (160x40) |
| Dimensions | | | | | |
| 4.2 | Mast lowered height | | h1 | | 1990 mm |
| 4.5 | Mast extended height | | h4 | | 1990 mm |
| 4.19 | Overall length | | l1 | | 1330 mm |
| 4.20 | Length to face of forks | | l2 | | 570 mm |
| 4.21 | Overall width | | b1 | | 710 mm |
| 4.25 | Fork spread | | b5 | | 520 mm |
| 4.32 | Ground clearance at centre of wheelbase | | m2 | | 25 mm |
| Performances | | | | | |
| 5.2 | Lifting speed (laden / unladen) | | | | 0.10 m/s / 0.10 m/s |
| 5.3 | Lowering speed (laden / unladen) | | | | 0.10 m/s / 0.10 m/s |
| 5.11 | Parking brake | | | | Mecanic |

Kleos HM 1000 S16 - Diagrama dimensional



Características de las herramientas

| Herramienta 1.000 kg | Capacidad del accesorio kg | Centro de gravedad de la carga mm | A1 mm | A2 mm | B mm | B1 mm | C mm | D mm | E mm | E1 mm | E2 mm | F mm | Peso kg |
|----------------------|----------------------------|-----------------------------------|-------|-------|------|-------|------|------|------|-------|-------|------|---------|
| EPE 1000 | 1000 | 350 | 700 | 730 | 60 | - | 245 | - | - | - | - | 320 | 38 |
| FA 1000 | 1000 | 500 | 950 | 1017 | - | 190 | 710 | 45 | 80 | 40 | - | 730 | 123 |
| FR 1000 | 1000 | 600 | 1150 | 1182 | 560 | 200 | 320 | 90 | - | 70 | - | 700 | 82 |
| FUT 1000 | 300 | 600 | 795 | 600 | 1057 | 350 | 650 | 245 | - | 240 | 631 | - | 92 |
| PLF 1000 | 1000 | 350 | 700 | 727 | 600 | - | 275 | - | 91 | - | - | 630 | 65 |
| POT 1000 | 500 | 600 | 625 | 652 | 50 | - | 145 | - | - | - | - | 320 | 33 |

Tools

EPE 1000



FA 1000



FR 1000



FUT 1000



PLF 1000



POT 1000





Oficina Central

B.P. 249 - 430 rue de l'Aubinière

44150 Ancenis Cedex - Francia

Tel.: 00 33 (0)2 40 09 10 11 - Fax: 00 33 (0)2 40 09 10 97

www.manitou.com



Esta publicación describe las versiones y posibilidades de configuración de los productos Manitou que puedan diferir en equipamiento. Los equipamientos presentados en este folleto pueden ser de serie, opcionales o no estar disponibles en algunas versiones. Manitou se reserva el derecho, en cualquier momento y sin previo aviso, de modificar las especificaciones descritas y representadas. Las especificaciones aportadas no comprometen al fabricante. Para más información, póngase en contacto con su concesionario Manitou. Documento no contractual. Presentación de los productos no contractual. Lista de especificaciones no exhaustiva. Los logos y la identidad visual de la empresa son propiedad de Manitou y no pueden ser utilizados sin autorización. Todos los derechos reservados. Las fotos y los esquemas contenidos en este folleto se ofrecen para consulta y a título indicativo solamente.

Manitou BF SA - Sociedad anónima con Consejo de Administración - Capital social: 39 668 399 euros - 857 802 508 RCS Nantes