

Fiche technique :

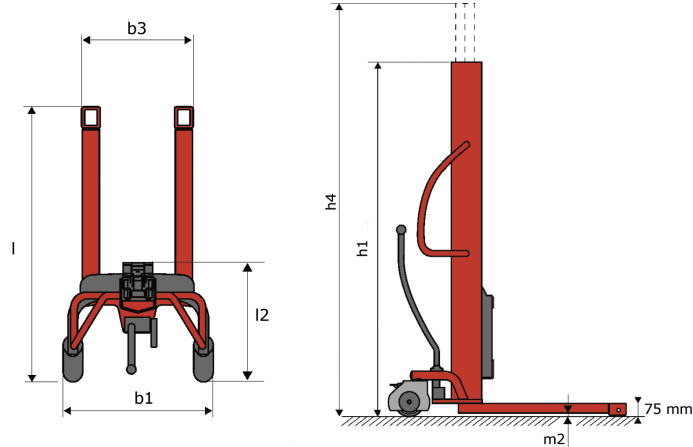
KLEOS HM 1000 S16



 **MANITOU**
HANDLING YOUR WORLD

Caractéristiques techniques			Métrique		
1.1	Fabricant				Manitou
1.2	Modèle				Kleos HM 1000 S16
1.3	Source d'alimentation				Manuelle
1.4	Type de conduite				Accompagnant
1.5	Capacité max.	Q			1000 kg
1.6	Centre de gravité de la charge	c			250 mm
Poids					
2.1	Poids de la machine sans outils				220 kg
Roues					
3.1	Type de roues				Nylon
3.2	Dimensions roues avant				4x (75x65)
3.3	Dimensions roues arrière				2x (160x40)
Dimensions					
4.2	Hauteur du mât abaissé		h1		1990 mm
4.5	Hauteur mât déployé		h4		1990 mm
4.19	Longueur hors-tout		l1		1330 mm
4.20	Longueur au talon des fourches		l2		570 mm
4.21	Largeur hors tout		b1		710 mm
4.25	Écartement des fourches		b5		520 mm
4.32	Garde au sol au centre de l'empattement		m2		25 mm
Performances					
5.2	Vitesse de levée (en charge / à vide)				0.10 m/s / 0.10 m/s
5.3	Vitesse de descente (en charge / à vide)				0.10 m/s / 0.10 m/s
5.11	Frein de parking				Mécanique

Kleos HM 1000 S16 - Schémas d'encombrement



Caractéristiques des outils

Outil 1000 kg	Capacité de l'accessoire kg	Centre de gravité de la charge mm	A1 mm	A2 mm	B mm	B1 mm	C mm	D mm	E mm	E1 mm	E2 mm	F mm	Poids kg
EPE 1000	1000	350	700	730	60	-	245	-	-	-	-	320	38
FA 1000	1000	500	950	1017	-	190	710	45	80	40	-	730	123
FR 1000	1000	600	1150	1182	560	200	320	90	-	70	-	700	82
FUT 1000	300	600	795	600	1057	350	650	245	-	240	631	-	92
PLF 1000	1000	350	700	727	600	-	275	-	91	-	-	630	65
POT 1000	500	600	625	652	50	-	145	-	-	-	-	320	33

Outils

EPE 1000



FA 1000



FR 1000



FUT 1000



PLF 1000



POT 1000





Siège Social

B.P. 249 - 430 rue de l'Aubinière
44150 Ancenis Cedex - France

Tel: +33 (0)2 40 09 10 11 - Fax: +33 (0)2 40 09 10 97

www.manitou.com



Cette publication présente le descriptif des versions et possibilités de configuration des produits Manitou qui peuvent différer en équipement. Les équipements présentés dans cette brochure peuvent être de série, en option, ou non disponibles suivant les versions. Manitou se réserve le droit, à tout moment et sans préavis, de modifier les spécifications décrites et représentées. Les spécifications portées n'engagent pas le constructeur. Pour plus de détails, contactez votre concessionnaire Manitou. Document non contractuel. Présentation des produits non contractuelle. Liste des spécifications non exhaustive. Les logos ainsi que l'identité visuelle de l'entreprise sont la propriété de Manitou et ne peuvent être utilisés sans autorisation. Tous droits réservés. Les photos et schémas contenus dans la présente brochure ne sont fournis qu'à des fins de consultation et à titre indicatif.

Manitou BF SA - Société anonyme à conseil d'administration - Capital social : 39 668 399 euros - 857 802 508 RCS Nantes