

Fiche technique :

# **KLEOS HM 1000 S16**

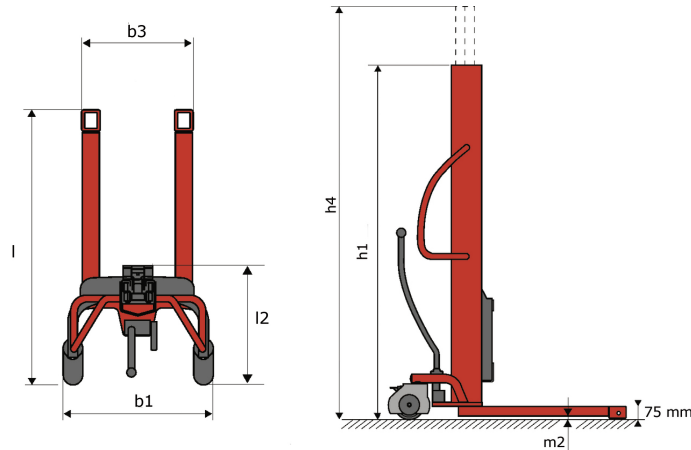
---



 **MANITOU**  
HANDLING YOUR WORLD

Technical characteristics			Métrique		
1.1	Manufacturer				Manitou
1.2	Model Name				HM 1000 S16
1.3	Power source				Manual
1.4	Operator type				Pedestrian
1.5	Max. capacity	Q			1000 kg
1.6	Load center of gravity	c			250 mm
Weight					
2.1	Overall weight without tools				220 kg
Wheels					
3.1	Tires type				Nylon
3.2	Dimensions of front wheels				4x (75x65)
3.3	Dimensions of rear wheels				2x (160x40)
Dimensions					
4.2	Mast lowered height	h1			1990 mm
4.5	Mast extended height	h4			1990 mm
4.19	Overall length	l1			1330 mm
4.20	Length to face of forks	l2			570 mm
4.21	Overall width	b1			710 mm
4.25	Fork spread	b5			520 mm
4.32	Ground clearance at centre of wheelbase	m2			25 mm
Performances					
5.2	Lifting speed (laden / unladen)				0.10 m/s / 0.10 m/s
5.3	Lowering speed (laden / unladen)				0.10 m/s / 0.10 m/s
5.11	Parking brake				Mecanic

### Kleos HM 1000 S16 - Schémas d'encombrement



### Caractéristiques des outils

Outil 1 000 kg	Capacité de l'accessoire kg	Centre de gravité de la charge mm	A1 mm	A2 mm	B mm	B1 mm	C mm	D mm	E mm	E1 mm	E2 mm	F mm	Poids kg
EPE 1000	1000	350	700	730	60	-	245	-	-	-	-	320	38
FA 1000	1000	500	950	1017	-	190	710	45	80	40	-	730	123
FR 1000	1000	600	1150	1182	560	200	320	90	-	70	-	700	82
FUT 1000	300	600	795	600	1057	350	650	245	-	240	631	-	92
PLF 1000	1000	350	700	727	600	-	275	-	91	-	-	630	65
POT 1000	500	600	625	652	50	-	145	-	-	-	-	320	33

# Outils

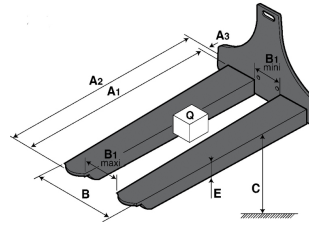
EPE 1000



FA 1000



FR 1000



FUT 1000



PLF 1000



POT 1000





**Siège Social**

B.P. 249 - 430 rue de l'Aubinière

44150 Ancenis Cedex - France

Tel: +33 (0)2 40 09 10 11 - Fax: +33 (0)2 40 09 10 97

[www.manitou.com](http://www.manitou.com)



Cette publication présente le descriptif des versions et possibilités de configuration des produits Manitou qui peuvent différer en équipement. Les équipements présentés dans cette brochure peuvent être de série, en option, ou non disponibles suivant les versions. Manitou se réserve le droit, à tout moment et sans préavis, de modifier les spécifications décrites et représentées. Les spécifications portées n'engagent pas le constructeur. Pour plus de détails, contactez votre concessionnaire Manitou. Document non contractuel. Présentation des produits non contractuelle. Liste des spécifications non exhaustive. Les logos ainsi que l'identité visuelle de l'entreprise sont la propriété de Manitou et ne peuvent être utilisés sans autorisation. Tous droits réservés. Les photos et schémas contenus dans la présente brochure ne sont fournis qu'à des fins de consultation et à titre indicatif.

Manitou BF SA - Société anonyme à conseil d'administration - Capital social : 39 668 399 euros - 857 802 508 RCS Nantes