

Scheda tecnica :

# **KLEOS HM 1000 S16**

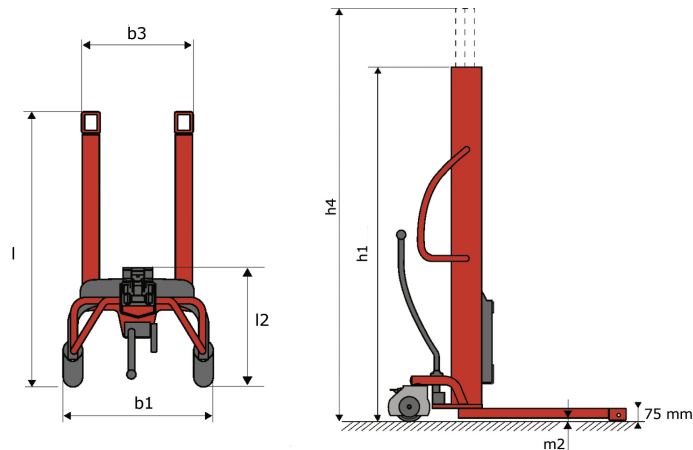
---



 **MANITOU**  
HANDLING YOUR WORLD

Specifiche tecniche		Metrico	
1.1	Costruttore		Manitou
1.2	Nome modello		Kleos HM 1000 S16
1.3	Tipo di alimentazione		Manuale
1.4	Tipo di operatore		Integrativo
1.5	Portata massima	Q	1000 kg
1.6	Baricentro del carico	c	250 mm
Weight			
2.1	Peso della macchina senza accessori		220 kg
Pneumatici			
3.1	Tipo di ruote		Nylon
3.2	Dimensioni ruote anteriori		4x (75x65)
3.3	Dimensioni ruote posteriori		2x (160x40)
Dimensions			
4.2	Altezza montante abbassato	h1	1990 mm
4.5	Altezza montante sollevato	h4	1990 mm
4.19	Lunghezza totale	l1	1330 mm
4.20	Lunghezza al piano forche	l2	570 mm
4.21	Larghezza	b1	710 mm
4.25	Larghezza forche	b5	520 mm
4.32	Altezza dal suolo al centro dell'interasse	m2	25 mm
Performance			
5.2	Velocità di sollevamento (con carico / senza carico)		0.10 m/s / 0.10 m/s
5.3	Velocità discesa con carico / (senza carico)		0.10 m/s / 0.10 m/s
5.11	Freno stazionamento		Meccanico

### Kleos HM 1000 S16 - Disegno quotato



### Caratteristiche degli utensili

Attrezzo 1.000 kg	Capacità dell'attrezzatura kg	Baricentro del carico mm	A1 mm	A2 mm	B mm	B1 mm	C mm	D mm	E mm	E1 mm	E2 mm	F mm	Peso kg
EPE 1000	1000	350	700	730	60	-	245	-	-	-	-	320	38
FA 1000	1000	500	950	1017	-	190	710	45	80	40	-	730	123
FR 1000	1000	600	1150	1182	560	200	320	90	-	70	-	700	82
FUT 1000	300	600	795	600	1057	350	650	245	-	240	631	-	92
PLF 1000	1000	350	700	727	600	-	275	-	91	-	-	630	65
POT 1000	500	600	625	652	50	-	145	-	-	-	-	320	33

# Tools

EPE 1000



FA 1000



FR 1000



FUT 1000



PLF 1000



POT 1000





# **MANITOU** **HANDLING YOUR WORLD**

**Sede centrale**  
MANITOU ITALIA Srl  
Via Cristoforo Colombo 2, Loc. Cavazzona - 41013 CASTELFRANCO EMILIA (MO)  
Tel: 059.95.98.11 - Fax 059.95.98.65  
[www.manitou.com](http://www.manitou.com)



Questa pubblicazione presenta la descrizione delle versioni e delle possibilità di configurazione dei prodotti Manitou, che possono differire per attrezzature. Gli allestimenti presentati nel presente opuscolo possono essere di serie, optional o non disponibili, a seconda delle versioni. Manitou si riserva il diritto di modificare, in qualsiasi momento e senza alcun preavviso, le specifiche tecniche descritte e rappresentate. Le specifiche indicate non rappresentano alcun obbligo per il costruttore. Per maggiori dettagli, rivolgersi al proprio concessionario Manitou. Documento non contrattuale. Elenco delle specifiche non esaustivo. I loghi nonché l'identità visiva dell'azienda sono di proprietà di Manitou e non possono essere utilizzati senza autorizzazione. Tutti i diritti riservati. Le immagini e gli schemi contenuti nel presente opuscolo sono forniti esclusivamente a fini di consultazione e a titolo indicativo.

Manitou BF SA - Società anonima con consiglio di amministrazione. Capitale sociale: 39,668,399 euro - 857 802 508 RCS Nantes