

Karta danych technicznych :

# ***KLEOS HM 1000 S16***

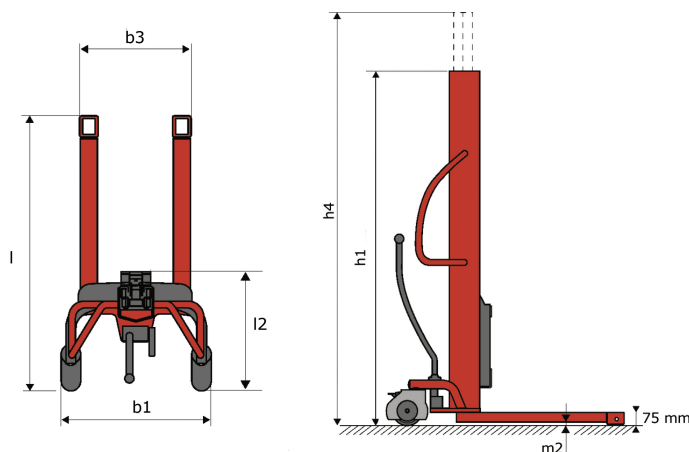
---



 **MANITOU**  
HANDLING YOUR WORLD

Charakterystyka techniczna		Metryczny	
1.1	Producent		Manitou
1.2	Nazwa modelu		HM 1000 S16
1.3	Źródło zasilania		Manualny
1.4	Typ obsługi		Pieszny
1.5	Udźwąg max.	Q	1000 kg
1.6	Środek ciężkości ładunku	c	250 mm
Weight			
2.1	Masa maszyny bez osprzętu		220 kg
Koła			
3.1	Typ ogumienia		Nylonowe
3.2	Wymiary kół przednich		4x (75x65)
3.3	Wymiary kół tylnych		2x (160x40)
Dimensions			
4.2	Wysokość złożonego masztu	h1	1990 mm
4.5	Wysokość wysuniętego masztu	h4	1990 mm
4.19	Długość całkowita	l1	1330 mm
4.20	Długość do czopa widel	l2	570 mm
4.21	Szerokość całkowita	b1	710 mm
4.25	Szerokość z widłami	b5	520 mm
4.32	Prześwit pośrodku rozstawu osi	m2	25 mm
Wydajność			
5.2	Prędkość podnoszenia (z obciążeniem / bez obciążenia)		0.10 m/s / 0.10 m/s
5.3	Prędkość opuszczania (z obciążeniem / bez obciążenia)		0.10 m/s / 0.10 m/s
5.11	Hamulec postojowy		Mechaniczna

### Kleos HM 1000 S16 - Rysunek wymiarowy

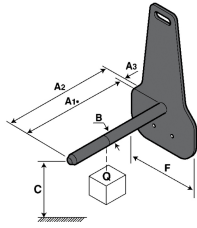


### Dane techniczne narzędzi

Narzędzie 1 000 kg	Udźwąg osprzętu kg	Środek ciężkości ładunku mm	A1 mm	A2 mm	B mm	B1 mm	C mm	D mm	E mm	E1 mm	E2 mm	F mm	Masa kg
EPE 1000	1000	350	700	730	60	-	245	-	-	-	-	320	38
FA 1000	1000	500	950	1017	-	190	710	45	80	40	-	730	123
FR 1000	1000	600	1150	1182	560	200	320	90	-	70	-	700	82
FUT 1000	300	600	795	600	1057	350	650	245	-	240	631	-	92
PLF 1000	1000	350	700	727	600	-	-	275	-	91	-	630	65
POT 1000	500	600	625	652	50	-	-	145	-	-	-	320	33

# Tools

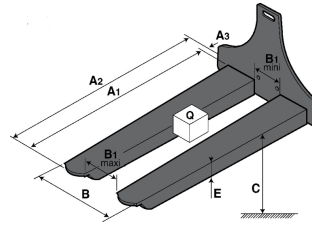
EPE 1000



FA 1000



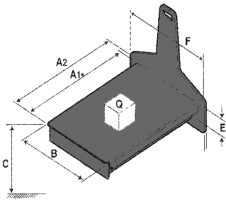
FR 1000



FUT 1000



PLF 1000



POT 1000





# **MANITOU** HANDLING YOUR WORLD

## Siedziba główna

B.P. 249 - 430 rue de l'Aubinière

44150 Ancenis Cedex - France

Tel: +33 (0)2 40 09 10 11 - Fax: +33 (0)2 40 09 10 97

[www.manitou.com](http://www.manitou.com)



Niniejsza publikacja opisuje wersje i możliwości konfiguracji produktów Manitou, które mogą różnić się wyposażeniem. Wyposażenie przedstawione w niniejszej broszurze może być standardowe, opcjonalne lub niedostępne w zależności od wersji. Manitou zastrzega sobie prawo do zmiany opisanych i przedstawionych specyfikacji w dowolnym momencie bez uprzedzenia. Przedstawione specyfikacje nie są wiążące dla producenta. Aby uzyskać więcej szczegółów, należy skontaktować się z dealerm Manitou. Dokument niebędący umową. Prezentacja i wizualizacje produktów nie są umowne. Loga i identyfikacja wizualna firmy są własnością Manitou i nie mogą być wykorzystywane bez zgody. Wszelkie prawa zastrzeżone. Zdjęcia i schematy zawarte w niniejszej broszurze służą wyłącznie celom poglądowym.  
Manitou BF SA - Spółka akcyjna z Radą Dyrektorów - Kapitał zakładowy: 39 668 399 euro - 857 802 508 RCS Nantes