

Technisches Datenblatt :

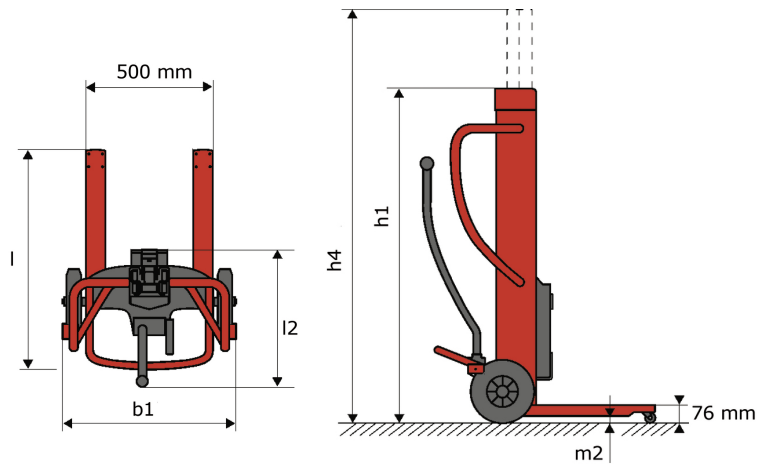
KLEOS DHM 250 D15



 **MANITOU**
HANDLING YOUR WORLD

Technische Merkmale		Metrisch	
1.1	Hersteller		Manitou
1.2	Modellname		Kleos DHM 250 D15
1.3	Antriebsart		Handbuch
1.4	Bedienertyp		Begleitung
1.5	Max. Tragkraft	Q	250 kg
1.6	Schwerpunkt der Last	c	250 mm
Gewicht			
2.1	Maschinengewicht ohne Werkzeuge		95 kg
Reifen			
3.1	Bereifung		Nylon
3.2	Größe der Vorderräder		2 x (50x20)
3.3	Größe der Hinterräder		2 x (250x40)
3.5	Anzahl der Vorderräder		2 / 2
Abmessungen			
4.2	Höhe abgesenktes Hubgerät	h1	1305 mm
4.5	Höhe des ausgefahrenen Hubgerüsts	h4	2043 mm
4.19	Gesamtlänge	l1	911 mm
4.20	Länge bis zur Vorderseite der Gabeln	l2	516 mm
4.21	Gesamtbreite	b1	666 mm
4.26	Abstand zwischen Radamen/Ladeflächen	b4	152 mm
4.32	Bodenfreiheit in der Mitte des Radstands	m2	45 mm
Leistung			
5.3	Absenkgeschwindigkeit (beladen / unbeladen)		10 m/s / 10 m/s

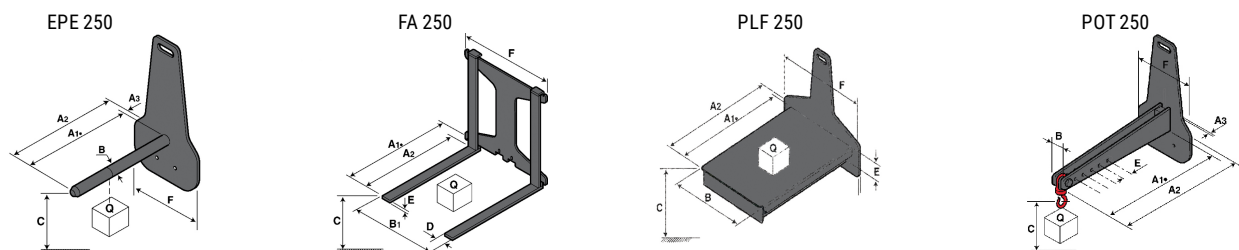
Kleos DHM 250 D15 - Maßzeichnung



Werkzeugeigenschaften

Werkzeug 250 kg	Tragfähigkeit des Anbaugeräts	Schwerpunkt der Last	A1	A2	B	B1	C	D	E	E1	E2	F	Gewicht
	kg	mm	mm	mm	mm	mm	mm	mm	mm	mm	mm	mm	kg
EPE 250	250	250	500	515	40	-	270	-	-	-	-	320	21
FA 250	250	250	500	540	-	230	650	50	50	20	-	680	33
PLF 250	200	300	620	635	500	-	280	-	88	-	-	630	40
POT 250	150	400	425	440	50	-	170	-	-	-	-	320	22

Tools





MANITOU **HANDLING YOUR WORLD**

Hauptsitz

B.P. 249 - 430 rue de l'Aubinière
44150 Ancenis Cedex - France

Tel: +33 (0)2 40 09 10 11 - Fax: +33 (0)2 40 09 10 97

www.manitou.com



In vorliegender Broschüre sind die Versionen und Konfigurationsoptionen für Manitou-Produkte beschrieben, die mit unterschiedlicher Ausrüstung ausgestattet werden können. Bei der in der Broschüre beschriebenen Ausrüstung kann es sich um Standard- oder Sonderausrüstung handeln oder um Ausrüstung, die für bestimmte Versionen nicht erhältlich ist. Manitou behält sich das Recht vor, jederzeit unangekündigte Änderungen an den gezeigten und beschriebenen Spezifikationen vorzunehmen. Der Hersteller haftet nicht für die angegebenen Spezifikationen. Für weitere Informationen wenden Sie sich bitte an Ihren Manitou-Händler. Dokument ohne Gewähr. Die Produktbeschreibungen können vom eigentlichen Produkt abweichen. Die Auflistung der Spezifikationen erhebt keinen Anspruch auf Vollständigkeit. Logos und visuelle Identität des Unternehmens sind Eigentum von Manitou und dürfen nicht ohne Genehmigung verwendet werden. Alle Rechte vorbehalten. Die in dieser Broschüre gezeigten Fotos und Abbildungen dienen lediglich Informationszwecken.
MANITOU BF SA - Aktiengesellschaft mit Vorstand - Aktienkapital: 39 668 399 Euro - 857 802 508 Handelsregister (RCS) Nantes