

Technisches Datenblatt :

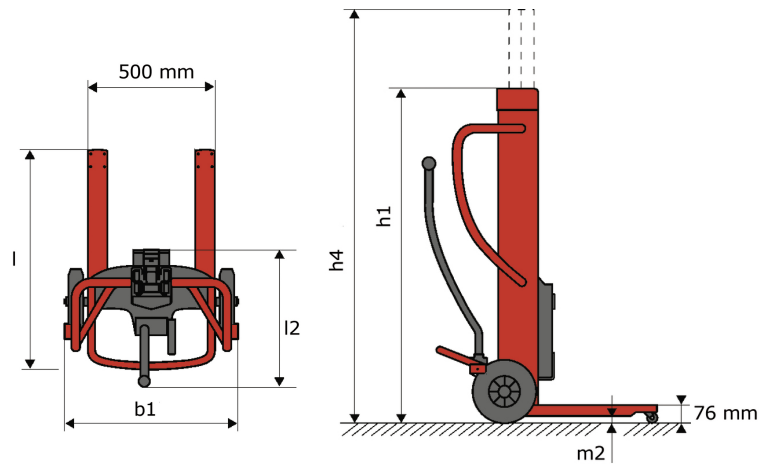
KLEOS DHM 250 D15



 **MANITOU**
HANDLING YOUR WORLD

Technical characteristics			Metrisch		
1.1	Manufacturer				Manitou
1.2	Model Name				DHM 250 D15
1.3	Power source				Manual
1.4	Operator type				Pedestrian
1.5	Max. capacity	Q			250 kg
1.6	Load center of gravity	c			250 mm
Weight					
2.1	Overall weight without tools				95 kg
Wheels					
3.1	Tires type				Nylon
3.2	Dimensions of front wheels				2 x (50x20)
3.3	Dimensions of rear wheels				2 x (250x40)
3.5	Number of front wheels / rear wheels				2 / 2
Dimensions					
4.2	Mast lowered height		h1		1305 mm
4.5	Mast extended height		h4		2043 mm
4.19	Overall length		l1		911 mm
4.20	Length to face of forks		l2		516 mm
4.21	Overall width		b1		666 mm
4.26	Distance between wheel arms/loading surfaces		b4		152 mm
4.32	Ground clearance at centre of wheelbase		m2		45 mm
Performances					
5.3	Lowering speed (laden / unladen)				10 m/s / 10 m/s

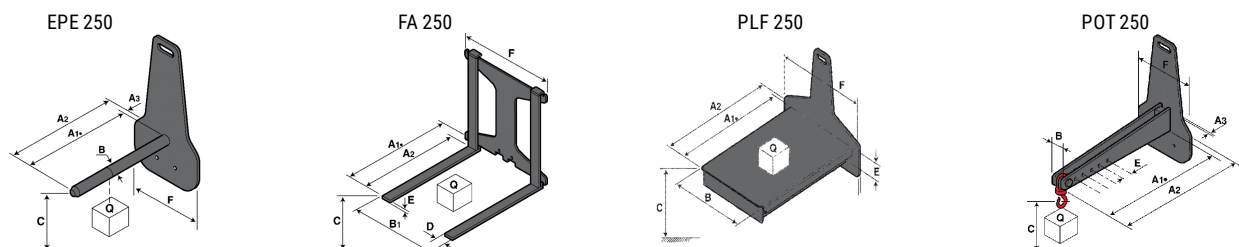
Kleos DHM 250 D15 - Maßzeichnung



Technische Daten der Werkzeuge

Werkzeug 250 kg	Tragkraft des Anbaugeräts	Lastschwerpunkt	A1	A2	B	B1	C	D	E	E1	E2	F	Gewicht
	kg	mm	mm	mm	mm	mm	mm	mm	mm	mm	mm	mm	kg
EPE 250	250	250	500	515	40	-	270	-	-	-	-	320	21
FA 250	250	250	500	540	-	230	650	50	50	20	-	680	33
PLF 250	200	300	620	635	500	-	280	-	88	-	-	630	40
POT 250	150	400	425	440	50	-	170	-	-	-	-	320	22

Tools





Hauptsitz

B.P. 249 - 430 rue de l'Aubinière

44150 Ancenis Cedex - France

Tel: +33 (0)2 40 09 10 11 - Fax: +33 (0)2 40 09 10 97

www.manitou.com



Diese Publikation enthält eine Beschreibung der Konfigurationsvarianten und Optionen für Manitou-Produkte, die je nach Ausstattung unterschiedlich sein können. Die in dieser Broschüre vorgestellten Ausstattungen können Teil einer Serie, als Option erhältlich oder je nach Ausführung nicht verfügbar sein. Manitou behält sich das Recht vor, die beschriebenen und dargestellten Spezifikationen jederzeit und ohne Vorankündigung zu ändern. Die angegebenen Spezifikationen sind für den Hersteller nicht bindend. Für weitere Einzelheiten wenden Sie sich bitte an Ihren Manitou-Händler. Es handelt sich nicht um ein vertraglich bindendes Dokument. Die Darstellung der Produkte ist vertraglich nicht bindend. Die Liste der Spezifikationen ist nicht vollständig. Die Logos sowie die visuelle Identität des Unternehmens sind Eigentum von Manitou und dürfen nicht ohne Genehmigung verwendet werden. Alle Rechte vorbehalten. Die in dieser Broschüre enthaltenen Fotos und Diagramme werden nur zu Anschauungs- und Informationszwecken zur Verfügung gestellt.

MANITOU BF SA - Gesellschaft mit beschränkter Haftung mit Verwaltungsrat - Aktienkapital: 39 668 399 Euro - 857 802 508 RCS Nantes