

Technisches Datenblatt :

# **KLEOS DHM 250 D15**

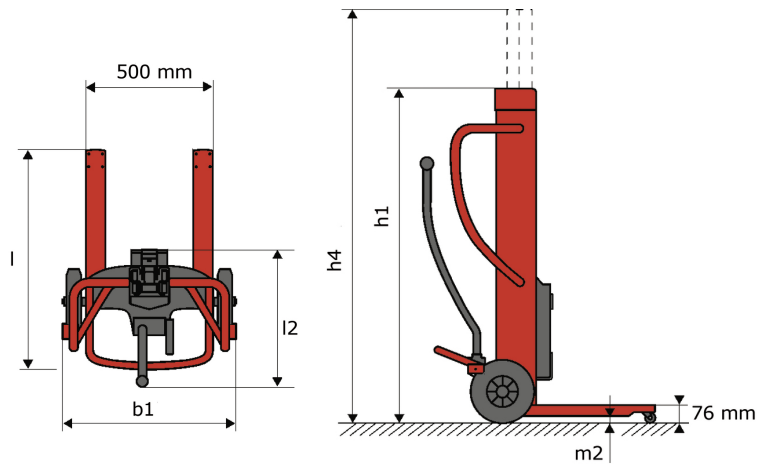
---



 **MANITOU**  
HANDLING YOUR WORLD

Technische Merkmale		Metrisch	
1.1	Hersteller		Manitou
1.2	Modellname		Kleos DHM 250 D15
1.3	Antriebsart		Handbuch
1.4	Bedienertyp		Begleitung
1.5	Max. Tragkraft	Q	250 kg
1.6	Lastschwerpunkt	c	250 mm
Gewicht			
2.1	Maschinengewicht ohne Werkzeuge		95 kg
Reifen			
3.1	Bereifung		Nylon
3.2	Reifengröße, vorn		2 x (50x20)
3.3	Reifengröße, hinten		2 x (250x40)
3.5	Anzahl der Vorderräder / Hinterräder		2 / 2
Abmessungen			
4.2	Höhe Hubgerüst eingefahren	h1	1305 mm
4.5	Höhe Hubgerüst ausgefahren	h4	2043 mm
4.19	Gesamtlänge	l1	911 mm
4.20	Länge bis zur Vorderseite der Gabeln	l2	516 mm
4.21	Gesamtbreite	b1	666 mm
4.26	Abstand zwischen Radamen/Ladeflächen	b4	152 mm
4.32	Bodenfreiheit Mitte Radstand	m2	45 mm
Leistung			
5.3	Absenkgeschwindigkeit (beladen / unbeladen)		10 m/s / 10 m/s

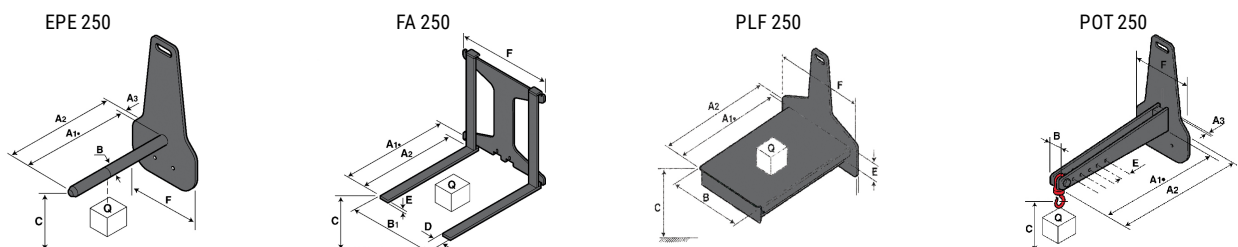
### Kleos DHM 250 D15 - Maßzeichnung



### Technische Daten der Werkzeuge

Werkzeug 250 kg	Tragkraft des Anbaugeräts kg	Lastschwerpunkt mm	A1 mm	A2 mm	B mm	B1 mm	C mm	D mm	E mm	E1 mm	E2 mm	F mm	Gewicht kg
EPE 250	250	250	500	515	40	-	270	-	-	-	-	320	21
FA 250	250	250	500	540	-	230	650	50	50	20	-	680	33
PLF 250	200	300	620	635	500	-	280	-	88	-	-	630	40
POT 250	150	400	425	440	50	-	170	-	-	-	-	320	22

### Tools





**Hauptsitz**

B.P. 249 - 430 rue de l'Aubinière  
44150 Ancenis Cedex - France

Tel: +33 (0)2 40 09 10 11 - Fax: +33 (0)2 40 09 10 97

[www.manitou.com](http://www.manitou.com)



Diese Publikation enthält eine Beschreibung der Konfigurationsvarianten und Optionen für Manitou-Produkte, die je nach Ausstattung unterschiedlich sein können. Die in dieser Broschüre vorgestellten Ausstattungen können Teil einer Serie, als Option erhältlich oder je nach Ausführung nicht verfügbar sein. Manitou behält sich das Recht vor, die beschriebenen und dargestellten Spezifikationen jederzeit und ohne Vorankündigung zu ändern. Die angegebenen Spezifikationen sind für den Hersteller nicht bindend. Für weitere Einzelheiten wenden Sie sich bitte an Ihren Manitou-Händler. Es handelt sich nicht um ein vertraglich bindendes Dokument. Die Darstellung der Produkte ist vertraglich nicht bindend. Die Liste der Spezifikationen ist nicht vollständig. Die Logos sowie die visuelle Identität des Unternehmens sind Eigentum von Manitou und dürfen nicht ohne Genehmigung verwendet werden. Alle Rechte vorbehalten. Die in dieser Broschüre enthaltenen Fotos und Diagramme werden nur zu Anschauungs- und Informationszwecken zur Verfügung gestellt.

MANITOU BF SA - Gesellschaft mit beschränkter Haftung mit Verwaltungsrat - Aktienkapital: 39 668 399 Euro - 857 802 508 RCS Nantes