

Ficha técnica :

# **KLEOS DHM 250 D15**

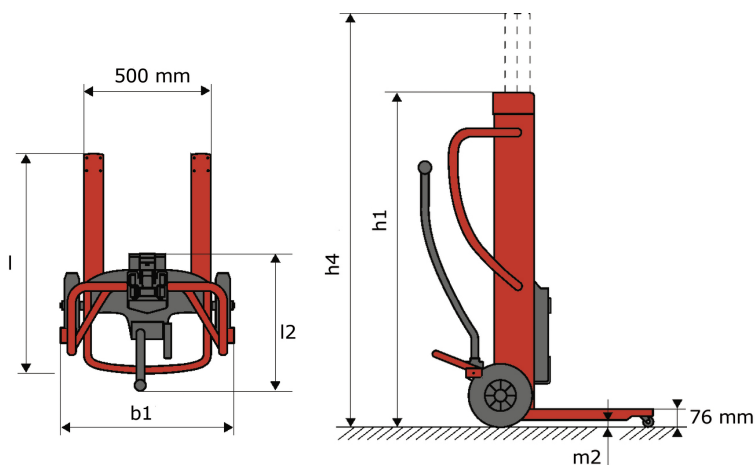
---



 **MANITOU**  
HANDLING YOUR WORLD

Características técnicas			Métrico
1.1	Fabricante		Manitou
1.2	Nombre del modelo		Kleos DHM 250 D15
1.3	Fuente de alimentación		Manual
1.4	Tipo de operario		Acompañante
1.5	Capacidad de elevación máx.	Q	250 kg
1.6	Centro de gravedad de la carga	c	250 mm
Weight			
2.1	Peso de la máquina sin herramientas		95 kg
Neumáticos			
3.1	Equipamientos de rueda		Nylon
3.2	Medidas ruedas delanteras		2 x (50x20)
3.3	Medidas ruedas traseras		2 x (250x40)
3.5	Número de ruedas delanteras / traseras		2 / 2
Dimensiones			
4.2	Altura del mástil bajado	h1	1305 mm
4.5	Altura del mástil extendido	h4	2043 mm
4.19	Longitud total	l1	911 mm
4.20	Longitud hasta cara de las horquillas	l2	516 mm
4.21	Anchura total	b1	666 mm
4.26	Distancia entre brazos/superficie de carga	b4	152 mm
4.32	Distancia al suelo en el centro de la distancia entre ejes	m2	45 mm
Rendimiento			
5.3	Velocidad de bajada con carga / en vacío		10 m/s / 10 m/s

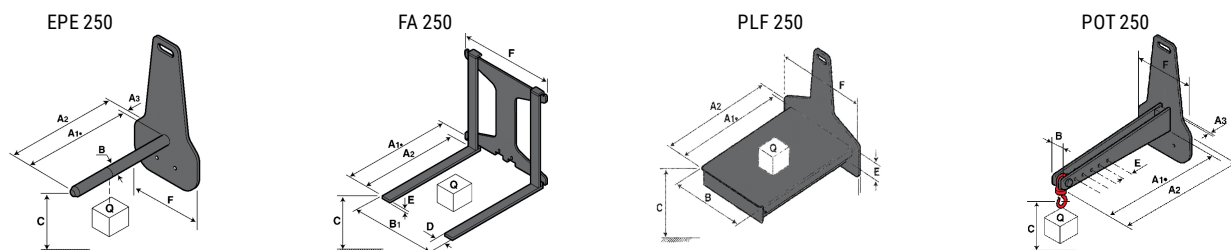
### Kleos DHM 250 D15 - Diagrama dimensional



### Características de las herramientas

Herramienta 250 kg	Capacidad del accesorio	Centro de gravedad de la carga	A1	A2	B	B1	C	D	E	E1	E2	F	Peso
	kg	mm	mm	mm	mm	mm	mm	mm	mm	mm	mm	mm	kg
EPE 250	250	250	500	515	40	-	270	-	-	-	-	320	21
FA 250	250	250	500	540	-	230	650	50	50	20	-	680	33
PLF 250	200	300	620	635	500	-	280	-	88	-	-	630	40
POT 250	150	400	425	440	50	-	170	-	-	-	-	320	22

### Tools





 **MANITOU**  
**HANDLING YOUR WORLD**

**Oficina Central**

B.P. 249 - 430 rue de l'Aubinière

44150 Ancenis Cedex - Francia

Tel.: 00 33 (0)2 40 09 10 11 - Fax: 00 33 (0)2 40 09 10 97

[www.manitou.com](http://www.manitou.com)



Esta publicación describe las versiones y posibilidades de configuración de los productos Manitou que puedan diferir en equipamiento. Los equipamientos presentados en este folleto pueden ser de serie, opcionales o no estar disponibles en algunas versiones. Manitou se reserva el derecho, en cualquier momento y sin previo aviso, de modificar las especificaciones descritas y representadas. Las especificaciones aportadas no comprometen al fabricante. Para más información, póngase en contacto con su concesionario Manitou. Documento no contractual. Presentación de los productos no contractual. Lista de especificaciones no exhaustiva. Los logos y la identidad visual de la empresa son propiedad de Manitou y no pueden ser utilizados sin autorización. Todos los derechos reservados. Las fotos y los esquemas contenidos en este folleto se ofrecen para consulta y a título indicativo solamente.

Manitou BF SA - Sociedad anónima con Consejo de Administración - Capital social: 39 668 399 euros - 857 802 508 RCS Nantes