

Fiche technique :

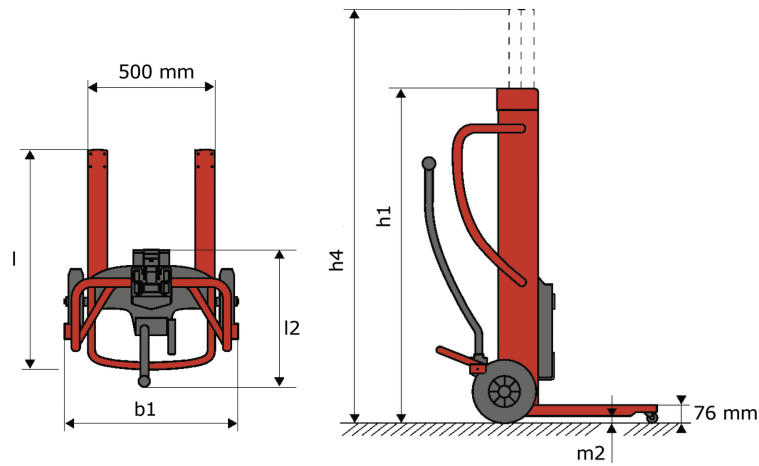
KLEOS DHM 250 D15



 **MANITOU**
HANDLING YOUR WORLD

Technical characteristics			Métrique		
1.1	Manufacturer				Manitou
1.2	Model Name				DHM 250 D15
1.3	Power source				Manual
1.4	Operator type				Pedestrian
1.5	Max. capacity	Q			250 kg
1.6	Load center of gravity	c			250 mm
Weight					
2.1	Overall weight without tools				95 kg
Wheels					
3.1	Tires type				Nylon
3.2	Dimensions of front wheels				2 x (50x20)
3.3	Dimensions of rear wheels				2 x (250x40)
3.5	Number of front wheels / rear wheels				2 / 2
Dimensions					
4.2	Mast lowered height		h1		1305 mm
4.5	Mast extended height		h4		2043 mm
4.19	Overall length		l1		911 mm
4.20	Length to face of forks		l2		516 mm
4.21	Overall width		b1		666 mm
4.26	Distance between wheel arms/loading surfaces		b4		152 mm
4.32	Ground clearance at centre of wheelbase		m2		45 mm
Performances					
5.3	Lowering speed (laden / unladen)				10 m/s / 10 m/s

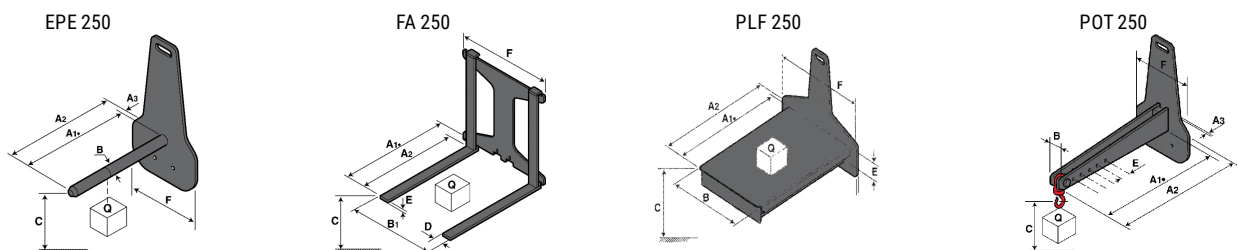
Kleos DHM 250 D15 - Schémas d'encombrement

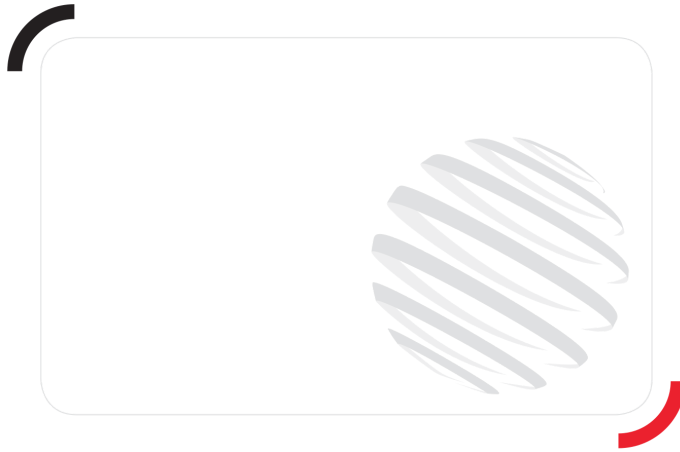


Caractéristiques des outils

Outil 250 kg	Capacité de l'accessoire	Centre de gravité de la charge	A1	A2	B	B1	C	D	E	E1	E2	F	Poids
	kg	mm	mm	mm	mm	mm	mm	mm	mm	mm	mm	mm	kg
EPE 250	250	250	500	515	40	-	270	-	-	-	-	320	21
FA 250	250	250	500	540	-	230	650	50	50	20	-	680	33
PLF 250	200	300	620	635	500	-	280	-	88	-	-	630	40
POT 250	150	400	425	440	50	-	170	-	-	-	-	320	22

Outils





Siège Social

B.P. 249 - 430 rue de l'Aubinière

44150 Ancenis Cedex - France

Tel: +33 (0)2 40 09 10 11 - Fax: +33 (0)2 40 09 10 97

www.manitou.com



Cette publication présente le descriptif des versions et possibilités de configuration des produits Manitou qui peuvent différer en équipement. Les équipements présentés dans cette brochure peuvent être de série, en option, ou non disponibles suivant les versions. Manitou se réserve le droit, à tout moment et sans préavis, de modifier les spécifications décrites et représentées. Les spécifications portées n'engagent pas le constructeur. Pour plus de détails, contactez votre concessionnaire Manitou. Document non contractuel. Présentation des produits non contractuelle. Liste des spécifications non exhaustive. Les logos ainsi que l'identité visuelle de l'entreprise sont la propriété de Manitou et ne peuvent être utilisés sans autorisation. Tous droits réservés. Les photos et schémas contenus dans la présente brochure ne sont fournis qu'à des fins de consultation et à titre indicatif.

Manitou BF SA - Société anonyme à conseil d'administration - Capital social : 39 668 399 euros - 857 802 508 RCS Nantes