

Scheda tecnica :

# **KLEOS DHM 250 D15**

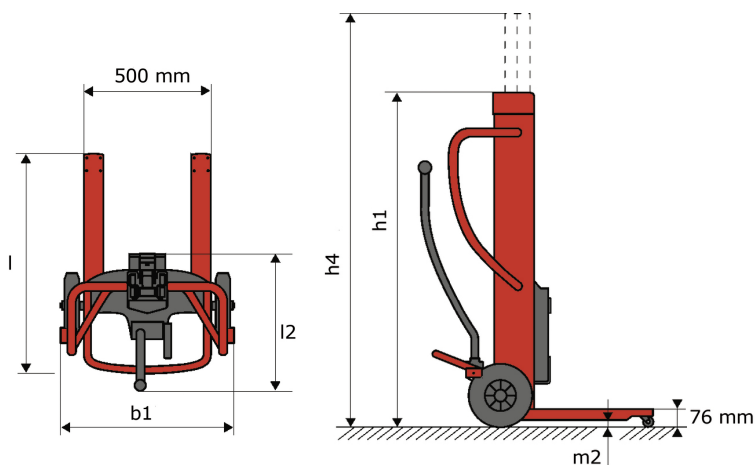
---



 **MANITOU**  
HANDLING YOUR WORLD

| Technical characteristics |  |   | Metrico |  |                 |
|---------------------------|--|---|---------|--|-----------------|
| 1.1                       | Manufacturer                                 |   |         |  | Manitou         |
| 1.2                       | Model Name                                   |   |         |  | DHM 250 D15     |
| 1.3                       | Power source                                 |   |         |  | Manual          |
| 1.4                       | Operator type                                |   |         |  | Pedestrian      |
| 1.5                       | Max. capacity                                | Q |         |  | 250 kg          |
| 1.6                       | Load center of gravity                       | c |         |  | 250 mm          |
| Weight                    |  |   |         |  |                 |
| 2.1                       | Overall weight without tools                 |   |         |  | 95 kg           |
| Wheels                    |  |   |         |  |                 |
| 3.1                       | Tires type                                   |   |         |  | Nylon           |
| 3.2                       | Dimensions of front wheels                   |   |         |  | 2 x (50x20)     |
| 3.3                       | Dimensions of rear wheels                    |   |         |  | 2 x (250x40)    |
| 3.5                       | Number of front wheels / rear wheels         |   |         |  | 2 / 2           |
| Dimensions                |  |   |         |  |                 |
| 4.2                       | Mast lowered height                          |   | h1      |  | 1305 mm         |
| 4.5                       | Mast extended height                         |   | h4      |  | 2043 mm         |
| 4.19                      | Overall length                               |   | l1      |  | 911 mm          |
| 4.20                      | Length to face of forks                      |   | l2      |  | 516 mm          |
| 4.21                      | Overall width                                |   | b1      |  | 666 mm          |
| 4.26                      | Distance between wheel arms/loading surfaces |   | b4      |  | 152 mm          |
| 4.32                      | Ground clearance at centre of wheelbase      |   | m2      |  | 45 mm           |
| Performances              |  |   |         |  |                 |
| 5.3                       | Lowering speed (laden / unladen)             |   |         |  | 10 m/s / 10 m/s |

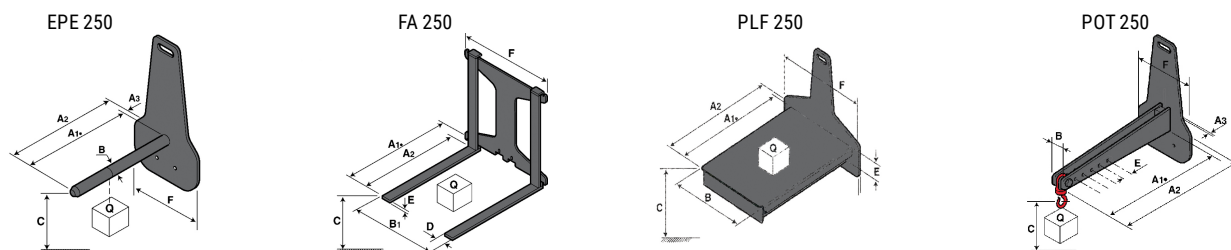
### Kleos DHM 250 D15 - Disegno quotato



### Caratteristiche degli utensili

| Attrezzatura 250 kg | Capacità dell'attrezzatura (kg) | Baricentro del carico (mm) | A1 (mm) | A2 (mm) | B (mm) | B1 (mm) | C (mm) | D (mm) | E (mm) | E1 (mm) | E2 (mm) | F (mm) | Peso (kg) |
|---------------------|---------------------------------|----------------------------|---------|---------|--------|---------|--------|--------|--------|---------|---------|--------|-----------|
| EPE 250             | 250                             | 250                        | 500     | 515     | 40     | -       | 270    | -      | -      | -       | -       | 320    | 21        |
| FA 250              | 250                             | 250                        | 500     | 540     | -      | 230     | 50     | 50     | 20     | -       | -       | 680    | 33        |
| PLF 250             | 200                             | 300                        | 620     | 635     | 500    | -       | 280    | -      | 88     | -       | -       | 630    | 40        |
| POT 250             | 150                             | 400                        | 425     | 440     | 50     | -       | 170    | -      | -      | -       | -       | 320    | 22        |

### Tools





**Sede centrale**

MANITOU ITALIA Srl

Via Cristoforo Colombo 2, Loc. Cavazzona - 41013 CASTELFRANCO EMILIA (MO)

Tel: 059.95.98.11 - Fax 059.95.98.65

[www.manitou.com](http://www.manitou.com)



Questa pubblicazione presenta la descrizione delle versioni e delle possibilità di configurazione dei prodotti Manitou, che possono differire per attrezzature. Gli allestimenti presentati nel presente opuscolo possono essere di serie, optional o non disponibili, a seconda delle versioni. Manitou si riserva il diritto di modificare, in qualsiasi momento e senza alcun preavviso, le specifiche tecniche descritte e rappresentate. Le specifiche indicate non rappresentano alcun obbligo per il costruttore. Per maggiori dettagli, rivolgersi al proprio concessionario Manitou. Documento non contrattuale. Elenco delle specifiche non esaustivo. I loghi nonché l'identità visiva dell'azienda sono di proprietà di Manitou e non possono essere utilizzati senza autorizzazione. Tutti i diritti riservati. Le immagini e gli schemi contenuti nel presente opuscolo sono forniti esclusivamente a fini di consultazione e a titolo indicativo.

Manitou BF SA - Società anonima con consiglio di amministrazione. Capitale sociale: 39,668,399 euro - 857 802 508 RCS Nantes