

Technische fiche :

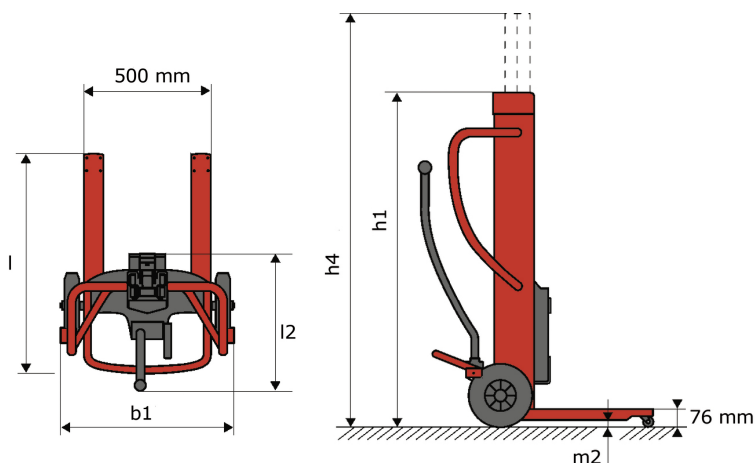
KLEOS DHM 250 D15



 **MANITOU**
HANDLING YOUR WORLD

Technische kenmerken			Metrisch		
1.1	Fabrikant				Manitou
1.2	Naam model				Kleos DHM 250 D15
1.3	Stroombron				Handmatig
1.4	Type operator				Meelopend
1.5	Max. capaciteit	Q			250 kg
1.6	Lastwaartepunt	c			250 mm
Gewicht					
2.1	Gewicht van de machine zonder gereedschap				95 kg
Banden					
3.1	Uitrusting banden				Nylon
3.2	Afmetingen voorwielen				2 x (50x20)
3.3	Afmetingen achterwielen				2 x (250x40)
3.5	Aantal voorwielen / achterwielen				2 / 2
Afmetingen					
4.2	Hoogte mast verlaagd		h1		1305 mm
4.5	Hoogte uitgeschoven mast		h4		2043 mm
4.19	Totale lengte		l1		911 mm
4.20	Lengte tot voorzijde van de vorken		l2		516 mm
4.21	Totale breedte		b1		666 mm
4.26	Afstand tussen wielamen/laadvlakken		b4		152 mm
4.32	Bodemvrijheid in het midden van de wielbasis		m2		45 mm
Prestatie					
5.3	Verlagingsnelheid belast / Verlagingsnelheid (onbelast)				10 m/s / 10 m/s

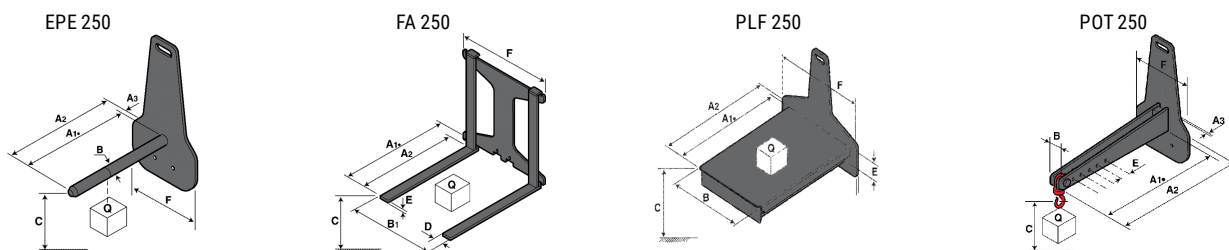
Kleos DHM 250 D15 - Tekening met afmetingen



Kenmerken van het gereedschap

Gereedschap 250 kg	Capaciteit van het toebehoren	Lastwaartepunt	A1	A2	B	B1	C	D	E	E1	E2	F	Gewicht
	kg	mm	mm	mm	mm	mm	mm	mm	mm	mm	mm	mm	kg
EPE 250	250	250	500	515	40	-	270	-	-	-	-	320	21
FA 250	250	250	500	540	-	230	650	50	50	20	-	680	33
PLF 250	200	300	620	635	500	-	280	-	88	-	-	630	40
POT 250	150	400	425	440	50	-	170	-	-	-	-	320	22

Tools





 **MANITOU**
HANDLING YOUR WORLD

Hoofdkantoor

B.P. 249 - 430 rue de l'Aubinière
44150 Ancenis Cedex - Frankrijk

Tel.: 00 33 (0)2 40 09 10 11 - Fax: 00 33 (0)2 40 09 10 97

www.manitou.com



Deze brochure beschrijft versies en con guratie-opties voor Manitou-producten die met verschillende apparatuur kunnen worden uitgerust. De uitrusting die in deze brochure wordt beschreven, kan standaard, optioneel of niet leverbaar zijn, afhankelijk van de uitvoering. Manitou behoudt zich het recht voor om de weergegeven en beschreven speci caties op elk moment en zonder kennisgeving vooraf te wijzigen. De fabrikant is niet aansprakelijk voor de gegeven speci caties. Neem voor meer informatie contact op met uw Manitou-dealer. Niet-contractueel document. De productbeschrijvingen kunnen afwijken van de werkelijke producten. De lijst met speci caties is niet allesomvattend. De logo's en visuele identiteit van het bedrijf zijn eigendom van Manitou en mogen niet zonder toestemming worden gebruikt. Alle rechten voorbehouden. De foto's en diagrammen in deze brochure zijn uitsluitend bedoeld voor raadpleging en informatie.

MANITOU BF SA - Naamloze vennootschap met raad van bestuur - Aande- lenkapitaal: 39.668.399 euro - 857 802 508 RCS Nantes