

Technische fiche :

# **KLEOS DHM 250 D15**

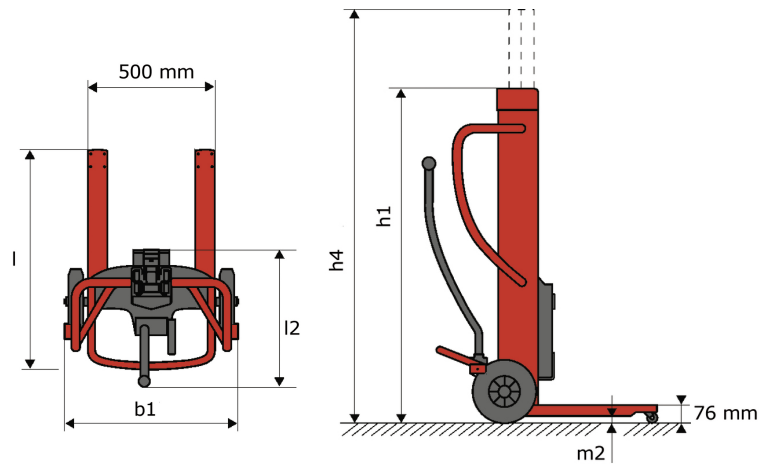
---



 **MANITOU**  
HANDLING YOUR WORLD

Technische kenmerken			Metrisch
1.1	Fabrikant		Manitou
1.2	Naam model		DHM 250 D15
1.3	Stroombron		Handmatig
1.4	Type operator		Meelopend
1.5	Max. capaciteit	Q	250 kg
1.6	Lastwaartepunt	c	250 mm
Gewicht			
2.1	Gewicht van de machine zonder gereedschap		95 kg
Banden			
3.1	Uitrusting banden		Nylon
3.2	Afmetingen voorwielen		2 x (50x20)
3.3	Afmetingen achterwielen		2 x (250x40)
3.5	Aantal voorwielen / achterwielen		2 / 2
Afmetingen			
4.2	Hoogte mast verlaagd	h1	1305 mm
4.5	Hoogte uitgeschoven mast	h4	2043 mm
4.19	Totale lengte	l1	911 mm
4.20	Lengte tot voorzijde van de vorken	l2	516 mm
4.21	Totale breedte	b1	666 mm
4.26	Afstand tussen wielamen/laadvlakken	b4	152 mm
4.32	Bodemvrijheid in het midden van de wielbasis	m2	45 mm
Prestatie			
5.3	Verlagingsnelheid belast / Verlagingsnelheid (onbelast)		10 m/s / 10 m/s

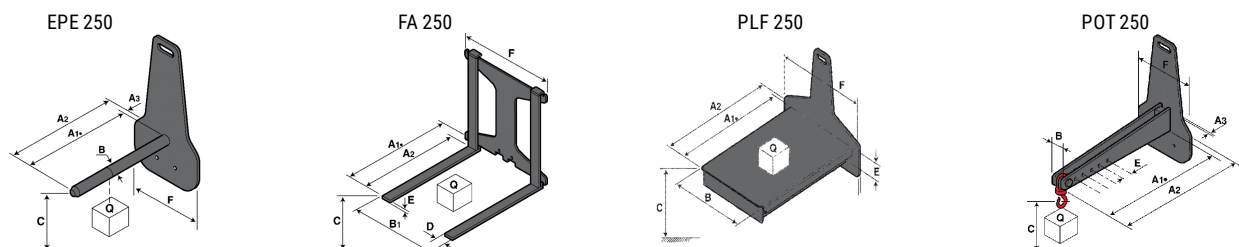
### Kleos DHM 250 D15 - Tekening met afmetingen



### Kenmerken van het gereedschap

Gereedschap 250 kg	Capaciteit van het toebehoren	Lastwaartepunt	A1	A2	B	B1	C	D	E	E1	E2	F	Gewicht
	kg	mm	mm	mm	mm	mm	mm	mm	mm	mm	mm	mm	kg
EPE 250	250	250	500	515	40	-	270	-	-	-	-	320	21
FA 250	250	250	500	540	-	230	650	50	50	20	-	680	33
PLF 250	200	300	620	635	500	-	280	-	88	-	-	630	40
POT 250	150	400	425	440	50	-	170	-	-	-	-	320	22

### Tools





 **MANITOU**  
**HANDLING YOUR WORLD**

**Hoofdkantoor**

B.P. 249 - 430 rue de l'Aubinière

44150 Ancenis Cedex - Frankrijk

Tel.: 00 33 (0)2 40 09 10 11 - Fax: 00 33 (0)2 40 09 10 97

[www.manitou.com](http://www.manitou.com)



Deze brochure beschrijft versies en configuratie-opties voor Manitou-producten die met verschillende apparatuur kunnen worden uitgerust. De uitrusting die in deze brochure wordt beschreven, kan standaard, optioneel of niet leverbaar zijn, afhankelijk van de uitvoering. Manitou behoudt zich het recht voor om de weergegeven en beschreven specificaties op elk moment en zonder kennisgeving vooraf te wijzigen. De fabrikant is niet aansprakelijk voor de gegeven specificaties. Neem voor meer informatie contact op met uw Manitou-dealer. Niet-contractueel document. De productbeschrijvingen kunnen afwijken van de werkelijke producten. De lijst met specificaties is niet allesomvattend. De logo's en visuele identiteit van het bedrijf zijn eigendom van Manitou en mogen niet zonder toestemming worden gebruikt. Alle rechten voorbehouden. De foto's en diagrammen in deze brochure zijn uitsluitend bedoeld voor raadpleging en informatie.

MANITOU BF SA - Naamloze vennootschap met raad van bestuur - Aandeelkapitaal: 39.668.399 euro - 857 802 508 RCS Nantes