

Ficha técnica :

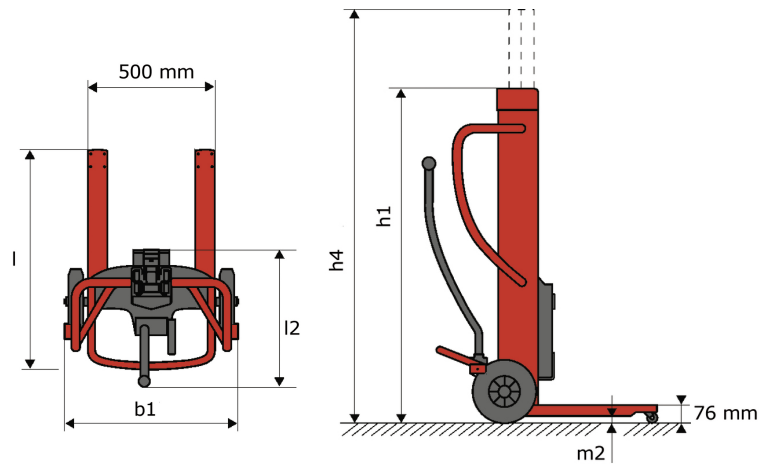
KLEOS DHM 250 D15



 **MANITOU**
HANDLING YOUR WORLD

Características técnicas			Métrico		
1.1	Fabricante				Manitou
1.2	Nome do modelo				DHM 250 D15
1.3	Fonte de energia				Manual
1.4	Modo de condução				Acompanhante
1.5	Capacidade máx.	Q			250 kg
1.6	Centro de gravidade da carga	c			250 mm
Weight					
2.1	Peso da máquina sem ferramentas				95 kg
Pneus					
3.1	Tipo de rodas				Nylon
3.2	Dimensões das rodas dianteiras				2 x (50x20)
3.3	Dimensões das rodas traseiras				2 x (250x40)
3.5	Número de rodas de dianteiras / traseiras				2 / 2
Dimensions					
4.2	Altura do mastro recolhido		h1		1305 mm
4.5	Altura do mastro estendido		h4		2043 mm
4.19	Comprimento total		l1		911 mm
4.20	Comprimento até à face dos garfos		l2		516 mm
4.21	Largura total		b1		666 mm
4.26	Distância entre braços /superfícies de carregamento		b4		152 mm
4.32	Distância ao solo no centro da distância entre eixos		m2		45 mm
Atuação					
5.3	Velocidade de descida (com carga / sem carga)				10 m/s / 10 m/s

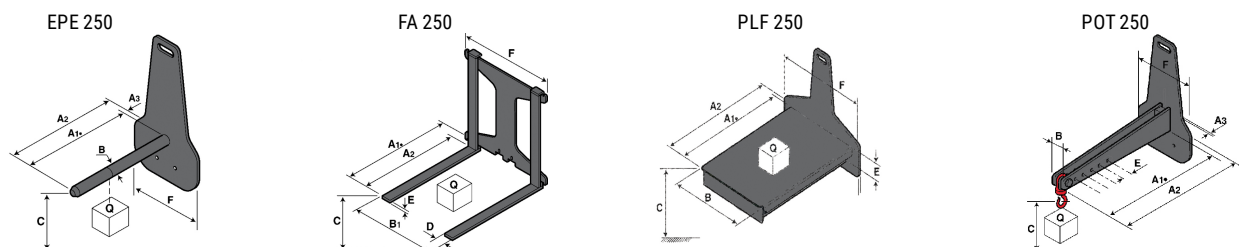
Kleos DHM 250 D15 - Esquemas dimensionais



Características das ferramentas

Ferramenta 250 kg	Capacidade do acessório	Centro de gravidade da carga	A1	A2	B	B1	C	D	E	E1	E2	F	Peso
	kg	mm	mm	mm	mm	mm	mm	mm	mm	mm	mm	mm	kg
EPE 250	250	250	500	515	40	-	270	-	-	-	-	320	21
FA 250	250	250	500	540	-	230	650	50	50	20	-	680	33
PLF 250	200	300	620	635	500	-	280	-	88	-	-	630	40
POT 250	150	400	425	440	50	-	170	-	-	-	-	320	22

Tools





 **MANITOU**
HANDLING YOUR WORLD

Sede Central

B.P. 249 - 430 rue de l'Aubinière

44150 Ancenis Cedex - France

Tél. : 00 33 (0)2 40 09 10 11 - Fax : 00 33 (0)2 40 09 10 97

www.manitou.com



Esta publicação apresenta uma descrição das versões e possibilidades de configuração dos produtos Manitou que podem possuir equipamentos diferentes. Os equipamentos apresentados nesta brochura podem ser de série, opcionais ou não estarem disponíveis consoante as versões. A Manitou reserva-se o direito de modificar, em qualquer momento e sem pré-aviso, as especificações descritas e representadas. As especificações referidas não comprometem o fabricante. Para mais informações, contacte o seu concessionário Manitou. Documento não contratual. A apresentação e as imagens dos produtos não são contratuais. Os logótipos, assim como a identidade visual da empresa, são propriedade da Manitou e não podem ser utilizados sem autorização. Todos os direitos reservados. As fotografias e os esquemas contidos na presente brochura só são fornecidos para fins de consulta e a título indicativo.

Manitou BF SA - Sociedade anónima com conselho de administração - Capital social: 39 668 399 Euros - 857 802 508 RCS Nantes