

Технический паспорт ТЕХНИЧЕСКОЕ ОПИСАНИЕ :

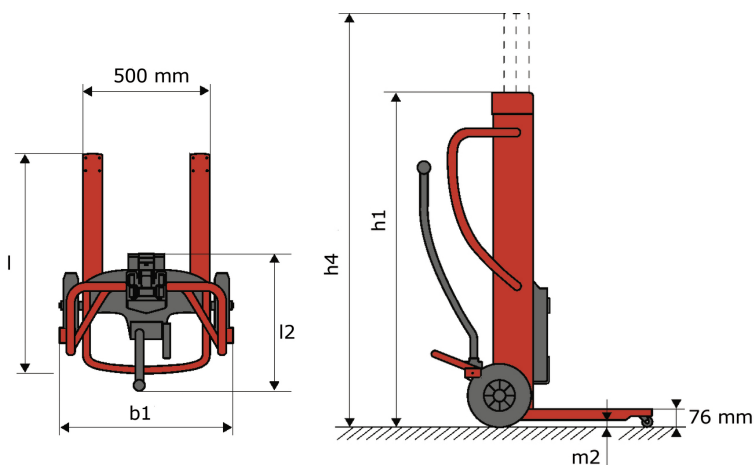
KLEOS DHM 250 D15



 **MANITOU**
HANDLING YOUR WORLD

Технические характеристики			Метрический	
1.1	Производитель			Manitou
1.2	Наименование модели			Kleos DHM 250 D15
1.3	Источник питания			Ручной
1.4	Режим движения			Ножное
1.5	Номинальная грузоподъемность	Q		250 kg
1.6	Центр тяжести груза	c		250 mm
Вес				
2.1	Вес машины без навесного оборудования			95 kg
Шины				
3.1	Шины			Нейлоновые
3.2	Размеры передних колес			2 x (50x20)
3.3	Размеры задних колес			2 x (250x40)
3.5	Количество передних колес / задних колес			2 / 2
Габаритные размеры				
4.2	Высота с опущенной мачтой	h1		1305 mm
4.5	Высота с выдвинутой мачтой	h4		2043 mm
4.19	Общая длина	l1		911 mm
4.20	Длина до основания вил	l2		516 mm
4.21	Общая ширина	b1		666 mm
4.26	Расстояние между колесными рычагами/погрузочными поверхностями	b4		152 mm
4.32	Дорожный просвет в центре колесной базы	m2		45 mm
Производительность				
5.3	Скорость опускания (с грузом / без груза)			10 m/s / 10 m/s

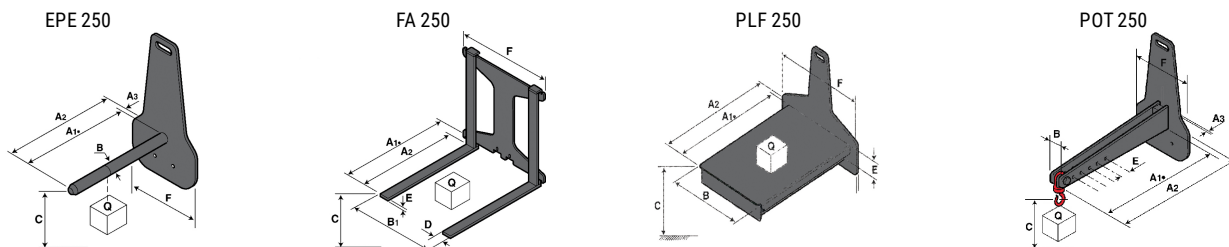
Kleos DHM 250 D15 - габаритный чертеж



Характеристики мачт

Инструмент 250 кг	Мощность навесного оборудования	Центр тяжести груза	A1	A2	B	B1	C	D	E	E1	E2	F	Вес
	kg												
EPE 250	250	250	500	515	40	-	270	-	-	-	-	320	21
FA 250	250	250	500	540	-	230	650	50	50	20	-	680	33
PLF 250	200	300	620	635	500	-	280	-	88	-	-	630	40
POT 250	150	400	425	440	50	-	170	-	-	-	-	320	22

Tools





Головной офис

В.Р. 249 - 430 rue de l'Aubinière

44150 Ancenis Cedex - France (Франция)

Телефон: 00 33 (0)2 40 09 10 11 - Факс: 00 33 (0)2 40 09 10 97

www.manitou.com



В данной брошюре описываются версии конфигурации и опции продуктов Manitou, которые могут отличаться в зависимости от оборудования. Описанное в данной брошюре оборудование может, в зависимости от версии, быть стандартным, опциональным или недоступным. Компания Manitou оставляет за собой право в любое время изменять приведенные и описанные характеристики без предварительного уведомления. Указанные технические характеристики не являются обязательными для производителя. Для получения дополнительной информации обратитесь к своему дилеру Manitou. Этот документ не имеет обязывающего, договорного характера. Описание продукции не имеет обязывающего, договорного характера. Список технических характеристик не является исчерпывающим. Логотипы и средства визуальной идентификации являются собственностью Manitou, их несанкционированное использование запрещено. Все права защищены. Фотографии и схемы в этой брошюре предоставлены только для ознакомления и в качестве справочной информации.

Manitou BF SA – Компания с ограниченной ответственностью и советом директоров – Акционерный капитал: 39 668 399 евро – Номер 857 802 508 в Реестре коммерсантов и предприятий Нанта