

Технический паспорт ТЕХНИЧЕСКОЕ ОПИСАНИЕ :

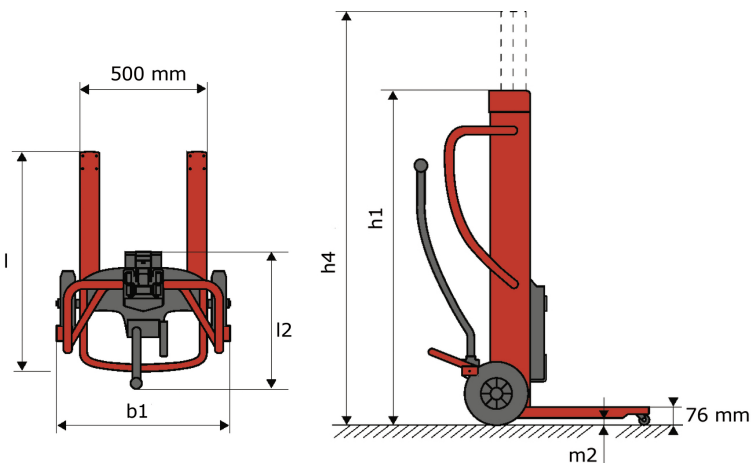
KLEOS DHM 250 D15



 **MANITOU**
HANDLING YOUR WORLD

| Технические характеристики | | | Метрический | | |
|----------------------------|--|----|-------------|--|-------------------|
| 1.1 | Производитель | | | | Manitou |
| 1.2 | Наименование модели | | | | Kleos DHM 250 D15 |
| 1.3 | Источник питания | | | | Ручной |
| 1.4 | Режим движения | | | | Ножное |
| 1.5 | Номинальная грузоподъемность | Q | | | 250 kg |
| 1.6 | Центр тяжести груза | c | | | 250 mm |
| Вес | | | | | |
| 2.1 | Вес машины без навесного оборудования | | | | 95 kg |
| Шины | | | | | |
| 3.1 | Шины | | | | Нейлоновые |
| 3.2 | Размеры передних колес | | | | 2 x (50x20) |
| 3.3 | Размеры задних колес | | | | 2 x (250x40) |
| 3.5 | Количество передних колес / задних колес | | | | 2 / 2 |
| Габаритные размеры | | | | | |
| 4.2 | Высота с опущенной мачтой | h1 | | | 1305 mm |
| 4.5 | Высота с выдвинутой мачтой | h4 | | | 2043 mm |
| 4.19 | Общая длина | l1 | | | 911 mm |
| 4.20 | Длина до основания вил | l2 | | | 516 mm |
| 4.21 | Общая ширина | b1 | | | 666 mm |
| 4.26 | Расстояние между колесными рычагами/погрузочными поверхностями | b4 | | | 152 mm |
| 4.32 | Дорожный просвет в центре колесной базы | m2 | | | 45 mm |
| Производительность | | | | | |
| 5.3 | Скорость опускания (с грузом / без груза) | | | | 10 m/s / 10 m/s |

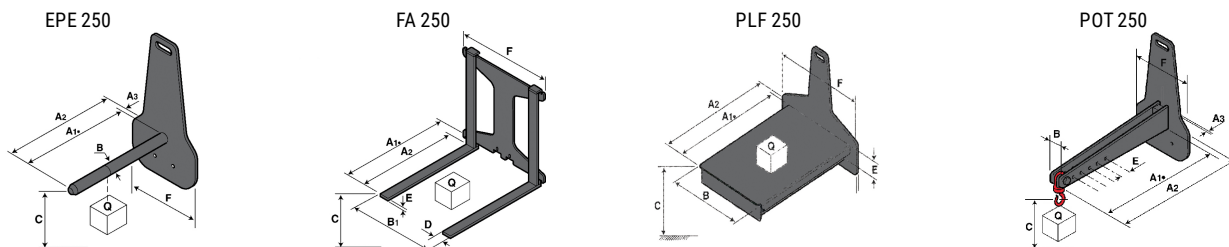
Kleos DHM 250 D15 - габаритный чертеж



Характеристики мачт

| Инструмент 250 кг | Мощность навесного оборудования | Центр тяжести груза | A1 | A2 | B | B1 | C | D | E | E1 | E2 | F | Вес |
|-------------------|---------------------------------|---------------------|-----|-----|-----|-----|-----|----|----|----|----|-----|-----|
| | kg | | | | | | | | | | | | |
| EPE 250 | 250 | 250 | 500 | 515 | 40 | - | 270 | - | - | - | - | 320 | 21 |
| FA 250 | 250 | 250 | 500 | 540 | - | 230 | 650 | 50 | 50 | 20 | - | 680 | 33 |
| PLF 250 | 200 | 300 | 620 | 635 | 500 | - | 280 | - | 88 | - | - | 630 | 40 |
| POT 250 | 150 | 400 | 425 | 440 | 50 | - | 170 | - | - | - | - | 320 | 22 |

Tools



**Головной офис**

В.Р. 249 - 430 rue de l'Aubinière

44150 Ancenis Cedex - France (Франция)

Телефон: 00 33 (0)2 40 09 10 11 - Факс: 00 33 (0)2 40 09 10 97

www.manitou.com

В данной брошюре описываются версии конфигурации и опции продуктов Manitou, которые могут отличаться в зависимости от оборудования. Описанное в данной брошюре оборудование может, в зависимости от версии, быть стандартным, опциональным или недоступным. Компания Manitou оставляет за собой право в любое время изменять приведенные и описанные характеристики без предварительного уведомления. Указанные технические характеристики не являются обязательными для производителя. Для получения дополнительной информации обратитесь к своему дилеру Manitou. Этот документ не имеет обязывающего, договорного характера. Описание продукции не имеет обязывающего, договорного характера. Список технических характеристик не является исчерпывающим. Логотипы и средства визуальной идентификации являются собственностью Manitou, их несанкционированное использование запрещено. Все права защищены. Фотографии и схемы в этой брошюре предоставлены только для ознакомления и в качестве справочной информации.

Manitou BF SA – Компания с ограниченной ответственностью и советом директоров – Акционерный капитал: 39 668 399 евро – Номер 857 802 508 в Реестре коммерсантов и предприятий Нанта