

Технический паспорт ТЕХНИЧЕСКОЕ ОПИСАНИЕ :

# **KLEOS DHM 250 D15**

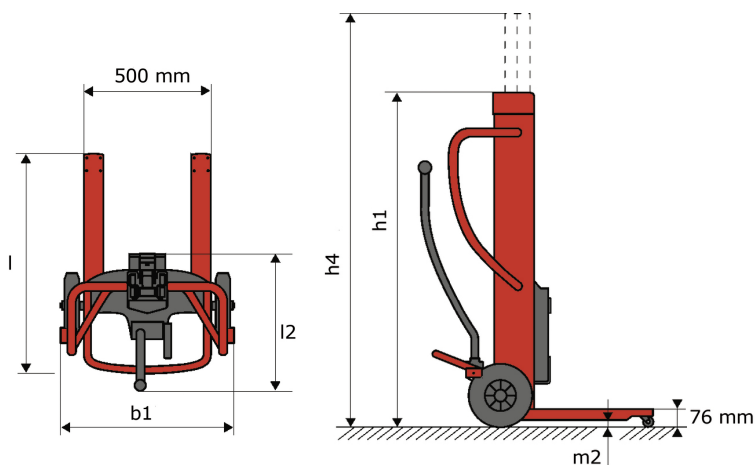
---



 **MANITOU**  
HANDLING YOUR WORLD

Technical characteristics			Метрический	
1.1	Manufacturer			Manitou
1.2	Model Name			DHM 250 D15
1.3	Power source			Manual
1.4	Operator type			Pedestrian
1.5	Max. capacity	Q		250 kg
1.6	Load center of gravity	c		250 mm
Weight				
2.1	Overall weight without tools			95 kg
Wheels				
3.1	Tires type			Nylon
3.2	Dimensions of front wheels			2 x (50x20)
3.3	Dimensions of rear wheels			2 x (250x40)
3.5	Number of front wheels / rear wheels			2 / 2
Dimensions				
4.2	Mast lowered height	h1		1305 mm
4.5	Mast extended height	h4		2043 mm
4.19	Overall length	l1		911 mm
4.20	Length to face of forks	l2		516 mm
4.21	Overall width	b1		666 mm
4.26	Distance between wheel arms/loading surfaces	b4		152 mm
4.32	Ground clearance at centre of wheelbase	m2		45 mm
Performances				
5.3	Lowering speed (laden / unladen)			10 m/s / 10 m/s

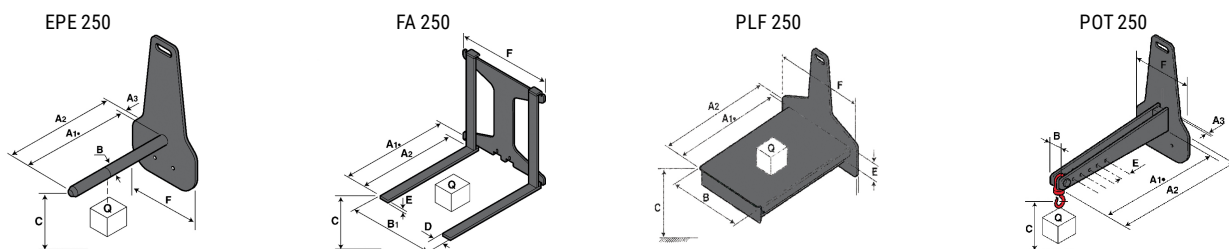
### Kleos DHM 250 D15 - габаритный чертеж



### Характеристики мачт

Инструмент 250 кг	Мощность навесного оборудования	Центр тяжести груза	A1	A2	B	B1	C	D	E	E1	E2	F	Вес
	kg												
EPE 250	250	250	500	515	40	-	270	-	-	-	-	320	21
FA 250	250	250	500	540	-	230	650	50	50	20	-	680	33
PLF 250	200	300	620	635	500	-	280	-	88	-	-	630	40
POT 250	150	400	425	440	50	-	170	-	-	-	-	320	22

### Tools



**Головной офис**

В.Р. 249 - 430 rue de l'Aubinière

44150 Ancenis Cedex - France (Франция)

Телефон: 00 33 (0)2 40 09 10 11 - Факс: 00 33 (0)2 40 09 10 97

[www.manitou.com](http://www.manitou.com)

В данной брошюре описываются версии конфигурации и опции продуктов Manitou, которые могут отличаться в зависимости от оборудования. Описанное в данной брошюре оборудование может, в зависимости от версии, быть стандартным, опциональным или недоступным. Компания Manitou оставляет за собой право в любое время изменять приведенные и описанные характеристики без предварительного уведомления. Указанные технические характеристики не являются обязательными для производителя. Для получения дополнительной информации обратитесь к своему дилеру Manitou. Этот документ не имеет обязывающего, договорного характера. Описание продукции не имеет обязывающего, договорного характера. Список технических характеристик не является исчерпывающим. Логотипы и средства визуальной идентификации являются собственностью Manitou, их несанкционированное использование запрещено. Все права защищены. Фотографии и схемы в этой брошюре предоставлены только для ознакомления и в качестве справочной информации.

Manitou BF SA – Компания с ограниченной ответственностью и советом директоров – Акционерный капитал: 39 668 399 евро – Номер 857 802 508 в Реестре коммерсантов и предприятий Нанта