

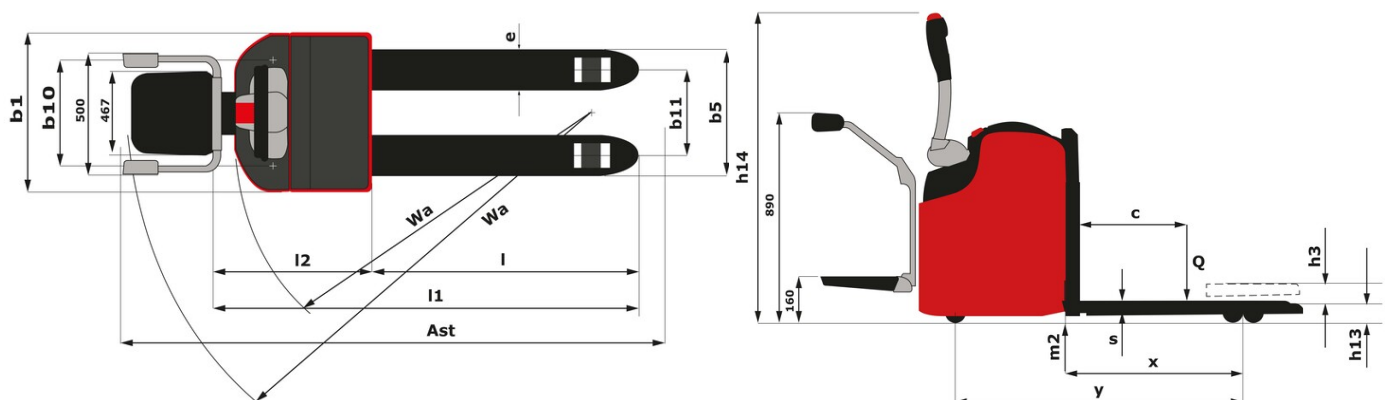
Karta danych technicznych :

EP 20



Charakterystyka techniczna		Metryczny	
1.1	Producent		Manitou
1.2	Nazwa modelu		EP 20
1.3	Źródło zasilania		Elektryczny
1.4	Typ obsługi		Pieszy
1.5	Udźwig max.	Q	2000 kg
1.6	Środek ciężkości ładunku	c	600 mm
1.8	Odległość ładunku, od środka osi napędzanej do widel	x	953 mm
1.9	Rozstaw osi	y	1372 mm
Weight			
2.1	Masa własna		482 kg
2.2	Nacisk na przednią oś (z obciążeniem) / tylną oś (z obciążeniem)		1077 kg / 1405 kg
2.3	Nacisk na oś przednią - bez obciążenia / tylną - bez obciążenia		337 kg / 145 kg
Koła			
3.1	Typ ogumienia		Opaska
3.2	Wymiary kół przednich		230 x 75
3.3	Wymiary kół tylnych		4 x (82 x 70)
3.5	Liczba kół przednich / tylnych		3 / 4
3.6	Rozstaw kół przednich	b10	435 mm
3.7	Rozstaw kół tylnych	b11	366 mm
Dimensions			
4.15	Wysokość widel w położeniu dolnym	h13	85 mm
4.19	Długość całkowita	l1	1739 mm
4.20	Długość do czoła widel	l2	589 mm
4.21	Szerokość całkowita	b1	680 mm
4.22	Przekrój widel / Szerokość widel / Długość widel	s / e / l	45 mm x 175 mm x 1150 mm
4.25	Szerokość z widłami	b5	540 mm
4.32	Prześwit pośrodku rozstawu osi	m2	35 mm
4.34	Korytarz roboczy z paletą 800 x 1200 wzdłuż	Ast	1939 mm
4.35	Promień skrętu	Wa	1544 mm
4.4	Wysokość podnoszenia	h3	125 mm
4.9	Wysokość podniesienia dyszla	h14	866 mm
4.9	Maks. wys. podniesienia dyszla	h14	1320 mm
Wydajność			
5.1	Prędkość jazdy (z obciążeniem / bez obciążenia)		5.80 km/h / 6 km/h
5.2	Prędkość podnoszenia (z obciążeniem / bez obciążenia)		0.02 m/s / 0.03 m/s
5.3	Prędkość opuszczania (z obciążeniem / bez obciążenia)		0.04 m/s / 0.02 m/s
5.7	Zdolność pokonywania wzniesień - z obciążeniem / bez obciążenia		10 % / 25 %
5.10	Hamulec serisowy		Elektro-magnetyczny
5.11	Hamulec postojowy		Zwalnianie uchwytem
Silnik			
6.1	Moc silnika jazdy (S2 60 min)		1.20 kW
6.2	Moc znamionowa silnika podnoszenia przy S3 15%		1 kW
6.3	Akumulator wg DIN 43531/35/36 A, B, C		DIN 43535-B
6.4	Akumulator / Pojemność baterii		24 V / 180 Ah
6.5	Masa akumulatora (+/- 5%)		180 kg
Pozostałe			
8.1	Typ sterowania napędem		AC
8.4	Średni poziom akustyczny w uchu operatora pomierzony/gwarantowany		< 65 dB

EP 20 - Rysunek wymiarowy





MANITOU HANDLING YOUR WORLD

Siedziba główna

B.P. 249 - 430 rue de l'Aubinière

44150 Ancenis Cedex - France

Tel: +33 (0)2 40 09 10 11 - Fax: +33 (0)2 40 09 10 97

www.manitou.com



Niniejsza publikacja opisuje wersje i możliwości konfiguracji produktów Manitou, które mogą różnić się wyposażeniem. Wyposażenie przedstawione w niniejszej broszurze może być standardowe, opcjonalne lub niedostępne w zależności od wersji. Manitou zastrzega sobie prawo do zmiany opisanych i przedstawionych specyfikacji w dowolnym momencie bez uprzedzenia. Przedstawione specyfikacje nie są wiążące dla producenta. Aby uzyskać więcej szczegółów, należy skontaktować się z dealerm Manitou. Dokument niebędący umową. Prezentacja i wizualizacje produktów nie są umowne. Loga i identyfikacja wizualna firmy są własnością Manitou i nie mogą być wykorzystywane bez zgody. Wszelkie prawa zastrzeżone. Zdjęcia i schematy zawarte w niniejszej broszurze służą wyłącznie celom poglądowym.
Manitou BF SA - Spółka akcyjna z Radą Dyrektorów - Kapitał zakładowy: 39 668 399 euro - 857 802 508 RCS Nantes