

Technisches Datenblatt :

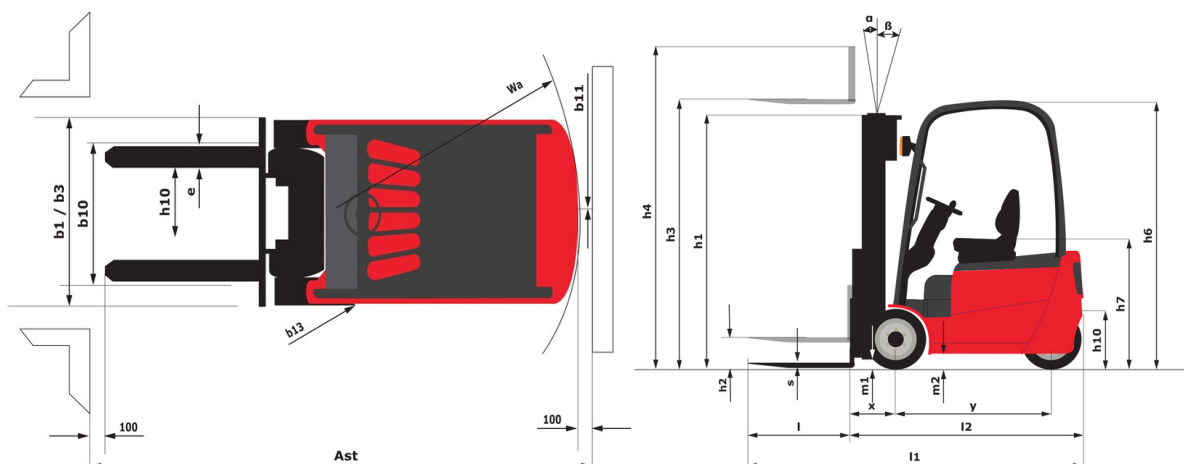
# ME 425



 **MANITOU**  
HANDLING YOUR WORLD

| Technische Merkmale |   | Metrisch  |                          |
|---------------------|---|-----------|--------------------------|
| 1.1                 | Hersteller  |           | Manitou                  |
| 1.2                 | Modellname  |           | ME 425                   |
| 1.3                 | Antriebsart   |           | Elektrisch - Blei        |
| 1.4                 | Bedienertyp   |           | Sitzen                   |
| 1.5                 | Max. Tragkraft                                      | Q         | 2500 kg                  |
| 1.6                 | Lastschwerpunkt                                     | c         | 500 mm                   |
| 1.8                 | Lastabstand, Mitte der Antriebsachse bis zur Gabel  | x         | 425 mm                   |
| 1.9                 | Radstand  | y         | 1750 mm                  |
| Gewicht             |   |           |                          |
| 2.1                 | Betriebsgewicht                                     |           | 5100 kg                  |
| 2.2                 | Vorderachslast (beladen) / Hinterachslast (beladen) |           | 6620 kg / 980 kg         |
| 2.3                 | Vorderachslast ohne Last / Hinterachslast ohne Last |           | 2500 kg / 2600 kg        |
| Reifen              |   |           |                          |
| 3.1                 | Bereifung   |           | Superelelastik-Reifen    |
| 3.2                 | Reifengröße, vorn                                   |           | 23 x 9-10                |
| 3.3                 | Reifengröße, hinten                                 |           | 18 x 7-8                 |
| 3.5                 | Anzahl der Vorderäder / Hinterräder                 |           | 2 / 2                    |
| 3.5.2               | Anzahl der Antriebsräder                            |           | 2                        |
| 3.6                 | Vorderspur  | b10       | 1073 mm                  |
| 3.7                 | Abstand zwischen den Hinterrädern                   | b11       | 960 mm                   |
| Abmessungen         |   |           |                          |
| 4.8                 | Sitzhöhe  | h7        | 1190 mm                  |
| 4.7                 | Höhe Schutzdach (Kabine)                            | h6        | 2240 mm                  |
| 4.12                | Kupplungshöhe                                       | h10       | 625 mm                   |
| 4.19                | Gesamtlänge   | l1        | 3640 mm                  |
| 4.20                | Länge bis zur Vorderseite der Gabeln                | l2        | 2490 mm                  |
| 4.21                | Gesamtbreite  | b1        | 1275 mm                  |
| 4.22                | Gabelquerschnitt / Gabeln Breite / Gabeln Länge     | s / e / l | 122 mm x 1150 mm x 40 mm |
| 4.23                | Gabelträger DIN 15173 A/B                           |           | 2A                       |
| 4.24                | Breite des Geräteträgers                            | b3        | 1100 mm                  |
| 4.31                | Bodenfreiheit unter Hubgerüst                       | m1        | 105 mm                   |
| 4.32                | Bodenfreiheit Mitte Radstand                        | m2        | 115 mm                   |
| 4.33                | Gangbreite für Paletten 1000 x 1200 quer            | Ast       | 4025 mm                  |
| 4.34                | Gangbreite für Palette 800 x 1200 längs             | Ast       | 4225 mm                  |
| 4.35                | Wenderadius   | Wa        | 2400 mm                  |
| 4.36                | Innerer Wenderadius                                 | b13       | 730 mm                   |
| Leistung            |   |           |                          |
| 5.1                 | Fahrgeschwindigkeit (beladen / unbeladen)           |           | 19 km/h-20 km/h          |
| 5.2                 | Hubgeschwindigkeit (beladen / unbeladen)            |           | 0.46 m/s-0.62 m/s        |
| 5.3                 | Absenkgeschwindigkeit (beladen / unbeladen)         |           | 0.47 m/s-0.42 m/s        |
| 5.5                 | Zugkraft / Zugkraft (unbeladen)                     |           | 1740 daN / 1640 daN      |
| 5.7                 | Steigfähigkeit - beladen / unbeladen                |           | 16 % / 21 %              |
| 5.10                | Feststellbremse                                     |           | Ölbad                    |
| Motor               |   |           |                          |
| 6.1                 | Leistung des Fahrmotors                             |           | 18.50 kW                 |
| 6.2                 | Nennleistung des Motors bei S3 15%                  |           | 25.40 kW                 |
| 6.3                 | Batterie gemäß DIN 43531/35/36 A, B, C              |           | DIN43536 A               |
| 6.4                 | Batterie / Batteriekapazität                        |           | 80 V / 700 Ah            |
| 6.6                 | Energieverbrauch nach VDI-Zyklus (kWh/h)            |           | 10.50 kWh/h              |
| Sonstiges           |   |           |                          |
| 8.1                 | Steuerung   |           | Elektronisch             |
| 8.2                 | Arbeitsdruck Zusatzsteuerkreis für Anbaugeräte      |           | 210 bar                  |
| 8.3                 | Ölmenge für Anbaugerät                              |           | 65 l/min                 |
| 8.4                 | Schallpegel, am Fahrerohr gemessen                  |           | < 71 dB                  |
| 8.4                 | Geräuschpegel am Ohr des Fahrers gemäß DIN 12 053   |           | 71 dB                    |

### ME 425 - Maßzeichnung



## Technische Daten und Resttragfähigkeiten der Hubgerüste

| Duplex Freisicht (FVD)   |    | FVD 30 | FVD 33 | FVD 35 | FVD 37 | FVD 40 | FVD 43 | FVD 45 | FVD 48 | FVD 50 |
|--|----|--------|--------|--------|--------|--------|--------|--------|--------|--------|
| α - Mast-/Schildneigung, vorne   | °  | 5      | 5      | 5      | 5      | 5      | 5      | 5      | 5      | 5      |
| β - Mast-/Schildneigung, hinten  | °  | 8      | 8      | 8      | 8      | 8      | 5      | 5      | 5      | 5      |
| h1 - Höhe Hubgerüst eingefahren  | mm | 2085   | 2235   | 2335   | 2485   | 2685   | 2835   | 2935   | 3085   | 3185   |
| h2 - Freihub   | mm | 140    | 140    | 140    | 140    | 140    | 140    | 140    | 140    | 140    |
| h3 - Hubhöhe   | mm | 3000   | 3300   | 3500   | 3700   | 4000   | 4300   | 4500   | 4800   | 5000   |
| h4 - Höhe Hubgerüst ausgefahren  | mm | 3643   | 3943   | 4143   | 4243   | 4643   | 4943   | 5143   | 5443   | 5643   |
| Resttragfähigkeit bei max. Höhe  | kg | 2500   | 2500   | 2500   | 2500   | 2500   | 2500   | 2500   | 2500   | 2500   |
| Resttragfähigkeit mit integrierter Seitenverschiebung bei maximaler Höhe | kg | 2500   | 2500   | 2500   | 2500   | 2500   | 2500   | 2500   | 2500   | 2500   |
| Resttragfähigkeit mit angehängter Seitenverschiebung bei maximaler Höhe  | kg | 2500   | 2500   | 2500   | 2500   | 2500   | 2500   | 2500   | 2500   | 2500   |
| Höhe bei max. Last   | mm | 3000   | 3300   | 3500   | 3700   | 4000   | 4300   | 4500   | 4800   | 5000   |
| Höhe bei max. Tragfähigkeit mit integriertem Seitenschieber              | mm | 3000   | 3300   | 3500   | 3700   | 4000   | 4300   | 4500   | 4800   | 5000   |

| Duplex Freihub (FLD)   |    | FLD 30 | FLD 33 | FLD 37 | FLD 40 |
|--|----|--------|--------|--------|--------|
| α - Mast-/Schildneigung, vorne   | °  | 5      | 5      | 5      | 5      |
| β - Mast-/Schildneigung, hinten  | °  | 8      | 8      | 8      | 8      |
| h1 - Höhe Hubgerüst eingefahren  | mm | 2035   | 2185   | 2385   | 2585   |
| h2 - Freihub   | mm | 1370   | 1520   | 1720   | 1920   |
| h3 - Hubhöhe   | mm | 3000   | 3300   | 3700   | 4000   |
| h4 - Höhe Hubgerüst ausgefahren  | mm | 3665   | 3965   | 4365   | 4665   |
| Resttragfähigkeit bei max. Höhe  | kg | 2500   | 2500   | 2500   | 2500   |
| Resttragfähigkeit mit integrierter Seitenverschiebung bei maximaler Höhe | kg | 2500   | 2500   | 2500   | 2500   |
| Resttragfähigkeit mit angehängter Seitenverschiebung bei maximaler Höhe  | kg | 2500   | 2500   | 2500   | 2500   |
| Höhe bei max. Last   | mm | 3000   | 3300   | 3700   | 4000   |
| Höhe bei max. Tragfähigkeit mit integriertem Seitenschieber              | mm | 3000   | 3300   | 3700   | 4000   |

| Triplex Freihub (FLT)  |    | FLT 40 | FLT 43 | FLT 48 | FLT 50 | FLT 55 | FLT 60 |
|--|----|--------|--------|--------|--------|--------|--------|
| α - Mast-/Schildneigung, vorne   | °  | 5      | 5      | 5      | 5      | 5      | 5      |
| β - Mast-/Schildneigung, hinten  | °  | 5      | 5      | 5      | 5      | 5      | 5      |
| h1 - Höhe Hubgerüst eingefahren  | mm | 2035   | 2135   | 2285   | 2385   | 2585   | 2835   |
| h2 - Freihub   | mm | 1370   | 1470   | 1620   | 1720   | 1920   | 2170   |
| h3 - Hubhöhe   | mm | 4000   | 4300   | 4800   | 5000   | 5500   | 6000   |
| h4 - Höhe Hubgerüst ausgefahren  | mm | 4665   | 4965   | 5465   | 5665   | 6165   | 6665   |
| Resttragfähigkeit bei max. Höhe  | kg | 2500   | 2500   | 2500   | 2500   | 2500   | 2500   |
| Resttragfähigkeit mit integrierter Seitenverschiebung bei maximaler Höhe | kg | 2500   | 2500   | 2500   | 2500   | 2500   | 2500   |
| Resttragfähigkeit mit angehängter Seitenverschiebung bei maximaler Höhe  | kg | 2500   | 2500   | 2500   | 2500   | 2450   | 2400   |
| Höhe bei max. Last   | mm | 4000   | 4300   | 4800   | 5000   | 5500   | 6000   |
| Höhe bei max. Tragfähigkeit mit integriertem Seitenschieber              | mm | 4000   | 4300   | 4800   | 5000   | 5500   | 6000   |

**Hauptsitz**

B.P. 249 - 430 rue de l'Aubinière  
44150 Ancenis Cedex - France

Tel: +33 (0)2 40 09 10 11 - Fax: +33 (0)2 40 09 10 97

[www.manitou.com](http://www.manitou.com)



Diese Publikation enthält eine Beschreibung der Konfigurationsvarianten und Optionen für Manitou-Produkte, die je nach Ausstattung unterschiedlich sein können. Die in dieser Broschüre vorgestellten Ausstattungen können Teil einer Serie, als Option erhältlich oder je nach Ausführung nicht verfügbar sein. Manitou behält sich das Recht vor, die beschriebenen und dargestellten Spezifikationen jederzeit und ohne Vorankündigung zu ändern. Die angegebenen Spezifikationen sind für den Hersteller nicht bindend. Für weitere Einzelheiten wenden Sie sich bitte an Ihren Manitou-Händler. Es handelt sich nicht um ein vertraglich bindendes Dokument. Die Darstellung der Produkte ist vertraglich nicht bindend. Die Liste der Spezifikationen ist nicht vollständig. Die Logos sowie die visuelle Identität des Unternehmens sind Eigentum von Manitou und dürfen nicht ohne Genehmigung verwendet werden. Alle Rechte vorbehalten. Die in dieser Broschüre enthaltenen Fotos und Diagramme werden nur zu Anschauungs- und Informationszwecken zur Verfügung gestellt.

MANITOU BF SA - Gesellschaft mit beschränkter Haftung mit Verwaltungsrat - Aktienkapital: 39 668 399 Euro - 857 802 508 RCS Nantes