

Fiche technique :

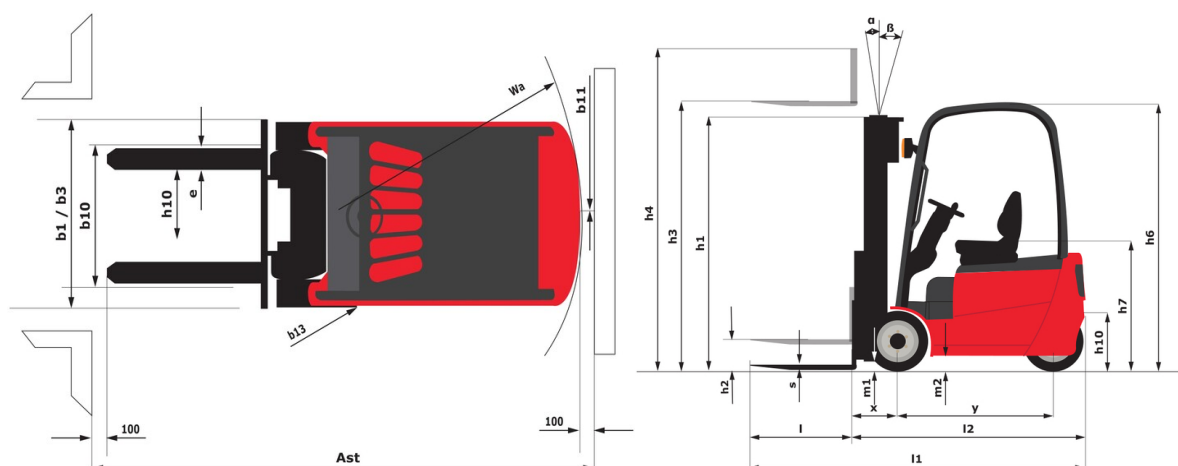
ME 425



 **MANITOU**
HANDLING YOUR WORLD

| Caractéristiques techniques | | Métrique | |
|-----------------------------|--|-----------|--------------------------|
| 1.1 | Fabricant | | Manitou |
| 1.2 | Modèle | | ME 425 |
| 1.3 | Source d'alimentation | | Électrique - Plomb |
| 1.4 | Type de conduite | | Assis |
| 1.5 | Capacité max. | Q | 2500 kg |
| 1.6 | Centre de gravité de la charge | c | 500 mm |
| 1.8 | Distance du centre de l'essieu avant aux fourches | x | 425 mm |
| 1.9 | Empattement | y | 1750 mm |
| Poids | | | |
| 2.1 | Poids de service | | 5100 kg |
| 2.2 | Poids sur essieu avant (en charge) / arrière (en charge) | | 6620 kg / 980 kg |
| 2.3 | Poids sur essieu avant (à vide) / arrière (à vide) | | 2500 kg / 2600 kg |
| Roues | | | |
| 3.1 | Type de roues | | Pneus pleins |
| 3.2 | Dimensions roues avant | | 23 x 9-10 |
| 3.3 | Dimensions roues arrière | | 18 x 7-8 |
| 3.5 | Nombre de roues avant / arrières | | 2 / 2 |
| 3.5.2 | Nombre de roues motrices | | 2 |
| 3.6 | Voie avant | b10 | 1073 mm |
| 3.7 | Voie (milieu des roues) arrière | b11 | 960 mm |
| Dimensions | | | |
| 4.8 | Hauteur du siège / hauteur debout | h7 | 1190 mm |
| 4.7 | Hauteur du protège conducteur (cabine) | h6 | 2240 mm |
| 4.12 | Hauteur d'attelage | h10 | 625 mm |
| 4.19 | Longueur hors-tout | l1 | 3640 mm |
| 4.20 | Longueur au talon des fourches | l2 | 2490 mm |
| 4.21 | Largeur hors tout | b1 | 1275 mm |
| 4.22 | Section de fourches / Largeur de fourches / Longueur de fourches | s / e / l | 122 mm x 1150 mm x 40 mm |
| 4.23 | Tablier porte-fourche suivant norme DIN 15173 A/B | | 2A |
| 4.24 | Largeur du tablier porte fourches (avec dossier de charge) | b3 | 1100 mm |
| 4.31 | Garde au sol sous le mât | m1 | 105 mm |
| 4.32 | Garde au sol au centre de l'empattement | m2 | 115 mm |
| 4.33 | Largeur d'allée pour palettes 1000 x 1200 transversales | Ast | 4025 mm |
| 4.34 | Largeur d'allée pour palette 800 x 1200 en longueur | Ast | 4225 mm |
| 4.35 | Rayon de giration | Wa | 2400 mm |
| 4.36 | Rayon de braquage intérieur (extérieur pneus) | b13 | 730 mm |
| Performances | | | |
| 5.1 | Vitesse de déplacement (en charge / à vide) | | 19 km/h-20 km/h |
| 5.2 | Vitesse de levée (en charge / à vide) | | 0.46 m/s-0.62 m/s |
| 5.3 | Vitesse de descente (en charge / à vide) | | 0.47 m/s-0.42 m/s |
| 5.5 | Effort de traction en charge / Force de traction (à vide) | | 1740 daN / 1640 daN |
| 5.7 | Pente franchissable (en charge / à vide) | | 16 % / 21 % |
| 5.10 | Frein de service | | Bain d'huile |
| Moteur | | | |
| 6.1 | Puissance moteur translation (S2 60 min) | | 18.50 kW |
| 6.2 | Puissance du moteur de levage à S3 15 % | | 25.40 kW |
| 6.3 | Batterie conformément à la norme DIN 43531/35/36 A, B, C | | DIN43536 A |
| 6.4 | Tension batterie / Capacité de la batterie | | 80 V / 700 Ah |
| 6.6 | Consommation d'énergie selon le cycle VDI (kWh/h) | | 10.50 kWh/h |
| Divers | | | |
| 8.1 | Type d'unité motrice | | Électronique |
| 8.2 | Pression hydraulique de travail pour les accessoires | | 210 bar |
| 8.3 | Débit d'huile pour accessoire | | 65 l/min |
| 8.4 | Niveau sonore moyen à l'oreille du cariste mesuré/garanti | | < 71 dB |
| 8.4 | Niveau sonore à l'oreille du cariste selon DIN 12 053 | | 71 dB |

ME 425 - Schémas d'encombrement



Caractéristiques des mâts et capacités résiduelles

| Duplex à visibilité totale (FVD) | | FVD 30 | FVD 33 | FVD 35 | FVD 37 | FVD 40 | FVD 43 | FVD 45 | FVD 48 | FVD 50 |
|--|----|--------|--------|--------|--------|--------|--------|--------|--------|--------|
| α - Inclinaison du mât/tablier, avant | ° | 5 | 5 | 5 | 5 | 5 | 5 | 5 | 5 | 5 |
| β - Inclinaison du mât/tablier, arrière | ° | 8 | 8 | 8 | 8 | 8 | 5 | 5 | 5 | 5 |
| h1 - Hauteur du mât abaissé | mm | 2085 | 2235 | 2335 | 2485 | 2685 | 2835 | 2935 | 3085 | 3185 |
| h2 - Mât levée libre | mm | 140 | 140 | 140 | 140 | 140 | 140 | 140 | 140 | 140 |
| h3 - Hauteur de levage | mm | 3000 | 3300 | 3500 | 3700 | 4000 | 4300 | 4500 | 4800 | 5000 |
| h4 - Hauteur mât déployé | mm | 3643 | 3943 | 4143 | 4243 | 4643 | 4943 | 5143 | 5443 | 5643 |
| Capacité résiduelle à hauteur maximale | kg | 2500 | 2500 | 2500 | 2500 | 2500 | 2500 | 2500 | 2500 | 2500 |
| Capacité résiduelle avec TDL intégré à hauteur max. | kg | 2500 | 2500 | 2500 | 2500 | 2500 | 2500 | 2500 | 2500 | 2500 |
| Capacité résiduelle avec TDL rapporté à hauteur maximum | kg | 2500 | 2500 | 2500 | 2500 | 2500 | 2500 | 2500 | 2500 | 2500 |
| Hauteur à la capacité maximale | mm | 3000 | 3300 | 3500 | 3700 | 4000 | 4300 | 4500 | 4800 | 5000 |
| Hauteur à capacité maximale avec tablier à déplacement latéral intégré | mm | 3000 | 3300 | 3500 | 3700 | 4000 | 4300 | 4500 | 4800 | 5000 |

| Duplex à levée libre (FLD) | | FLD 30 | FLD 33 | FLD 37 | FLD 40 |
|--|----|--------|--------|--------|--------|
| α - Inclinaison du mât/tablier, avant | ° | 5 | 5 | 5 | 5 |
| β - Inclinaison du mât/tablier, arrière | ° | 8 | 8 | 8 | 8 |
| h1 - Hauteur du mât abaissé | mm | 2035 | 2185 | 2385 | 2585 |
| h2 - Mât levée libre | mm | 1370 | 1520 | 1720 | 1920 |
| h3 - Hauteur de levage | mm | 3000 | 3300 | 3700 | 4000 |
| h4 - Hauteur mât déployé | mm | 3665 | 3965 | 4365 | 4665 |
| Capacité résiduelle à hauteur maximale | kg | 2500 | 2500 | 2500 | 2500 |
| Capacité résiduelle avec TDL intégré à hauteur max. | kg | 2500 | 2500 | 2500 | 2500 |
| Capacité résiduelle avec TDL rapporté à hauteur maximum | kg | 2500 | 2500 | 2500 | 2500 |
| Hauteur à la capacité maximale | mm | 3000 | 3300 | 3700 | 4000 |
| Hauteur à capacité maximale avec tablier à déplacement latéral intégré | mm | 3000 | 3300 | 3700 | 4000 |

| Free Lift Triplex (FLT) | | FLT 40 | FLT 43 | FLT 48 | FLT 50 | FLT 55 | FLT 60 |
|--|----|--------|--------|--------|--------|--------|--------|
| α - Inclinaison du mât/tablier, avant | ° | 5 | 5 | 5 | 5 | 5 | 5 |
| β - Inclinaison du mât/tablier, arrière | ° | 5 | 5 | 5 | 5 | 5 | 5 |
| h1 - Hauteur du mât abaissé | mm | 2035 | 2135 | 2285 | 2385 | 2585 | 2835 |
| h2 - Mât levée libre | mm | 1370 | 1470 | 1620 | 1720 | 1920 | 2170 |
| h3 - Hauteur de levage | mm | 4000 | 4300 | 4800 | 5000 | 5500 | 6000 |
| h4 - Hauteur mât déployé | mm | 4665 | 4965 | 5465 | 5665 | 6165 | 6665 |
| Capacité résiduelle à hauteur maximale | kg | 2500 | 2500 | 2500 | 2500 | 2500 | 2500 |
| Capacité résiduelle avec TDL intégré à hauteur max. | kg | 2500 | 2500 | 2500 | 2500 | 2500 | 2500 |
| Capacité résiduelle avec TDL rapporté à hauteur maximum | kg | 2500 | 2500 | 2500 | 2500 | 2450 | 2400 |
| Hauteur à la capacité maximale | mm | 4000 | 4300 | 4800 | 5000 | 5500 | 6000 |
| Hauteur à capacité maximale avec tablier à déplacement latéral intégré | mm | 4000 | 4300 | 4800 | 5000 | 5500 | 6000 |



Siège Social

B.P. 249 - 430 rue de l'Aubinière
44150 Ancenis Cedex - France

Tel: +33 (0)2 40 09 10 11 - Fax: +33 (0)2 40 09 10 97

www.manitou.com



Cette publication présente le descriptif des versions et possibilités de configuration des produits Manitou qui peuvent différer en équipement. Les équipements présentés dans cette brochure peuvent être de série, en option, ou non disponibles suivant les versions. Manitou se réserve le droit, à tout moment et sans préavis, de modifier les spécifications décrites et représentées. Les spécifications portées n'engagent pas le constructeur. Pour plus de détails, contactez votre concessionnaire Manitou. Document non contractuel. Présentation des produits non contractuelle. Liste des spécifications non exhaustive. Les logos ainsi que l'identité visuelle de l'entreprise sont la propriété de Manitou et ne peuvent être utilisés sans autorisation. Tous droits réservés. Les photos et schémas contenus dans la présente brochure ne sont fournis qu'à des fins de consultation et à titre indicatif.

Manitou BF SA - Société anonyme à conseil d'administration - Capital social : 39 668 399 euros - 857 802 508 RCS Nantes