

Karta danych technicznych :

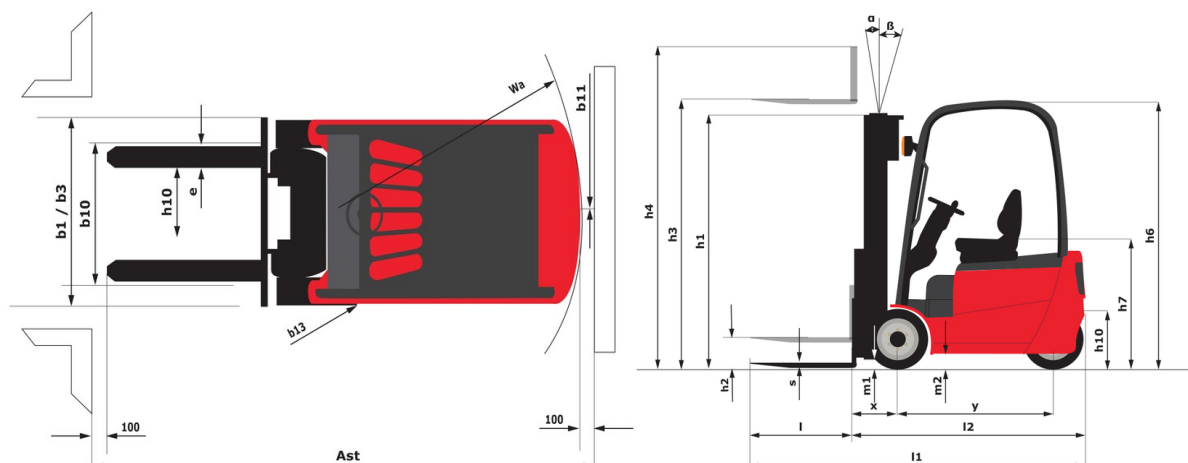
ME 425



 **MANITOU**
HANDLING YOUR WORLD

Charakterystyka techniczna		Metryczny	
1.1	Producent		Manitou
1.2	Nazwa modelu		ME 425
1.3	Źródło zasilania		Elektryczny - Ołów
1.4	Typ obsługi		Siedzący
1.5	Udźwig max.	Q	2500 kg
1.6	Środek ciężkości ładunku	c	500 mm
1.8	Odległość ładunku, od środka osi napędzanej do wideł	x	425 mm
1.9	Rozstaw osi	y	1750 mm
Weight			
2.1	Masa własna		5100 kg
2.2	Nacisk na przednią oś (z obciążeniem) / tylną oś (z obciążeniem)		6620 kg / 980 kg
2.3	Nacisk na oś przednią - bez obciążenia / tylną - bez obciążenia		2500 kg / 2600 kg
Kola			
3.1	Typ ogumienia		Opony superelastyczne (SE)
3.2	Wymiary kół przednich		23 x 9-10
3.3	Wymiary kół tylnych		18 x 7-8
3.5	Liczba kół przednich / tylnych		2 / 2
3.5.2	Ilość kół napędzanych		2
3.6	Rozstaw kół przednich	b10	1073 mm
3.7	Rozstaw kół tylnych	b11	960 mm
Dimensions			
4.8	Wysokość fotela	h7	1190 mm
4.7	Wysokość osłony operatora (kabiny)	h6	2240 mm
4.12	Wysokość zaczepu	h10	625 mm
4.19	Długość całkowita	l1	3640 mm
4.20	Długość do czoła wideł	l2	2490 mm
4.21	Szerokość całkowita	b1	1275 mm
4.22	Przekrój wideł / Szerokość wideł / Długość wideł	s / e / l	122 mm x 1150 mm x 40 mm
4.23	Karetka nośna wideł według normy DIN 15173 A/B		2A
4.24	Szerokość karetki wideł	b3	1100 mm
4.31	Prześwit pod masztem	m1	105 mm
4.32	Prześwit pośrodku rozstawu osi	m2	115 mm
4.33	Szerokość korytarza roboczego dla palet 1000 x 1200 poprzecznie	Ast	4025 mm
4.34	Korytarz roboczy z paletą 800 x 1200 wzdłuż	Ast	4225 mm
4.35	Promień skrętu	Wa	2400 mm
4.36	Wewnętrzny promień skrętu (po krawędziach opon)	b13	730 mm
Wydajność			
5.1	Prędkość jazdy (z obciążeniem / bez obciążenia)		19 km/h-20 km/h
5.2	Prędkość podnoszenia (z obciążeniem / bez obciążenia)		0.46 m/s-0.62 m/s
5.3	Prędkość opuszczania (z obciążeniem / bez obciążenia)		0.47 m/s-0.42 m/s
5.5	Siła uciągu (z obciążeniem) / Uciąg (bez obciążenia)		1740 daN / 1640 daN
5.7	Zdolność pokonywania wzniesień - z obciążeniem / bez obciążenia		16 % / 21 %
5.10	Hamulec serisowy		Kąpiel olejowa
Silnik			
6.1	Moc silnika jazdy (S2 60 min)		18.50 kW
6.2	Moc znamionowa silnika podnoszenia przy S3 15%		25.40 kW
6.3	Akumulator wg DIN 43531/35/36 A, B, C		DIN43536 A
6.4	Akumulator / Pojemność baterii		80 V / 700 Ah
6.6	Zużycie energii zgodnie z cyklem VDI (kWh/h)		10.50 kWh/h
Pozostałe			
8.1	Typ sterowania napędem		Elektryczny
8.2	Ciśnienie hydrauliczne robocze dla osprzętu		210 bar
8.3	Przepływ oleju do osprzętu		65 l/min
8.4	Średni poziom akustyczny w uchu operatora pomierzony/gwarantowany		< 71 dB
8.4	Poziom hałasu przy uchu kierowcy wg DIN 12 053		71 dB

ME 425 - Rysunek wymiarowy



Dane techniczne masztów i udźwig bezpieczny

Maszt podwójny bez wolnego skoku zapewniający pełną widoczność (FVD)	FVD 30	FVD 33	FVD 35	FVD 37	FVD 40	FVD 43	FVD 45	FVD 48	FVD 50
α - Pochył masztu/widel karetki przód °	5	5	5	5	5	5	5	5	5
β - Pochył masztu/widel karetki tył °	8	8	8	8	8	5	5	5	5
h1 - Wysokość złożonego masztu mm	2085	2235	2335	2485	2685	2835	2935	3085	3185
h2 - Wolny skok mm	140	140	140	140	140	140	140	140	140
h3 - Wysokość podnoszenia mm	3000	3300	3500	3700	4000	4300	4500	4800	5000
h4 - Wysokość wysuniętego masztu mm	3643	3943	4143	4243	4643	4943	5143	5443	5643
Udźwig na maksymalnej wysokości kg	2500	2500	2500	2500	2500	2500	2500	2500	2500
Udźwig ze zintegrowanym przesuwem bocznym (przemysłowa tabela udźwignięć)	2500	2500	2500	2500	2500	2500	2500	2500	2500
Udźwig z zawieszonym przesuwem bocznym (przemysłowa tabela udźwignięć)	2500	2500	2500	2500	2500	2500	2500	2500	2500
Wysokość przy maksymalnym udźwignięciu mm	3000	3300	3500	3700	4000	4300	4500	4800	5000
Wysokość przy maksymalnym udźwignięciu ze zintegrowanym systemem przesuwu bocznego mm	3000	3300	3500	3700	4000	4300	4500	4800	5000

Maszt podwójny z wolnym skokiem (FLD)	FLD 30	FLD 33	FLD 37	FLD 40
α - Pochył masztu/widel karetki przód °	5	5	5	5
β - Pochył masztu/widel karetki tył °	8	8	8	8
h1 - Wysokość złożonego masztu mm	2035	2185	2385	2585
h2 - Wolny skok mm	1370	1520	1720	1920
h3 - Wysokość podnoszenia mm	3000	3300	3700	4000
h4 - Wysokość wysuniętego masztu mm	3665	3965	4365	4665
Udźwig na maksymalnej wysokości kg	2500	2500	2500	2500
Udźwig ze zintegrowanym przesuwem bocznym (przemysłowa tabela udźwignięć)	2500	2500	2500	2500
Udźwig z zawieszonym przesuwem bocznym (przemysłowa tabela udźwignięć)	2500	2500	2500	2500
Wysokość przy maksymalnym udźwignięciu mm	3000	3300	3700	4000
Wysokość przy maksymalnym udźwignięciu ze zintegrowanym systemem przesuwu bocznego mm	3000	3300	3700	4000

Maszt potrójny z wolnym skokiem (FLT)	FLT 40	FLT 43	FLT 48	FLT 50	FLT 55	FLT 60
α - Pochył masztu/widel karetki przód °	5	5	5	5	5	5
β - Pochył masztu/widel karetki tył °	5	5	5	5	5	5
h1 - Wysokość złożonego masztu mm	2035	2135	2285	2385	2585	2835
h2 - Wolny skok mm	1370	1470	1620	1720	1920	2170
h3 - Wysokość podnoszenia mm	4000	4300	4800	5000	5500	6000
h4 - Wysokość wysuniętego masztu mm	4665	4965	5465	5665	6165	6665
Udźwig na maksymalnej wysokości kg	2500	2500	2500	2500	2500	2500
Udźwig ze zintegrowanym przesuwem bocznym (przemysłowa tabela udźwignięć)	2500	2500	2500	2500	2500	2500
Udźwig z zawieszonym przesuwem bocznym (przemysłowa tabela udźwignięć)	2500	2500	2500	2500	2450	2400
Wysokość przy maksymalnym udźwignięciu mm	4000	4300	4800	5000	5500	6000
Wysokość przy maksymalnym udźwignięciu ze zintegrowanym systemem przesuwu bocznego mm	4000	4300	4800	5000	5500	6000



Siedziba główna
B.P. 249 - 430 rue de l'Aubinière
44150 Ancenis Cedex - France
Tel: +33 (0)2 40 09 10 11 - Fax: +33 (0)2 40 09 10 97
www.manitou.com



Niniejsza publikacja opisuje wersje i możliwości konfiguracji produktów Manitou, które mogą różnić się wyposażeniem. Wyposażenie przedstawione w niniejszej broszurze może być standardowe, opcjonalne lub niedostępne w zależności od wersji. Manitou zastrzega sobie prawo do zmiany opisanych i przedstawionych specyfikacji w dowolnym momencie bez uprzedzenia. Przedstawione specyfikacje nie są wiążące dla producenta. Aby uzyskać więcej szczegółów, należy skontaktować się z dealerem Manitou. Dokument niebędący umową. Prezentacja i wizualizacje produktów nie są umowne. Loga i identyfikacja wizualna firmy są własnością Manitou i nie mogą być wykorzystywane bez zgody. Wszelkie prawa zastrzeżone. Zdjęcia i schematy zawarte w niniejszej broszurze służą wyłącznie celom poglądowym.
Manitou BF SA - Spółka akcyjna z Radą Dyrektorów - Kapitał zakładowy: 39 668 399 euro - 857 802 508 RCS Nantes