

Technisches Datenblatt :

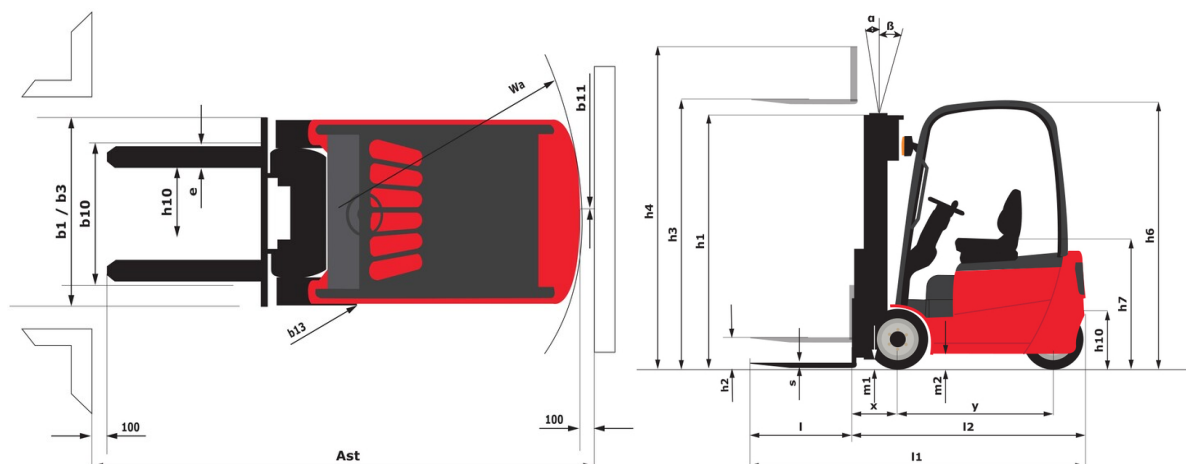
ME 430



 **MANITOU**
HANDLING YOUR WORLD

Technische Merkmale		Metrisch	
1.1	Hersteller		Manitou
1.2	Modellname		ME 430
1.3	Antriebsart		Elektrisch
1.4	Bedienertyp		Sitzen
1.5	Max. Tragkraft	Q	3000 kg
1.6	Schwerpunkt der Last	c	500 mm
1.8	Lastabstand, Mitte der Antriebsachse bis zur Gabel	x	445 mm
1.9	Radstand	y	1750 mm
Gewicht			
2.1	Betriebsgewicht		5250 kg
2.2	Last Vorderachse (beladen) / Hinterachse (beladen)		7340 kg / 980 kg
2.3	Gewicht auf Vorderachse, leer / Hinterachse, leer		2572 kg / 2578 kg
Reifen			
3.1	Bereifung		Solid tires
3.2	Größe der Vorderräder		23 x 9-10
3.3	Größe der Hinterräder		18 x 7-8
3.5	Anzahl der Vorderäder / Vorderräder		2 / 2
3.5.2	Anzahl der Antriebsräder		2
3.6	Vorderspur	b10	1073 mm
3.7	Abstand zwischen den Hinterrädern	b11	960 mm
Abmessungen			
4.7	Höhe des Fahrerschutzes (Kabine)	h6	2240 mm
4.8	Höhe des Sitzes	h7	1190 mm
4.12	Höhe des Zugmauls	h10	625 mm
4.19	Gesamtlänge	l1	3645 mm
4.20	Länge bis zur Vorderseite der Gabeln	l2	2495 mm
4.21	Gesamtbreite	b1	1275 mm
4.22	Gabelquerschnitt / Gabeln Breite / Gabeln Länge	s / e / l	45 mm x 122 mm x 1150 mm
4.23	Gabelträger + Gabelzinken, DIN 15173 A/B		3A
4.24	Breite der Gabelklemme	b3	1100 mm
4.31	Bodenfreiheit unter Hubgerüst	m1	105 mm
4.32	Bodenfreiheit in der Mitte des Radstands	m2	115 mm
4.33	Gangbreite für Paletten 1000 x 1200 quer	Ast	4045 mm
4.34	Gangbreite für 800 x 1200 Palette, längs	Ast	4245 mm
4.35	Wenderadius	Wa	2400 mm
4.36	Innerer Wenderadius	b13	730 mm
Leistung			
5.1	Fahrgeschwindigkeit (beladen / unbeladen)		19 km/h-20 km/h
5.2	Hubgeschwindigkeit (beladen / unbeladen)		0.42 m/s-0.54 m/s
5.3	Absenkgeschwindigkeit (beladen / unbeladen)		0.47 m/s-0.42 m/s
5.5	Zugkraft / Zugkraft (unbeladen)		1740 daN / 1680 daN
5.7	Steigfähigkeit - beladen / unbeladen		14 % / 20 %
5.10	Betriebsbremse		Ölbad
Motor			
6.1	Nennleistung des Antriebsmotors (S2 60 min)		18.50 kW
6.2	Nennleistung des Motors bei S3 15%		25.40 kW
6.3	Batterie gemäß DIN 43531/35/36 A, B, C		DIN43536 A
6.4	Batterie / Batteriekapazität		80 V / 700 Ah
6.6	Energieverbrauch nach VDI-Zyklus (kWh/h)		11.50 kWh/h
Sonstiges			
8.1	Art der Antriebseinheit		Electronic
8.2	Arbeitsdruck der Hydraulik für Anbaugeräte		210 bar
8.3	Öldurchsatzmenge für Anbaugeräte		65 l/min
8.4	Gemessener/garantierter durchschnittlicher Geräuschpegel am Ohr des Bedieners		< 72 dB
8.4	Geräuschpegel am Ohr des Fahrers gemäß DIN 12 053		72 dB

ME 430 - Maßzeichnung



Merkmale der Hubgerüste und Restkapazitäten

Duplex Freisicht (FVD)		FVD 30	FVD 33	FVD 35	FVD 37	FVD 40	FVD 43	FVD 45	FVD 48	FVD 50
α - Mast/fork carriage tilt, forward	°	5	5	5	5	5	5	5	5	5
β - Mast/fork carriage tilt, backward	°	8	8	8	8	8	5	5	5	5
h1 - Höhe abgesenktes Hubgerät	mm	2235	2385	2485	285	2835	2985	3085	3235	3335
h2 - Freihub	mm	145	145	145	145	145	145	145	145	145
h3 - Hubhöhe	mm	3000	3300	3500	3700	4000	4300	4500	4800	5000
h4 - Höhe des ausgefahrenen Hubgerüsts	mm	3838	4138	4338	4538	4838	5138	5338	5638	5838
Resttragfähigkeit bei max. Höhe	kg	3000	3000	3000	3000	3000	3000	3000	3000	3000
Residual capacity with integrated side shift at max height	kg	3000	3000	3000	3000	3000	3000	3000	3000	3000
Resttragfähigkeit mit eingehängter seitlicher Bewegung (Lastdiagramm Industrie)	kg	3000	3000	3000	3000	3000	3000	2950	2900	2800
Höhe bei max. Last	mm	3000	3300	3500	3700	4000	4300	4500	4800	5000
Höhe bei max. Tragfähigkeit mit integriertem Seitenschieber	mm	3000	3300	3500	3700	4000	4300	4500	4800	5000

Duplex Freihub (FLD)		FLD 30	FLD 33	FLD 37	FLD 40
α - Mast/fork carriage tilt, forward	°	5	5	5	5
β - Mast/fork carriage tilt, backward	°	8	8	8	8
h1 - Höhe abgesenktes Hubgerät	mm	2135	2285	2485	2685
h2 - Freihub	mm	1275	1425	1625	1825
h3 - Hubhöhe	mm	3000	3300	3700	4000
h4 - Höhe des ausgefahrenen Hubgerüsts	mm	3860	4160	4560	4860
Resttragfähigkeit bei max. Höhe	kg	3000	3000	3000	3000
Residual capacity with integrated side shift at max height	kg	3000	3000	3000	3000
Resttragfähigkeit mit eingehängter seitlicher Bewegung (Lastdiagramm Industrie)	kg	3000	3000	3000	3000
Höhe bei max. Last	mm	3000	3300	3700	4000
Höhe bei max. Tragfähigkeit mit integriertem Seitenschieber	mm	3000	3300	3700	4000

Triplex Freihub (FLT)		FLT 40	FLT 43	FLT 48	FLT 50	FLT 55	FLT 60
α - Mast/fork carriage tilt, forward	°	5	5	5	5	5	5
β - Mast/fork carriage tilt, backward	°	5	5	5	5	5	5
h1 - Höhe abgesenktes Hubgerät	mm	2035	2135	2285	2385	2585	2835
h2 - Freihub	mm	1250	1350	1500	1600	1800	2050
h3 - Hubhöhe	mm	4000	4300	4800	5000	5500	6000
h4 - Höhe des ausgefahrenen Hubgerüsts	mm	4785	5085	5585	5785	6285	6785
Resttragfähigkeit bei max. Höhe	kg	3000	3000	3000	3000	2900	2700
Residual capacity with integrated side shift at max height	kg	3000	3000	3000	2900	2800	2650
Resttragfähigkeit mit eingehängter seitlicher Bewegung (Lastdiagramm Industrie)	kg	2900	2900	2850	2750	2550	2450
Höhe bei max. Last	mm	4000	4300	4800	5000	4000	4000
Höhe bei max. Tragfähigkeit mit integriertem Seitenschieber	mm	4000	4300	4800	4000	4000	4000



Hauptsitz

B.P. 249 - 430 rue de l'Aubinière

44150 Ancenis Cedex - France

Tel: +33 (0)2 40 09 10 11 - Fax: +33 (0)2 40 09 10 97

www.manitou.com



In vorliegender Broschüre sind die Versionen und Konfigurationsoptionen für Manitou-Produkte beschrieben, die mit unterschiedlicher Ausrüstung ausgestattet werden können. Bei der in der Broschüre beschriebenen Ausrüstung kann es sich um Standard- oder Sonderausrüstung handeln oder um Ausrüstung, die für bestimmte Versionen nicht erhältlich ist. Manitou behält sich das Recht vor, jederzeit unangekündigte Änderungen an den gezeigten und beschriebenen Spezifikationen vorzunehmen. Der Hersteller haftet nicht für die angegebenen Spezifikationen. Für weitere Informationen wenden Sie sich bitte an Ihren Manitou-Händler. Dokument ohne Gewähr. Die Produktbeschreibungen können vom eigentlichen Produkt abweichen. Die Auflistung der Spezifikationen erhebt keinen Anspruch auf Vollständigkeit. Logos und visuelle Identität des Unternehmens sind Eigentum von Manitou und dürfen nicht ohne Genehmigung verwendet werden. Alle Rechte vorbehalten. Die in dieser Broschüre gezeigten Fotos und Abbildungen dienen lediglich Informationszwecken.

MANITOU BF SA - Aktiengesellschaft mit Vorstand - Aktienkapital: 39 668 399 Euro - 857 802 508 Handelsregister (RCS) Nantes