

Technisches Datenblatt :

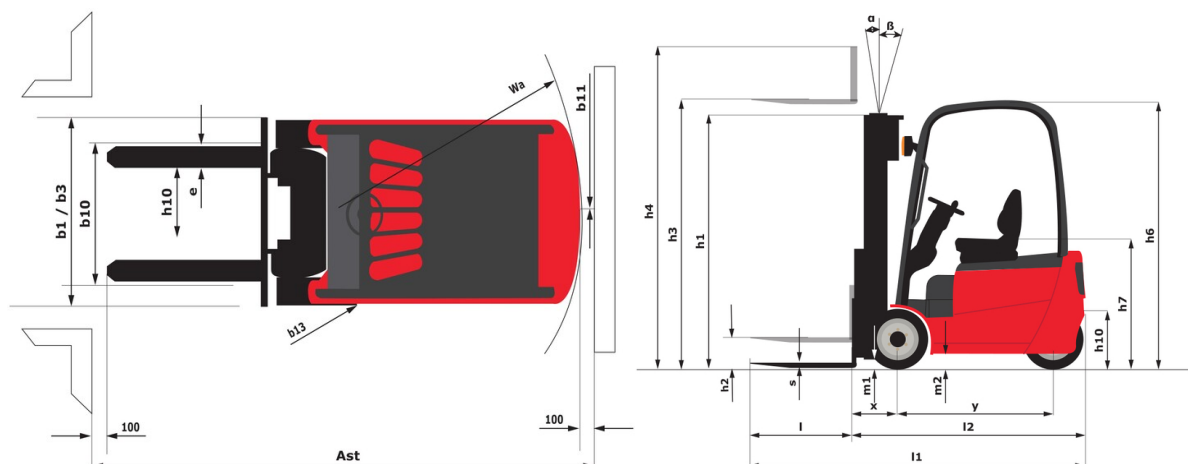
ME 435



 **MANITOU**
HANDLING YOUR WORLD

Technische Merkmale		Metrisch	
1.1	Hersteller		Manitou
1.2	Modellname		ME 435
1.3	Antriebsart		Elektrisch
1.4	Bedienertyp		Sitzen
1.5	Max. Tragkraft	Q	3500 kg
1.6	Lastschwerpunkt	c	500 mm
1.8	Lastabstand, Mitte der Antriebsachse bis zur Gabel	x	445 mm
1.9	Radstand	y	1750 mm
	Standardmast der Maschine		FLT 60
Gewicht			
2.1	Betriebsgewicht		5550 kg
2.2	Vorderachslast (beladen) / Hinterachslast (beladen)		8050 kg / 1000 kg
2.3	Vorderachslast ohne Last / Hinterachslast ohne Last		2720 kg / 2830 kg
Reifen			
3.1	Bereifung		Solid tires
3.2	Reifengröße, vorn		23 x 10 -12
3.3	Reifengröße, hinten		200/50 - 10
3.5	Anzahl der Vorderräder / Hinterräder		2 / 2
3.5.2	Anzahl der Antriebsräder		2
3.6	Vorderspur	b10	1085 mm
3.7	Abstand zwischen den Hinterrädern	b11	960 mm
Abmessungen			
4.7	Höhe Schutzdach (Kabine)	h6	2240 mm
4.8	Sitzhöhe	h7	1190 mm
4.12	Kupplungshöhe	h10	625 mm
4.19	Gesamtlänge	l1	3650 mm
4.20	Länge bis zur Vorderseite der Gabeln	l2	2500 mm
4.21	Gesamtbreite	b1	1315 mm
4.22	Gabelquerschnitt / Gabeln Breite / Gabeln Länge	s / e / l	50 mm x 122 mm x 1150 mm
4.23	Gabelträger DIN 15173 A/B		3A
4.24	Breite des Geräteträgers	b3	1100 mm
4.31	Bodenfreiheit unter Hubgerüst	m1	112 mm
4.32	Bodenfreiheit Mitte Radstand	m2	115 mm
4.33	Gangbreite für Paletten 1000 x 1200 quer	Ast	4045 mm
4.34	Gangbreite für Palette 800 x 1200 längs	Ast	4245 mm
4.35	Wenderadius	Wa	2400 mm
4.36	Innerer Wenderadius	b13	730 mm
Leistung			
5.1	Fahrgeschwindigkeit (beladen / unbeladen)		19 km/h-20 km/h
5.2	Hubgeschwindigkeit (beladen / unbeladen)		0.39 m/s-0.54 m/s
5.3	Absenkgeschwindigkeit (beladen / unbeladen)		0.47 m/s-0.42 m/s
5.5	Zugkraft / Zugkraft (unbeladen)		1690 daN / 1700 daN
5.7	Steigfähigkeit - beladen / unbeladen		12 % / 18 %
5.10	Feststellbremse		Ölbad
Motor			
6.1	Leistung des Fahrmotors		18.50 kW
6.2	Nennleistung des Motors bei S3 15%		25.40 kW
6.3	Batterie gemäß DIN 43531/35/36 A, B, C		DIN43536 A
6.4	Batterie / Batteriekapazität		80 V / 700 Ah
6.6	Energieverbrauch nach VDI-Zyklus (kWh/h)		12.50 kWh/h
Sonstiges			
8.1	Steuerung		Elektronisch
8.2	Arbeitsdruck Zusatzsteuerkreis für Anbaugeräte		210 bar
8.3	Ölmenge für Anbaugerät		65 l/min
8.4	Schallpegel, am Fahrerohr gemessen		< 74 dB

ME 435 - Maßzeichnung





 **MANITOU**
HANDLING YOUR WORLD

Hauptsitz

B.P. 249 - 430 rue de l'Aubinière

44150 Ancenis Cedex - France

Tel: +33 (0)2 40 09 10 11 - Fax: +33 (0)2 40 09 10 97

www.manitou.com



Diese Publikation enthält eine Beschreibung der Konfigurationsvarianten und Optionen für Manitou-Produkte, die je nach Ausstattung unterschiedlich sein können. Die in dieser Broschüre vorgestellten Ausstattungen können Teil einer Serie, als Option erhältlich oder je nach Ausführung nicht verfügbar sein. Manitou behält sich das Recht vor, die beschriebenen und dargestellten Spezifikationen jederzeit und ohne Vorankündigung zu ändern. Die angegebenen Spezifikationen sind für den Hersteller nicht bindend. Für weitere Einzelheiten wenden Sie sich bitte an Ihren Manitou-Händler. Es handelt sich nicht um ein vertraglich bindendes Dokument. Die Darstellung der Produkte ist vertraglich nicht bindend. Die Liste der Spezifikationen ist nicht vollständig. Die Logos sowie die visuelle Identität des Unternehmens sind Eigentum von Manitou und dürfen nicht ohne Genehmigung verwendet werden. Alle Rechte vorbehalten. Die in dieser Broschüre enthaltenen Fotos und Diagramme werden nur zu Anschauungs- und Informationszwecken zur Verfügung gestellt.

MANITOU BF SA - Gesellschaft mit beschränkter Haftung mit Verwaltungsrat - Aktienkapital: 39 668 399 Euro - 857 802 508 RCS Nantes