

Fiche technique :

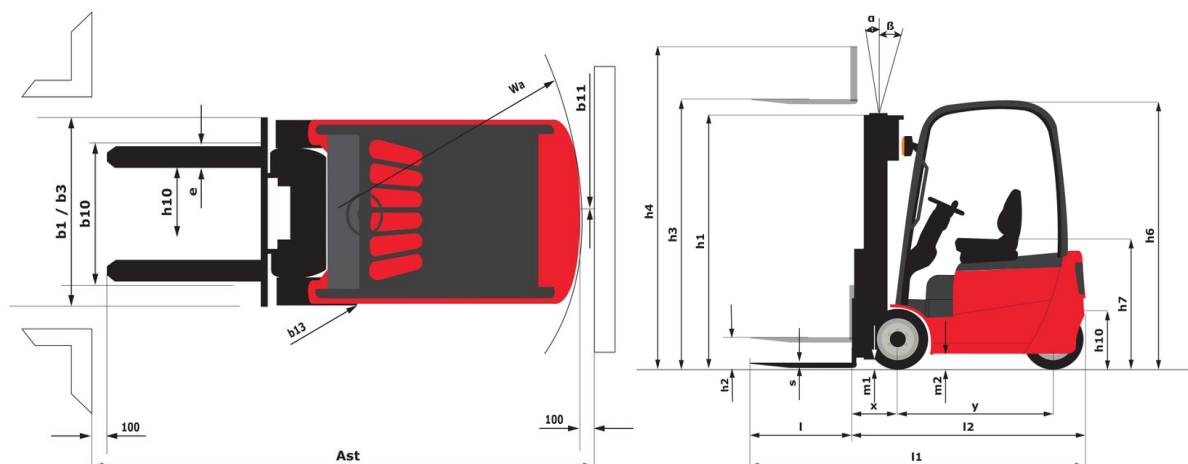
ME 435



 **MANITOU**
HANDLING YOUR WORLD

Caractéristiques techniques		Métrique	
1.1	Fabricant		Manitou
1.2	Modèle		ME 435
1.3	Source d'alimentation		Électrique
1.4	Type de conduite		Assis
1.5	Capacité max.	Q	3500 kg
1.6	Centre de gravité de la charge	c	500 mm
1.8	Distance du centre de l'essieu avant aux fourches	x	445 mm
1.9	Empattement	y	1750 mm
Poids			
	Mât standard de la machine		FLT 60
2.1	Poids de service		5550 kg
2.2	Poids sur essieu avant (en charge) / arrière (en charge)		8050 kg / 1000 kg
2.3	Poids sur essieu avant (à vide) / arrière (à vide)		2720 kg / 2830 kg
Roues			
3.1	Type de roues		PPS
3.2	Dimensions roues avant		23 x 10 - 12
3.3	Dimensions roues arrière		200/50 - 10
3.5	Nombre de roues avant / arrière		2 / 2
3.5.2	Nombre de roues motrices		2
3.6	Voie avant	b10	1085 mm
3.7	Voie (milieu des roues) arrière	b11	960 mm
Dimensions			
4.7	Hauteur du protège conducteur (cabine)	h6	2240 mm
4.8	Hauteur du siège / hauteur debout	h7	1190 mm
4.12	Hauteur d'attelage	h10	625 mm
4.19	Longueur hors-tout	l1	3650 mm
4.20	Longueur au talon des fourches	l2	2500 mm
4.21	Largeur hors tout	b1	1315 mm
4.22	Section de fourches / Largeur de fourches / Longueur de fourches	s / e / l	50 mm x 122 mm x 1150 mm
4.23	Tablier porte-fourche suivant norme DIN 15173 A/B		3A
4.24	Largeur du tablier porte fourches (avec dossier de charge)	b3	1100 mm
4.31	Garde au sol sous le mât	m1	112 mm
4.32	Garde au sol au centre de l'empattement	m2	115 mm
4.33	Largeur d'allée pour palettes 1000 x 1200 transversales	Ast	4045 mm
4.34	Largeur d'allée pour palette 800 x 1200 en longueur	Ast	4245 mm
4.35	Rayon de giration	Wa	2400 mm
4.36	Rayon de braquage intérieur (extérieur pneus)	b13	730 mm
Performances			
5.1	Vitesse de déplacement (en charge / à vide)		19 km/h-20 km/h
5.2	Vitesse de levée (en charge / à vide)		0.39 m/s-0.54 m/s
5.3	Vitesse de descente (en charge / à vide)		0.47 m/s-0.42 m/s
5.5	Effort de traction en charge / Force de traction (à vide)		1690 daN / 1700 daN
5.7	Pente franchissable (en charge / à vide)		12 % / 18 %
5.10	Frein de service		Bain d'huile
Moteur			
6.1	Puissance moteur translation (S2 60 min)		18.50 kW
6.2	Puissance du moteur de levage à S3 15 %		25.40 kW
6.3	Batterie conformément à la norme DIN 43531/35/36 A, B, C		DIN43536 A
6.4	Tension batterie / Capacité batterie		80 V / 700 Ah
	Consommation d'énergie selon le cycle VDI (kW/h)	6.6	12.50 kWh
Divers			
8.1	Type d'unité motrice		Électronique
8.2	Pression hydraulique de travail pour les accessoires		210 bar
8.3	Débit d'huile pour accessoire		65 l/min
8.4	Niveau sonore moyen à l'oreille du cariste mesuré/garanti		< 74 dB

ME 435 - Schémas d'encombrement





Siège Social

B.P. 249 - 430 rue de l'Aubinière

44150 Ancenis Cedex - France

Tel: +33 (0)2 40 09 10 11 - Fax: +33 (0)2 40 09 10 97

www.manitou.com



Cette publication présente le descriptif des versions et possibilités de configuration des produits Manitou qui peuvent différer en équipement. Les équipements présentés dans cette brochure peuvent être de série, en option, ou non disponibles suivant les versions. Manitou se réserve le droit, à tout moment et sans préavis, de modifier les spécifications décrites et représentées. Les spécifications portées n'engagent pas le constructeur. Pour plus de détails, contactez votre concessionnaire Manitou. Document non contractuel. Présentation des produits non contractuelle. Liste des spécifications non exhaustive. Les logos ainsi que l'identité visuelle de l'entreprise sont la propriété de Manitou et ne peuvent être utilisés sans autorisation. Tous droits réservés. Les photos et schémas contenus dans la présente brochure ne sont fournis qu'à des fins de consultation et à titre indicatif.

Manitou BF SA - Société anonyme à conseil d'administration - Capital social : 39 668 399 euros - 857 802 508 RCS Nantes