

Scheda tecnica :

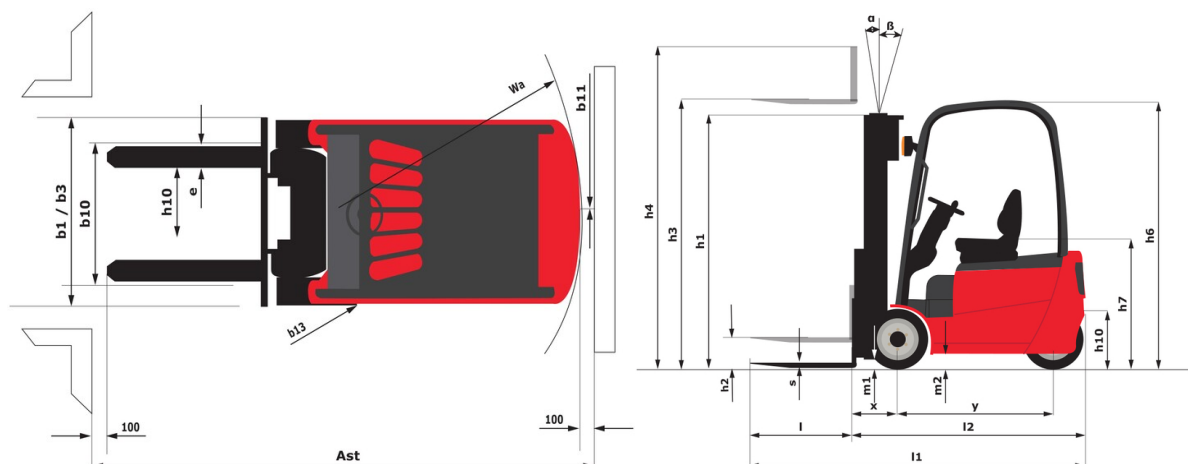
ME 435



 **MANITOU**
HANDLING YOUR WORLD

Specifiche tecniche		Metrico	
1.1	Costruttore		Manitou
1.2	Nome modello		ME 435
1.3	Tipo di alimentazione		Elettrico
1.4	Tipo di operatore		Seduto
1.5	Portata massima	Q	3500 kg
1.6	Baricentro del carico	c	500 mm
1.8	Distanza dal centro dell'assele anteriore al piano forche	x	445 mm
1.9	Interasse	y	1750 mm
	Standard mast reference of the machine		FLT 60
Weight			
2.1	Peso		5550 kg
2.2	Peso su assale anteriore (con carico) / posteriore (con carico)		8050 kg / 1000 kg
2.3	Peso su assale anteriore a vuoto / posteriore a vuoto		2720 kg / 2830 kg
Pneumatici			
3.1	Tipo di ruote		PPS Gomme superelastiche
3.2	Dimensioni ruote anteriori		23 x 10 - 12
3.3	Dimensioni ruote posteriori		200/50 - 10
3.5	Numero ruote anteriori / di ruote posteriori		2 / 2
3.5.2	Numero di ruote motrici		2
3.6	Carreggiata centro ruote anteriori	b10	1085 mm
3.7	Ruota posteriore	b11	960 mm
Dimensions			
4.7	Altezza della protezione conducente (cabina)	h6	2240 mm
4.8	Altezza del sedile	h7	1190 mm
4.12	Altezza gancio traino	h10	625 mm
4.19	Lunghezza totale	l1	3650 mm
4.20	Lunghezza al piano forche	l2	2500 mm
4.21	Larghezza	b1	1315 mm
4.22	Sezione forche / Larghezza forche / Lunghezza forche	s / e / l	50 mm x 122 mm x 1150 mm
4.23	Piastra portaforche a norma DIN 15173 A/B		3A
4.24	Larghezza della piastra portaforche	b3	1100 mm
4.31	Altezza dal suolo sotto al montante	m1	112 mm
4.32	Altezza dal suolo al centro dell'interasse	m2	115 mm
4.33	Corridoio di lavoro con pallet 1000 x 1200 trasversale	Ast	4045 mm
4.34	Corridoio di lavoro con pallet 800 x 1200 longitudinale	Ast	4245 mm
4.35	Raggio di sterzata	Wa	2400 mm
4.36	Raggio di sterzata interno	b13	730 mm
Performance			
5.1	Velocità di spostamento (con carico / senza carico)		19 km/h-20 km/h
5.2	Velocità di sollevamento (con carico / senza carico)		0.39 m/s-0.54 m/s
5.3	Velocità discesa con carico / (senza carico)		0.47 m/s-0.42 m/s
5.5	Forza di trazione / trazione (senza carico)		1690 daN / 1700 daN
5.7	Pendenza superabile - con carico / senza carico		12 % / 18 %
5.10	Freno di servizio		Bagno d'olio
Motore			
6.1	Potenza del motore di traslazione (S2 60 min)		18.50 kW
6.2	Potenza nominale motore di sollevamento a S3 15%		25.40 kW
6.3	Batteria in conformità con DIN 43531/35/36 A, B, C		DIN43536 A
6.4	Batteria / Capacità batteria		80 V / 700 Ah
6.6	Consumo di energia secondo il ciclo VDI (kWh/h)		12.50 kWh/h
Varie			
8.1	Tipo di unità motrice		Elettronico
8.2	Pressione impianto idraulico per accessori		210 bar
8.3	Portata d'olio per attrezzature		65 l/min
8.4	Livello medio della rumorosità all' orecchio del conduttore misurata/garantita		< 74 dB

ME 435 - Disegno quotato





 **MANITOU**
HANDLING YOUR WORLD

Sede centrale

MANITOU ITALIA Srl

Via Cristoforo Colombo 2, Loc. Cavazzona - 41013 CASTELFRANCO EMILIA (MO)

Tel: 059.95.98.11 - Fax 059.95.98.65

www.manitou.com



Questa pubblicazione presenta la descrizione delle versioni e delle possibilità di configurazione dei prodotti Manitou, che possono differire per attrezzature. Gli allestimenti presentati nel presente opuscolo possono essere di serie, optional o non disponibili, a seconda delle versioni. Manitou si riserva il diritto di modificare, in qualsiasi momento e senza alcun preavviso, le specifiche tecniche descritte e rappresentate. Le specifiche indicate non rappresentano alcun obbligo per il costruttore. Per maggiori dettagli, rivolgersi al proprio concessionario Manitou. Documento non contrattuale. Elenco delle specifiche non esaustivo. I loghi nonché l'identità visiva dell'azienda sono di proprietà di Manitou e non possono essere utilizzati senza autorizzazione. Tutti i diritti riservati. Le immagini e gli schemi contenuti nel presente opuscolo sono forniti esclusivamente a fini di consultazione e a titolo indicativo.

Manitou BF SA - Società anonima con consiglio di amministrazione. Capitale sociale: 39,668,399 euro - 857 802 508 RCS Nantes