

Technische fiche :

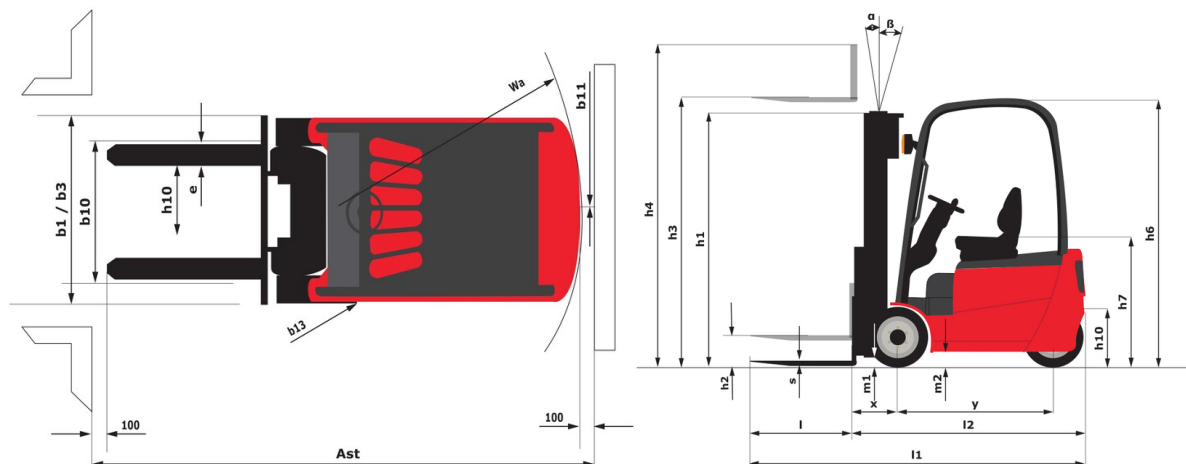
ME 435



 **MANITOU**
HANDLING YOUR WORLD

Technische kenmerken		Metrisch	
1.1	Fabrikant		Manitou
1.2	Naam model		ME 435
1.3	Stroombron		Elektrisch - Lood
1.4	Type operator		Zittend
1.5	Max. capaciteit	Q	3500 kg
1.6	Lastwaartepunt	c	500 mm
1.8	Laadafstand, midden van de aandrijfas tot vork	x	445 mm
1.9	Wielbasis (y)	y	1750 mm
	Standaard mastreferentie van de machine		FLT 60
Gewicht			
2.1	Eigen gewicht		5550 kg
2.2	Voorasbelasting (belast) / Achterasbelasting (belast)		8050 kg / 1000 kg
2.3	Gewicht vooras onbelast / achteras onbelast		2720 kg / 2830 kg
Banden			
3.1	Uitrusting banden		Volrubber banden
3.2	Afmetingen voorwielen		23 x 10 -12
3.3	Afmetingen achterwielen		200/50 - 10
3.5	Aantal voorwielen / achterwielen		2 / 2
3.5.2	Aantal aandrijfwielen		2
3.6	Spoorbreedte vooraan	b10	1085 mm
3.7	Achterwielmeter	b11	960 mm
Afmetingen			
4.8	Hoogte van de stoel	h7	1190 mm
4.7	Hoogte van de beschermkooi (cabine)	h6	2240 mm
4.12	Hoogte van de trekhaak	h10	625 mm
4.19	Totale lengte	l1	3650 mm
4.20	Lengte tot voorzijde van de vorken	l2	2500 mm
4.21	Totale breedte	b1	1315 mm
4.22	Vorkgedeelte / Breedte vorken / Lengte vorken	s / e / l	50 mm x 122 mm x 1150 mm
4.23	Vorkenbord volgens norm DIN 15173 A/B		3A
4.24	Breedte vorkenbord	b3	1100 mm
4.31	Bodemvrijheid onder de mast	m1	112 mm
4.32	Bodemvrijheid in het midden van de wielbasis	m2	115 mm
4.33	Gangpadbreedte voor pallets 1000 x 1200 dwarsopname	Ast	4045 mm
4.34	Gangpadbreedte voor pallet 800 x 1200 in lengte	Ast	4245 mm
4.35	Draaicirkel	Wa	2400 mm
4.36	Draaistraal binnenkant	b13	730 mm
Prestatie			
5.1	Rijsnelheid (belast / onbelast)		19 km/h-20 km/h
5.2	Hefsnelheid (belast / onbelast)		0.39 m/s-0.54 m/s
5.3	Verlagingsnelheid belast / Verlagingsnelheid (onbelast)		0.47 m/s-0.42 m/s
5.5	Trekkracht / Trekkracht van de trekstang (onbelast)		1690 daN / 1700 daN
5.7	Hellingvermogen - belast / onbelast		12 % / 18 %
5.10	Bedrijfsrem		Oliebad
Motor			
6.1	Vermogen rijmotor (S2 60 min)		18.50 kW
6.2	Hefmotorvermogen bij S3 15%		25.40 kW
6.3	Batterij volgens DIN 43531/35/36 A, B, C		DIN43536 A
6.4	Batterij / Batterij capaciteit		80 V / 700 Ah
6.6	Energieverbruik volgens VDI-cyclus (kWh/h)		12.50 kWh/h
Diverse			
8.1	Type snelheidsregeling		Elektronisch
8.2	Hydraulische werkdruk voor hulpstukken		210 bar
8.3	Oliedebiet voor toebehoren		65 l/min
8.4	Geluidsniveau ter hoogte van oor bestuurder gemeten/gegarandeerd		< 74 dB

ME 435 - Tekening met afmetingen





MANITOU **HANDLING YOUR WORLD**

Hoofdkantoor

B.P. 249 - 430 rue de l'Aubinière
44150 Ancenis Cedex - Frankrijk

Tel.: 00 33 (0)2 40 09 10 11 - Fax: 00 33 (0)2 40 09 10 97

www.manitou.com



Deze brochure beschrijft versies en con guratie-opties voor Manitou-producten die met verschillende apparatuur kunnen worden uitgerust. De uitrusting die in deze brochure wordt beschreven, kan standaard, optioneel of niet leverbaar zijn, afhankelijk van de uitvoering. Manitou behoudt zich het recht voor om de weergegeven en beschreven speci caties op elk moment en zonder kennisgeving vooraf te wijzigen. De fabrikant is niet aansprakelijk voor de gegeven speci caties. Neem voor meer informatie contact op met uw Manitou-dealer. Niet-contractueel document. De productbeschrijvingen kunnen afwijken van de werkelijke producten. De lijst met speci caties is niet allesomvattend. De logo's en visuele identiteit van het bedrijf zijn eigendom van Manitou en mogen niet zonder toestemming worden gebruikt. Alle rechten voorbehouden. De foto's en diagrammen in deze brochure zijn uitsluitend bedoeld voor raadpleging en informatie.

MANITOU BF SA - Naamloze vennootschap met raad van bestuur - Aande- lenkapitaal: 39.668.399 euro - 857 802 508 RCS Nantes