

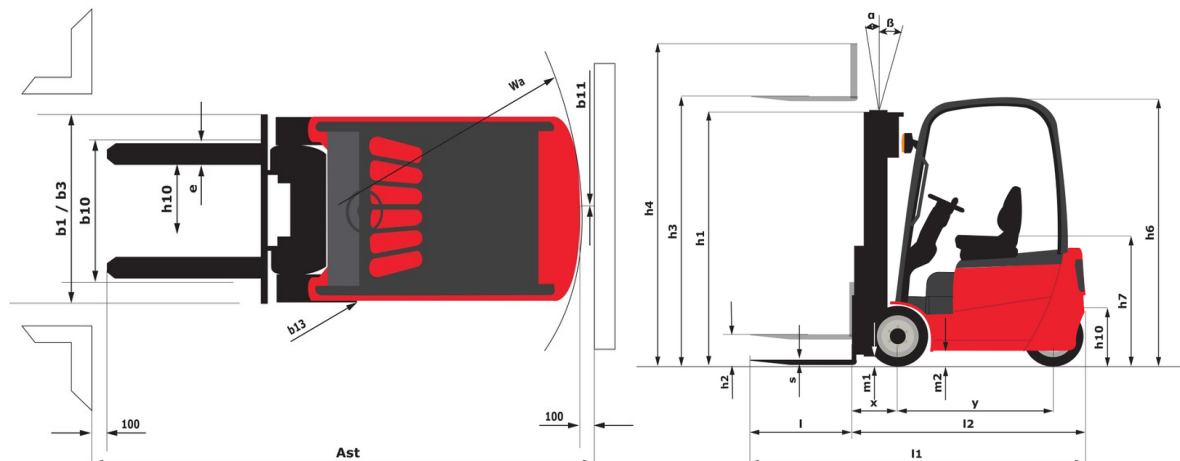
Technisches Datenblatt :

ME 315



Technische Merkmale		Metrisch	
1.1	Hersteller		Manitou
1.2	Modellname		ME 315
1.3	Antriebsart		Elektrisch - Blei
1.4	Bedienertyp		Sitzen
1.5	Max. Tragkraft	Q	1500 kg
1.6	Schwerpunkt der Last	c	500 mm
1.8	Lastabstand, Mitte der Antriebsachse bis zur Gabel	x	355 mm
1.9	Radstand	y	1250 mm
Gewicht			
2.1	Betriebsgewicht		2860 kg
2.2	Last Vorderachse (beladen) / Hinterachse (beladen)		3600 kg / 560 kg
2.3	Gewicht auf Vorderachse, leer / Hinterachse, leer		1350 kg / 1510 kg
Reifen			
3.1	Bereifung		Superelelastik-Reifen
3.2	Größe der Vorderräder		18 x 7 - 8
3.3	Größe der Hinterräder		15 x 4.5 - 8
3.5	Anzahl der Vorderäder		2 / 1
3.5.2	Anzahl der Antriebsräder		2
3.6	Vorderspur	b10	910 mm
3.7	Abstand zwischen den Hinterrädern	b11	175 mm
Abmessungen			
4.8	Höhe des Sitzes	h7	1000 mm
4.7	Höhe des Fahrerschutzes (Kabine)	h6	2040 mm
4.12	Höhe des Zugmauls	h10	500 mm
4.19	Gesamtlänge	l1	2860 mm
4.20	Länge bis zur Vorderseite der Gabeln	l2	1790 mm
4.21	Gesamtbreite	b1	1086 mm
4.22	Gabelquerschnitt / Gabeln Breite / Gabeln Länge	s / e / l	100 mm x 1150 mm x 35 mm
4.23	Gabelträger + Gabelzinken, DIN 15173 A/B		2A
4.24	Breite der Gabelklemme	b3	1000 mm
4.32	Bodenfreiheit in der Mitte des Radstands	m2	100 mm
4.33	Gangbreite für Paletten 1000 x 1200 quer	Ast	3138 mm
4.34	Gangbreite für 800 x 1200 Palette, längs	Ast	3262 mm
4.35	Wenderadius	Wa	1452 mm
4.36	Innerer Wenderadius	b13	0 mm
Leistung			
5.1	Fahrgeschwindigkeit (beladen / unbeladen)		16 km/h-16 km/h
5.2	Hubgeschwindigkeit (beladen / unbeladen)		0.40 m/s-0.47 m/s
5.3	Absenkgeschwindigkeit (beladen / unbeladen)		0.46 m/s-0.45 m/s
5.7	Steigfähigkeit - beladen / unbeladen		16 % / 18 %
5.10	Betriebsbremse		Ölbad
Motor			
6.1	Number of drive motor / Nennleistung des Antriebsmotors (S2 60 min)		2 / 4.50 kW
6.2	Nennleistung des Motors bei S3 15%		8.60 kW
6.3	Batterie gemäß DIN 43531/35/36 A, B, C		DIN43531 A
6.4	Batterie / Batteriekapazität		48 V / 460 Ah
6.6	Energieverbrauch nach VDI-Zyklus (kWh/h)		4.30 kWh/h
Sonstiges			
8.1	Art der Antriebseinheit		Electronic
8.2	Arbeitsdruck der Hydraulik für Anbaugeräte		155 bar
8.3	Öldurchsatzmenge für Anbaugeräte		35 l/min
8.4	Gemessener/garantierter durchschnittlicher Geräuschpegel am Ohr des Bedieners		< 70 dB
8.4	Geräuschpegel am Ohr des Fahrers gemäß DIN 12 053		70 dB

ME 315 - Maßzeichnung



**Hauptsitz**

B.P. 249 - 430 rue de l'Aubinière
44150 Ancenis Cedex - France

Tel: +33 (0)2 40 09 10 11 - Fax: +33 (0)2 40 09 10 97

www.manitou.com



In vorliegender Broschüre sind die Versionen und Konfigurationsoptionen für Manitou-Produkte beschrieben, die mit unterschiedlicher Ausrüstung ausgestattet werden können. Bei der in der Broschüre beschriebenen Ausrüstung kann es sich um Standard- oder Sonderausrüstung handeln oder um Ausrüstung, die für bestimmte Versionen nicht erhältlich ist. Manitou behält sich das Recht vor, jederzeit unangekündigte Änderungen an den gezeigten und beschriebenen Spezifikationen vorzunehmen. Der Hersteller haftet nicht für die angegebenen Spezifikationen. Für weitere Informationen wenden Sie sich bitte an Ihren Manitou-Händler. Dokument ohne Gewähr. Die Produktbeschreibungen können vom eigentlichen Produkt abweichen. Die Auflistung der Spezifikationen erhebt keinen Anspruch auf Vollständigkeit. Logos und visuelle Identität des Unternehmens sind Eigentum von Manitou und dürfen nicht ohne Genehmigung verwendet werden. Alle Rechte vorbehalten. Die in dieser Broschüre gezeigten Fotos und Abbildungen dienen lediglich Informationszwecken.
MANITOU BF SA - Aktiengesellschaft mit Vorstand - Aktienkapital: 39 668 399 Euro - 857 802 508 Handelsregister (RCS) Nantes