

Technisches Datenblatt :

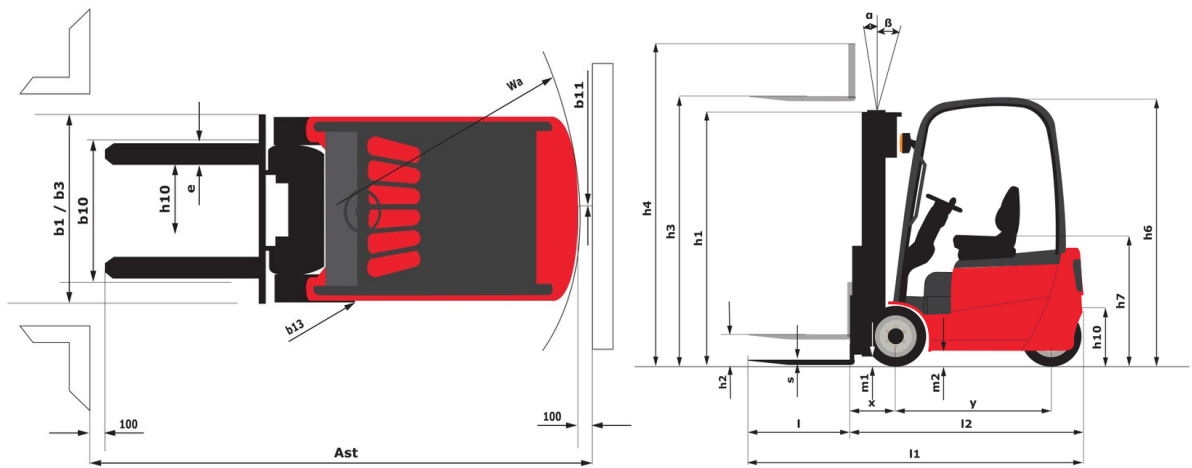
ME 315



 **MANITOU**
HANDLING YOUR WORLD

Technische Merkmale		Metrisch	
1.1	Hersteller		Manitou
1.2	Modellname		ME 315
1.3	Antriebsart		Elektrisch - Blei
1.4	Bedienertyp		Sitzen
1.5	Max. Tragkraft	Q	1500 kg
1.6	Lastschwerpunkt	c	500 mm
1.8	Lastabstand, Mitte der Antriebsachse bis zur Gabel	x	355 mm
1.9	Radstand	y	1250 mm
Gewicht			
2.1	Betriebsgewicht		2860 kg
2.2	Vorderachslast (beladen) / Hinterachslast (beladen)		3600 kg / 560 kg
2.3	Vorderachslast ohne Last / Hinterachslast ohne Last		1350 kg / 1510 kg
Reifen			
3.1	Bereifung		Superelelastik-Reifen
3.2	Reifengröße, vorn		18 x 7 - 8
3.3	Reifengröße, hinten		15 x 4.5 - 8
3.5	Anzahl der Vorderräder / Hinterräder		2 / 1
3.5.2	Anzahl der Antriebsräder		2
3.6	Vorderspur	b10	910 mm
3.7	Abstand zwischen den Hinterrädern	b11	175 mm
Abmessungen			
4.8	Sitzhöhe	h7	1000 mm
4.7	Höhe Schutzdach (Kabine)	h6	2040 mm
4.12	Kupplungshöhe	h10	500 mm
4.19	Gesamtlänge	l1	2860 mm
4.20	Länge bis zur Vorderseite der Gabeln	l2	1790 mm
4.21	Gesamtbreite	b1	1086 mm
4.22	Gabelquerschnitt / Gabeln Breite / Gabeln Länge	s / e / l	100 mm x 1150 mm x 35 mm
4.23	Gabelträger DIN 15173 A/B		2A
4.24	Breite des Geräteträgers	b3	1000 mm
4.32	Bodenfreiheit Mitte Radstand	m2	100 mm
4.33	Gangbreite für Paletten 1000 x 1200 quer	Ast	3138 mm
4.34	Gangbreite für Palette 800 x 1200 längs	Ast	3262 mm
4.35	Wenderadius	Wa	1452 mm
4.36	Innere Wenderadius	b13	0 mm
Leistung			
5.1	Fahrgeschwindigkeit (beladen / unbeladen)		16 km/h-16 km/h
5.2	Hubgeschwindigkeit (beladen / unbeladen)		0.40 m/s-0.47 m/s
5.3	Absenkgeschwindigkeit (beladen / unbeladen)		0.46 m/s-0.45 m/s
5.7	Steigfähigkeit - beladen / unbeladen		16 % / 18 %
5.10	Feststellbremse		Ölbad
Motor			
6.1	Anzahl der Motoren / Leistung des Fahrmotors		2 / 4.50 kW
6.2	Nennleistung des Motors bei S3 15%		8.60 kW
6.3	Batterie gemäß DIN 43531/35/36 A, B, C		DIN43531 A
6.4	Batterie / Batteriekapazität		48 V / 460 Ah
6.6	Energieverbrauch nach VDI-Zyklus (kWh/h)		4.30 kWh/h
Sonstiges			
8.1	Steuerung		Elektronisch
8.2	Arbeitsdruck Zusatzsteuerkreis für Anbaugeräte		155 bar
8.3	Ölmenge für Anbaugerät		35 l/min
8.4	Schallpegel, am Fahrerohr gemessen		< 70 dB
8.4	Geräuschpegel am Ohr des Fahrers gemäß DIN 12 053		70 dB

ME 315 - Maßzeichnung



**Hauptsitz**

B.P. 249 - 430 rue de l'Aubinière
44150 Ancenis Cedex - France

Tel: +33 (0)2 40 09 10 11 - Fax: +33 (0)2 40 09 10 97

www.manitou.com



Diese Publikation enthält eine Beschreibung der Konfigurationsvarianten und Optionen für Manitou-Produkte, die je nach Ausstattung unterschiedlich sein können. Die in dieser Broschüre vorgestellten Ausstattungen können Teil einer Serie, als Option erhältlich oder je nach Ausführung nicht verfügbar sein. Manitou behält sich das Recht vor, die beschriebenen und dargestellten Spezifikationen jederzeit und ohne Vorankündigung zu ändern. Die angegebenen Spezifikationen sind für den Hersteller nicht bindend. Für weitere Einzelheiten wenden Sie sich bitte an Ihren Manitou-Händler. Es handelt sich nicht um ein vertraglich bindendes Dokument. Die Darstellung der Produkte ist vertraglich nicht bindend. Die Liste der Spezifikationen ist nicht vollständig. Die Logos sowie die visuelle Identität des Unternehmens sind Eigentum von Manitou und dürfen nicht ohne Genehmigung verwendet werden. Alle Rechte vorbehalten. Die in dieser Broschüre enthaltenen Fotos und Diagramme werden nur zu Anschauungs- und Informationszwecken zur Verfügung gestellt.

MANITOU BF SA - Gesellschaft mit beschränkter Haftung mit Verwaltungsrat - Aktienkapital: 39 668 399 Euro - 857 802 508 RCS Nantes