

Technische fiche :

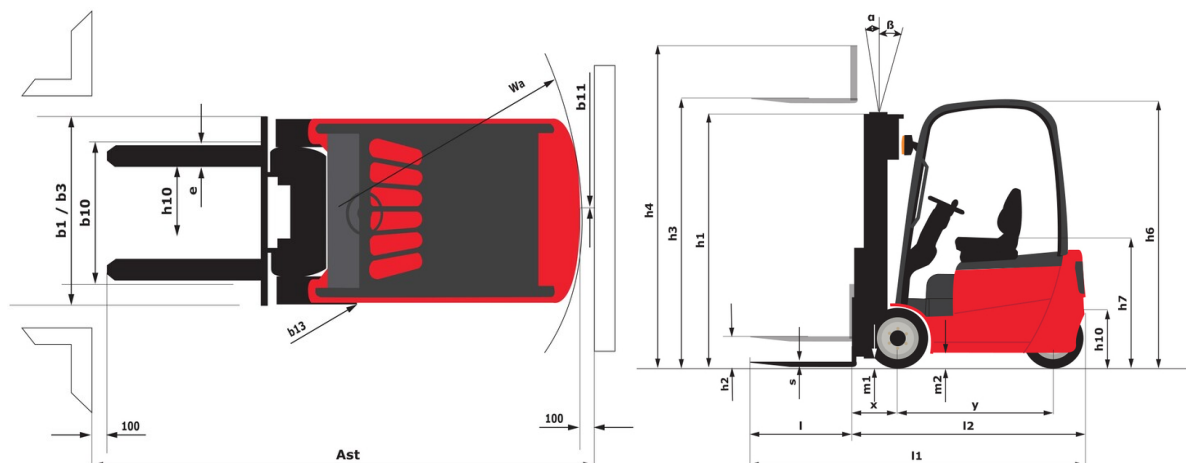
ME 315



 **MANITOU**
HANDLING YOUR WORLD

Technische kenmerken			Metrisch
1.1	Fabrikant		Manitou
1.2	Naam model		ME 315
1.3	Stroombron		Elektrisch
1.4	Type operator		Zittend
1.5	Max. capaciteit	Q	1500 kg
1.6	Lastwaartepunt	c	500 mm
1.8	Laadafstand, midden van de aandrijf-as tot vork	x	355 mm
1.9	Wielbasis (y)	y	1250 mm
Gewicht			
2.1	Eigen gewicht		2860 kg
2.2	Voorasbelasting (belast) / Achterasbelasting (belast)		3600 kg / 560 kg
2.3	Gewicht vooras onbelast / achteras onbelast		1350 kg / 1510 kg
Banden			
3.1	Uitrusting banden		Solid tires
3.2	Afmetingen voorwielen		18 x 7 - 8
3.3	Afmetingen achterwielen		15 x 4.5 - 8
3.5	Aantal voorwielen / achterwielen		2 / 1
3.5.2	Aantal aandrijfwielen		2
3.6	Spoorbreedte vooraan	b10	910 mm
3.7	Achterwielmeter	b11	175 mm
Afmetingen			
4.7	Hoogte van de beschermkooi (cabine)	h6	2040 mm
4.8	Hoogte van de stoel	h7	1000 mm
4.12	Hoogte van de trekhaak	h10	500 mm
4.19	Totale lengte	l1	2860 mm
4.20	Lengte tot voorzijde van de vorken	l2	1790 mm
4.21	Totale breedte	b1	1086 mm
4.22	Vorkgedeelte / Breedte vorken / Lengte vorken	s / e / l	100 mm x 1150 mm x 35 mm
4.23	Vorkenbord volgens norm DIN 15173 A/B		2A
4.24	Breedte vorkenbord	b3	1000 mm
4.32	Bodemvrijheid in het midden van de wielbasis	m2	100 mm
4.33	Gangpadbreedte voor pallets 1000 x 1200 dwarsopname	Ast	3138 mm
4.34	Gangpadbreedte voor pallet 800 x 1200 in lengte	Ast	3262 mm
4.35	Draaicirkel	Wa	1452 mm
4.36	Draaistraal binnenkant	b13	0 mm
Prestatie			
5.1	Rijsnelheid (belast / onbelast)		16 km/h-16 km/h
5.2	Hefsnelheid (belast / onbelast)		0.40 m/s-0.47 m/s
5.3	Verlagingsnelheid belast / Verlagingsnelheid (onbelast)		0.46 m/s-0.45 m/s
5.7	Hellingvermogen - belast / onbelast		16 % / 18 %
5.10	Bedrijfsrem		Oliebad
Motor			
6.1	Number of drive motor / Vermogen rijmotor (S2 60 min)		2 / 4.50 kW
6.2	Hefmotorvermogen bij S3 15%		8.60 kW
6.3	Batterij volgens DIN 43531/35/36 A, B, C		DIN43531 A
6.4	Batterij / Batterij capaciteit		48 V / 460 Ah
6.6	Energieverbruik volgens VDI-cyclus (kWh/h)		4.30 kWh
Diverse			
8.1	Type snelheidsregeling		Elektronisch
8.2	Hydraulische werkdruk voor hulpstukken		155 bar
8.3	Oliedebit voor toebehoren		35 l/min
8.4	Geluidsniveau ter hoogte van oor bestuurder gemeten/gegarandeerd		< 70 dB
8.4	Geluidsniveau aan het oor van de bestuurder volgens DIN 12 053		70 dB

ME 315 - Tekening met afmetingen





Hoofdkantoor

B.P. 249 - 430 rue de l'Aubinière

44150 Ancenis Cedex - Frankrijk

Tel.: 00 33 (0)2 40 09 10 11 - Fax: 00 33 (0)2 40 09 10 97

www.manitou.com



Deze brochure beschrijft versies en con guratie-opties voor Manitou-producten die met verschillende apparatuur kunnen worden uitgerust. De uitrusting die in deze brochure wordt beschreven, kan standaard, optioneel of niet leverbaar zijn, afhankelijk van de uitvoering. Manitou behoudt zich het recht voor om de weergegeven en beschreven speci caties op elk moment en zonder kennisgeving vooraf te wijzigen. De fabrikant is niet aansprakelijk voor de gegeven speci caties. Neem voor meer informatie contact op met uw Manitou-dealer. Niet-contractueel document. De productbeschrijvingen kunnen afwijken van de werkelijke producten. De lijst met speci caties is niet allesomvattend. De logo's en visuele identiteit van het bedrijf zijn eigendom van Manitou en mogen niet zonder toestemming worden gebruikt. Alle rechten voorbehouden. De foto's en diagrammen in deze brochure zijn uitsluitend bedoeld voor raadpleging en informatie.

MANITOU BF SA - Naamloze vennootschap met raad van bestuur - Aande- lenkapitaal: 39.668.399 euro - 857 802 508 RCS Nantes