

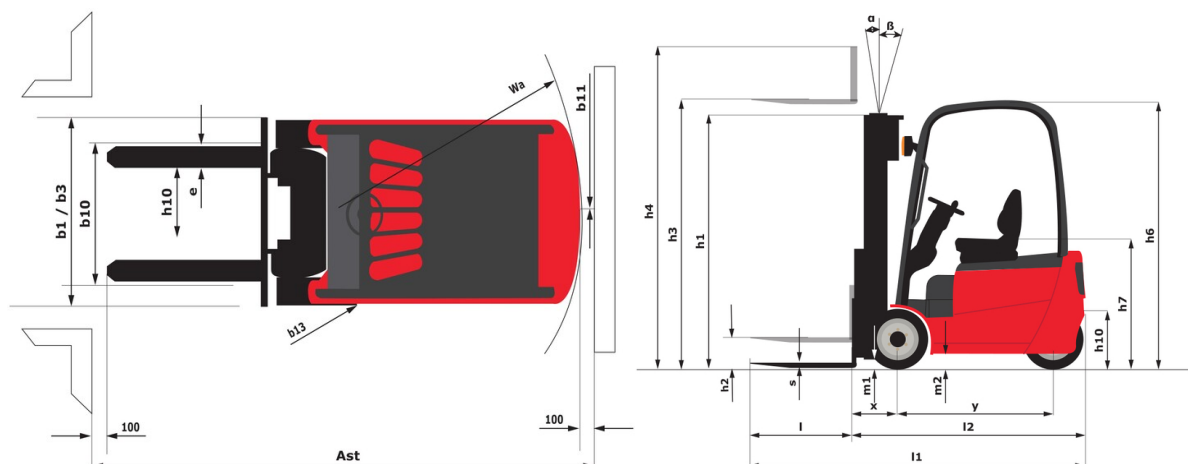
Technisches Datenblatt :

ME 316



Technische Merkmale		Metrisch	
1.1	Hersteller		Manitou
1.2	Modellname		ME 316
1.3	Antriebsart		Elektrisch
1.4	Bedienertyp		Sitzen
1.5	Max. Tragkraft	Q	1600 kg
1.6	Lastschwerpunkt	c	500 mm
1.8	Lastabstand, Mitte der Antriebsachse bis zur Gabel	x	355 mm
1.9	Radstand	y	1358 mm
	Standard mast reference of the machine		FVD 30
Gewicht			
2.1	Betriebsgewicht		3120 kg
2.2	Vorderachslast (beladen) / Hinterachslast (beladen)		4100 kg / 620 kg
2.3	Vorderachslast ohne Last / Hinterachslast ohne Last		1440 kg / 1680 kg
Reifen			
3.1	Bereifung		Solid tires
3.2	Reifengröße, vorn		18x7-8
3.3	Reifengröße, hinten		15x4,5-8
3.5	Anzahl der Vorderräder / Hinterräder		2 / 1
3.5.2	Anzahl der Antriebsräder		2
3.6	Vorderspur	b10	910 mm
3.7	Abstand zwischen den Hinterrädern	b11	175 mm
Abmessungen			
4.7	Höhe Schutzdach (Kabine)	h6	2040 mm
4.8	Sitzhöhe	h7	1000 mm
4.12	Kupplungshöhe	h10	500 mm
4.19	Gesamtlänge	l1	2968 mm
4.20	Länge bis zur Vorderseite der Gabeln	l2	1898 mm
4.21	Gesamtbreite	b1	1086 mm
4.22	Gabelquerschnitt / Gabeln Breite / Gabeln Länge	s / e / l	35 mm x 100 mm x 1070 mm
4.23	Gabelträger DIN 15173 A/B		2A
4.24	Breite des Geräteträgers	b3	1000 mm
4.31	Bodenfreiheit unter Hubgerüst	m1	100 mm
4.32	Bodenfreiheit Mitte Radstand	m2	110 mm
4.33	Gangbreite für Paletten 1000 x 1200 quer	Ast	3237 mm
4.34	Gangbreite für Palette 800 x 1200 längs	Ast	3365 mm
4.35	Wenderadius	Wa	1555 mm
Leistung			
5.1	Fahrgeschwindigkeit (beladen / unbeladen)		16 km/h-18 km/h
5.2	Hubgeschwindigkeit (beladen / unbeladen)		0.40 m/s-0.47 m/s
5.3	Absenkgeschwindigkeit (beladen / unbeladen)		0.46 m/s-0.44 m/s
5.5	Zugkraft / Zugkraft (unbeladen)		750 daN / 772 daN
5.7	Steigfähigkeit - beladen / unbeladen		16 % / 18 %
5.10	Feststellbremse		Ölbad
Motor			
6.1	Number of drive motor / Leistung des Fahrmotors		2 / 4.50 kW
6.2	Nennleistung des Motors bei S3 15%		8.60 kW
6.3	Batterie gemäß DIN 43531/35/36 A, B, C		DIN43531 A
6.4	Batterie / Batteriekapazität		48 V / 575 Ah
6.6	Energieverbrauch nach VDI-Zyklus (kWh/h)		4.30 kWh/h
Sonstiges			
8.1	Steuerung		Elektronisch
8.2	Arbeitsdruck Zusatzsteuerkreis für Anbaugeräte		180 bar
8.3	Ölmenge für Anbaugerät		35 l/min
8.4	Schallpegel, am Fahrerohr gemessen		< 70 dB
8.4	Geräuschpegel am Ohr des Fahrers gemäß DIN 12 053		70 dB

ME 316 - Maßzeichnung



Technische Daten und Resttragfähigkeiten der Hubgerüste

Duplex Freisicht (FVD)		FVD 27	FVD 30	FVD 33	FVD 36	FVD 40	FVD 43	FVD 45
α - Mast/fork carriage tilt, forward	°	5.50	5.50	5.50	5.50	3.50	3.50	3.50
β - Mast/fork carriage tilt, backward	°	6	6	6	6	5	5	5
h1 - Höhe Hubgerüst eingefahren	mm	1845	1995	2145	2295	2545	2710	2820
h2 - Freihub	mm	145	145	145	145	145	145	145
h3 - Hubhöhe	mm	2700	3000	3300	3600	4000	4300	4500
h4 - Höhe Hubgerüst ausgefahren	mm	3265	3565	3865	4165	4565	4865	5065
Resttragfähigkeit bei max. Höhe	kg	1600	1600	1600	1600	1600	1600	1500
Residual capacity with integrated side shift at max height	kg	1600	1600	1600	1600	1600	1600	1500
Residual capacity with hooked-on side shift at max height	kg	1600	1600	1600	1600	1550	1500	1400
Höhe bei max. Last	mm	2700	3000	3300	3600	4000	4300	4500
Höhe bei max. Tragfähigkeit mit integriertem Seitenschieber	mm	2700	3000	3300	3600	4000	4300	4500

Duplex Freihub (FLD)		FLD 27	FLD 30	FLD 33	FLD 36	FLD 40
α - Mast/fork carriage tilt, forward	°	5.50	5.50	5.50	5.50	3.50
β - Mast/fork carriage tilt, backward	°	6	6	6	6	5
h1 - Höhe Hubgerüst eingefahren	mm	1845	1995	2145	2295	2545
h2 - Freihub	mm	1260	1410	1560	1710	1960
h3 - Hubhöhe	mm	2700	3000	3300	3600	4000
h4 - Höhe Hubgerüst ausgefahren	mm	3295	3595	3895	4195	4595
Resttragfähigkeit bei max. Höhe	kg	1600	1600	1600	1600	1600
Residual capacity with integrated side shift at max height	kg	1600	1600	1600	1600	1600
Residual capacity with hooked-on side shift at max height	kg	1600	1600	1600	1600	1550
Höhe bei max. Last	mm	2700	3000	3300	3600	4000
Höhe bei max. Tragfähigkeit mit integriertem Seitenschieber	mm	2700	3000	3300	3600	4000

Triplex Freihub (FLT)		FLT 40	FLT 43	FLT 45	FLT 48	FLT 50	FLT 55	FLT 60	FLT 65
α - Mast/fork carriage tilt, forward	°	3.50	3.50	3.50	3.50	3.50	3.50	3.50	3.50
β - Mast/fork carriage tilt, backward	°	5	5	5	5	5	5	5	5
h1 - Höhe Hubgerüst eingefahren	mm	1910	2010	2075	2175	2240	2410	2625	2840
h2 - Freihub	mm	1325	1425	1490	1590	1655	1825	2010	2010
h3 - Hubhöhe	mm	4000	4300	4500	4800	5000	5500	6000	6500
h4 - Höhe Hubgerüst ausgefahren	mm	4595	4895	5095	5395	5595	6095	6625	7170
Resttragfähigkeit bei max. Höhe	kg	1600	1550	1500	1450	1400	1250	1100	900
Residual capacity with integrated side shift at max height	kg	1600	1550	1500	1450	1400	1250	1100	900
Residual capacity with hooked-on side shift at max height	kg	1500	1450	1400	1350	1300	1150	1000	800
Höhe bei max. Last	mm	4000	4300	4500	4800	5000	5500	6000	2500



Hauptsitz

B.P. 249 - 430 rue de l'Aubinière

44150 Ancenis Cedex - France

Tel: +33 (0)2 40 09 10 11 - Fax: +33 (0)2 40 09 10 97

www.manitou.com



Diese Publikation enthält eine Beschreibung der Konfigurationsvarianten und Optionen für Manitou-Produkte, die je nach Ausstattung unterschiedlich sein können. Die in dieser Broschüre vorgestellten Ausstattungen können Teil einer Serie, als Option erhältlich oder je nach Ausführung nicht verfügbar sein. Manitou behält sich das Recht vor, die beschriebenen und dargestellten Spezifikationen jederzeit und ohne Vorankündigung zu ändern. Die angegebenen Spezifikationen sind für den Hersteller nicht bindend. Für weitere Einzelheiten wenden Sie sich bitte an Ihren Manitou-Händler. Es handelt sich nicht um ein vertraglich bindendes Dokument. Die Darstellung der Produkte ist vertraglich nicht bindend. Die Liste der Spezifikationen ist nicht vollständig. Die Logos sowie die visuelle Identität des Unternehmens sind Eigentum von Manitou und dürfen nicht ohne Genehmigung verwendet werden. Alle Rechte vorbehalten. Die in dieser Broschüre enthaltenen Fotos und Diagramme werden nur zu Anschauungs- und Informationszwecken zur Verfügung gestellt.

MANITOU BF SA - Gesellschaft mit beschränkter Haftung mit Verwaltungsrat - Aktienkapital: 39 668 399 Euro - 857 802 508 RCS Nantes