

Technisches Datenblatt :

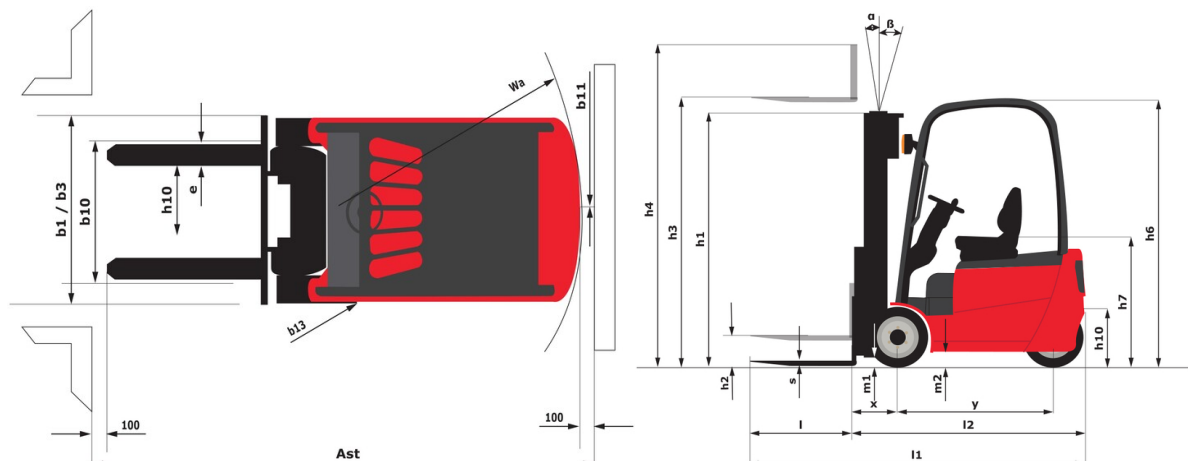
ME 320



 **MANITOU**
HANDLING YOUR WORLD

Technische Merkmale		Metrisch	
1.1	Hersteller		Manitou
1.2	Modellname		ME 320
1.3	Antriebsart		Elektrisch
1.4	Bedientyp		Sitzen
1.5	Max. Tragkraft	Q	2000 kg
1.6	Lastschwerpunkt	c	500 mm
1.8	Lastabstand, Mitte der Antriebsachse bis zur Gabel	x	355 mm
1.9	Radstand	y	1465 mm
Gewicht			
2.1	Betriebsgewicht		3470 kg
2.2	Vorderachslast (beladen) / Hinterachslast (beladen)		4750 kg / 720 kg
2.3	Vorderachslast ohne Last / Hinterachslast ohne Last		1530 kg / 1940 kg
Reifen			
3.1	Bereifung		Solid tires
3.2	Reifengröße, vorn		200/50-10
3.3	Reifengröße, hinten		15x4,5-8
3.5	Anzahl der Vorderräder / Hinterräder		2 / 1
3.5.2	Anzahl der Antriebsräder		2
3.6	Vorderspur	b10	910 mm
3.7	Abstand zwischen den Hinterrädern	b11	175 mm
Abmessungen			
4.7	Höhe Schutzdach (Kabine)	h6	2040 mm
4.8	Sitzhöhe	h7	1000 mm
4.12	Kupplungshöhe	h10	500 mm
4.19	Gesamtlänge	l1	3076 mm
4.20	Länge bis zur Vorderseite der Gabeln	l2	2006 mm
4.21	Gesamtbreite	b1	1120 mm
4.22	Gabelquerschnitt / Gabeln Breite / Gabeln Länge	s / e / l	40 mm x 122 mm x 1070 mm
4.23	Gabelträger DIN 15173 A/B		2A
4.24	Breite des Geräteträgers	b3	1000 mm
4.31	Bodenfreiheit unter Hubgerüst	m1	100 mm
4.32	Bodenfreiheit Mitte Radstand	m2	110 mm
4.33	Gangbreite für Paletten 1000 x 1200 quer	Ast	3346 mm
4.34	Gangbreite für Palette 800 x 1200 längs	Ast	3470 mm
4.35	Wenderadius	Wa	1660 mm
Leistung			
5.1	Fahrgeschwindigkeit (beladen / unbeladen)		15 km/h-15 km/h
5.2	Hubgeschwindigkeit (beladen / unbeladen)		0.40 m/s-0.45 m/s
5.3	Absenkgeschwindigkeit (beladen / unbeladen)		0.47 m/s-0.42 m/s
5.5	Zugkraft / Zugkraft (unbeladen)		900 daN / 930 daN
5.7	Steigfähigkeit - beladen / unbeladen		13 % / 15 %
5.10	Feststellbremse		Ölbad
Motor			
6.1	Number of drive motor / Leistung des Fahrmotors		2 / 4.50 kW
6.2	Nennleistung des Motors bei S3 15%		8.60 kW
6.3	Batterie gemäß DIN 43531/35/36 A, B, C		DIN43531 A
6.4	Batterie / Batteriekapazität		48 V / 690 Ah
6.6	Energieverbrauch nach VDI-Zyklus (kWh/h)		4.70 kWh
Sonstiges			
8.1	Steuerung		Elektronisch
8.2	Arbeitsdruck Zusatzsteuerkreis für Anbaugeräte		180 bar
8.3	Ölmenge für Anbaugerät		35 l/min
8.4	Schallpegel, am Fahrerohr gemessen		< 70 dB
8.4	Geräuschpegel am Ohr des Fahrers gemäß DIN 12 053		70 dB

ME 320 - Maßzeichnung



**Hauptsitz**

B.P. 249 - 430 rue de l'Aubinière

44150 Ancenis Cedex - France

Tel: +33 (0)2 40 09 10 11 - Fax: +33 (0)2 40 09 10 97

www.manitou.com

Diese Publikation enthält eine Beschreibung der Konfigurationsvarianten und Optionen für Manitou-Produkte, die je nach Ausstattung unterschiedlich sein können. Die in dieser Broschüre vorgestellten Ausstattungen können Teil einer Serie, als Option erhältlich oder je nach Ausführung nicht verfügbar sein. Manitou behält sich das Recht vor, die beschriebenen und dargestellten Spezifikationen jederzeit und ohne Vorankündigung zu ändern. Die angegebenen Spezifikationen sind für den Hersteller nicht bindend. Für weitere Einzelheiten wenden Sie sich bitte an Ihren Manitou-Händler. Es handelt sich nicht um ein vertraglich bindendes Dokument. Die Darstellung der Produkte ist vertraglich nicht bindend. Die Liste der Spezifikationen ist nicht vollständig. Die Logos sowie die visuelle Identität des Unternehmens sind Eigentum von Manitou und dürfen nicht ohne Genehmigung verwendet werden. Alle Rechte vorbehalten. Die in dieser Broschüre enthaltenen Fotos und Diagramme werden nur zu Anschauungs- und Informationszwecken zur Verfügung gestellt.

MANITOU BF SA - Gesellschaft mit beschränkter Haftung mit Verwaltungsrat - Aktienkapital: 39 668 399 Euro - 857 802 508 RCS Nantes