

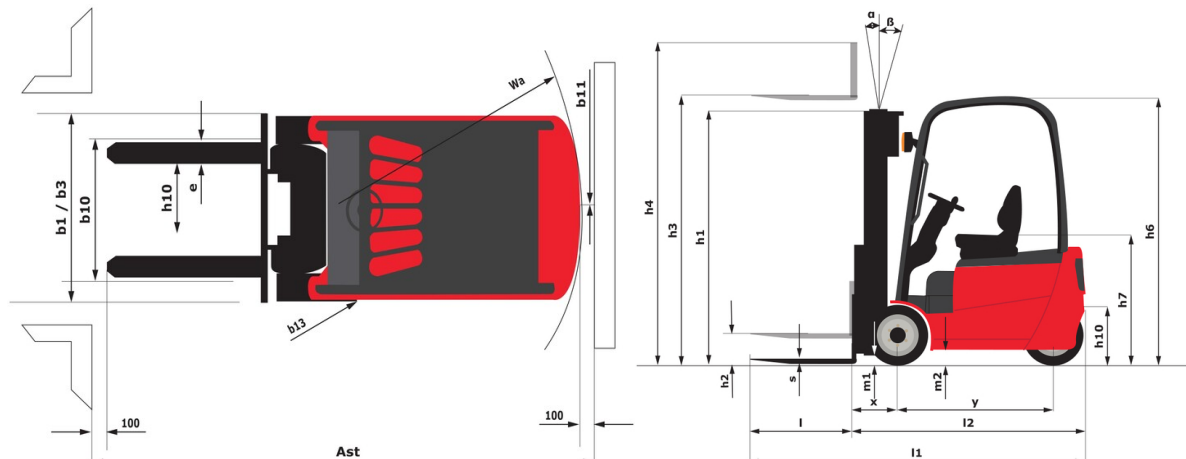
Technische fiche :

ME 320



Technische kenmerken		Metrisch	
1.1	Fabrikant		Manitou
1.2	Naam model		ME 320
1.3	Stroombron		Elektrisch
1.4	Type operator		Zittend
1.5	Max. capaciteit	Q	2000 kg
1.6	Lastwaarpunt	c	500 mm
1.8	Laadafstand, midden van de aandrijfas tot vork	x	355 mm
1.9	Wielbasis (y)	y	1465 mm
Gewicht			
2.1	Eigen gewicht		3470 kg
2.2	Voorasbelasting (belast) / Achterasbelasting (belast)		4750 kg / 720 kg
2.3	Gewicht vooras onbelast / achteras onbelast		1530 kg / 1940 kg
Banden			
3.1	Uitrusting banden		Solid tires
3.2	Afmetingen voorwielen		200/50-10
3.3	Afmetingen achterwielen		15x4,5-8
3.5	Aantal voorwielen / achterwielen		2 / 1
3.5.2	Aantal aandrijfwielen		2
3.6	Spoorbreedte vooraan	b10	910 mm
3.7	Achterwielmeter	b11	175 mm
Afmetingen			
4.7	Hoogte van de beschermkooi (cabine)	h6	2040 mm
4.8	Hoogte van de stoel	h7	1000 mm
4.12	Hoogte van de trekhaak	h10	500 mm
4.19	Totale lengte	l1	3076 mm
4.20	Lengte tot voorzijde van de vorken	l2	2006 mm
4.21	Totale breedte	b1	1120 mm
4.22	Vorkgedeelte / Breedte vorken / Lengte vorken	s / e / l	40 mm x 122 mm x 1070 mm
4.23	Vorkenbord volgens norm DIN 15173 A/B		2A
4.24	Breedte vorkenbord	b3	1000 mm
4.31	Bodemvrijheid onder de mast	m1	100 mm
4.32	Bodemvrijheid in het midden van de wielbasis	m2	110 mm
4.33	Gangpadbreedte voor pallets 1000 x 1200 dwarsopname	Ast	3346 mm
4.34	Gangpadbreedte voor pallet 800 x 1200 in lengte	Ast	3470 mm
4.35	Draaicirkel	Wa	1660 mm
Prestatie			
5.1	Rijsnelheid (belast / onbelast)		15 km/h-15 km/h
5.2	Hefsnelheid (belast / onbelast)		0.40 m/s-0.45 m/s
5.3	Verlagingsnelheid belast / Verlagingsnelheid (onbelast)		0.47 m/s-0.42 m/s
5.5	Trekkkracht / Trekkkracht van de trekstang (onbelast)		900 daN / 930 daN
5.7	Hellingvermogen - belast / onbelast		13 % / 15 %
5.10	Bedrijfsrem		Oliebad
Motor			
6.1	Number of drive motor / Vermogen rijmotor (S2 60 min)		2 / 4.50 kW
6.2	Hefmotorvermogen bij S3 15%		8.60 kW
6.3	Batterij volgens DIN 43531/35/36 A, B, C		DIN43531 A
6.4	Batterij / Batterij capaciteit		48 V / 690 Ah
6.6	Energieverbruik volgens VDI-cyclus (kWh/h)		4.70 kWh
Diverse			
8.1	Type snelheidsregeling		Elektronisch
8.2	Hydraulische werkdruk voor hulpstukken		180 bar
8.3	Oliedebiet voor toebehoren		35 l/min
8.4	Geluidsniveau ter hoogte van oor bestuurder gemeten/gegarandeerd		< 70 dB
8.4	Geluidsniveau aan het oor van de bestuurder volgens DIN 12 053		70 dB

ME 320 - Tekening met afmetingen





 **MANITOU**
HANDLING YOUR WORLD

Hoofdkantoor

B.P. 249 - 430 rue de l'Aubinière

44150 Ancenis Cedex - Frankrijk

Tel.: 00 33 (0)2 40 09 10 11 - Fax: 00 33 (0)2 40 09 10 97

www.manitou.com



Deze brochure beschrijft versies en con guratie-opties voor Manitou-producten die met verschillende apparatuur kunnen worden uitgerust. De uitrusting die in deze brochure wordt beschreven, kan standaard, optioneel of niet leverbaar zijn, afhankelijk van de uitvoering. Manitou behoudt zich het recht voor om de weergegeven en beschreven speci caties op elk moment en zonder kennisgeving vooraf te wijzigen. De fabrikant is niet aansprakelijk voor de gegeven speci caties. Neem voor meer informatie contact op met uw Manitou-dealer. Niet-contractueel document. De productbeschrijvingen kunnen afwijken van de werkelijke producten. De lijst met speci caties is niet allesomvattend. De logo's en visuele identiteit van het bedrijf zijn eigendom van Manitou en mogen niet zonder toestemming worden gebruikt. Alle rechten voorbehouden. De foto's en diagrammen in deze brochure zijn uitsluitend bedoeld voor raadpleging en informatie.

MANITOU BF SA - Naamloze vennootschap met raad van bestuur - Aande- lenkapitaal: 39.668.399 euro - 857 802 508 RCS Nantes