

Karta danych technicznych :

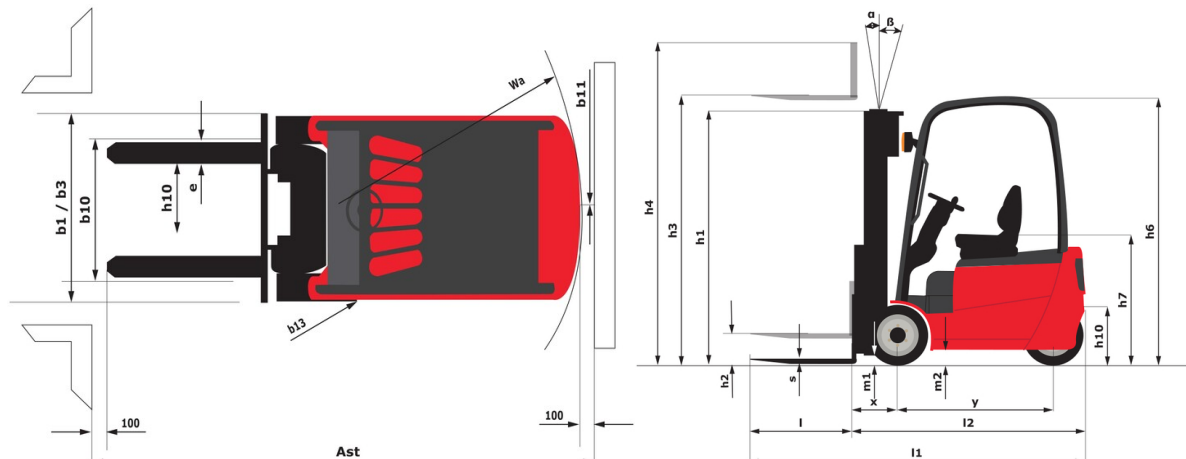
# ME 320



 **MANITOU**  
HANDLING YOUR WORLD

Charakterystyka techniczna		Metryczny	
1.1	Producent		Manitou
1.2	Nazwa modelu		ME 320
1.3	Źródło zasilania		Elektryczny - Ołów
1.4	Typ obsługi		Siedzący
1.5	Udźwig max.	Q	2000 kg
1.6	Środek ciężkości ładunku	c	500 mm
1.8	Odległość ładunku, od środka osi napędzanej do wideł	x	355 mm
1.9	Rozstaw osi	y	1465 mm
Weight			
2.1	Masa własna		3470 kg
2.2	Nacisk na przednią oś (z obciążeniem) / tylną oś (z obciążeniem)		4750 kg / 720 kg
2.3	Nacisk na os przednią - bez obciążenia / tylną - bez obciążenia		1530 kg / 1940 kg
Koła			
3.1	Typ ogumienia		Opony superelastyczne (SE)
3.2	Wymiary kół przednich		200/50-10
3.3	Wymiary kół tylnych		15x4,5-8
3.5	Liczba kół przednich / tylnych		2 / 1
3.5.2	Ilość kół napędzanych		2
3.6	Rozstaw kół przednich	b10	910 mm
3.7	Rozstaw kół tylnych	b11	175 mm
Dimensions			
4.8	Wysokość fotela	h7	1000 mm
4.7	Wysokość osłony operatora (kabiny)	h6	2040 mm
4.12	Wysokość zaczepu	h10	500 mm
4.19	Długość całkowita	l1	3076 mm
4.20	Długość do czoła wideł	l2	2006 mm
4.21	Szerokość całkowita	b1	1120 mm
4.22	Przekrój wideł / Szerokość wideł / Długość wideł	s / e / l	40 mm x 122 mm x 1070 mm
4.23	Karetka nośna wideł według normy DIN 15173 A/B		2A
4.24	Szerokość karetki wideł	b3	1000 mm
4.31	Prześwit pod maszt	m1	100 mm
4.32	Prześwit pośrodku rozstawu osi	m2	110 mm
4.33	Szerokość korytarza roboczego dla palet 1000 x 1200 poprzecznie	Ast	3346 mm
4.34	Korytarz roboczy z paletą 800 x 1200 wzdłuż	Ast	3470 mm
4.35	Promień skrętu	Wa	1660 mm
Wydajność			
5.1	Prędkość jazdy (z obciążeniem / bez obciążenia)		15 km/h-15 km/h
5.2	Prędkość podnoszenia (z obciążeniem / bez obciążenia)		0.40 m/s-0.45 m/s
5.3	Prędkość opuszczania (z obciążeniem / bez obciążenia)		0.47 m/s-0.42 m/s
5.5	Siła uciągu (z obciążeniem) / Uciąg (bez obciążenia)		900 daN / 930 daN
5.7	Zdolność pokonywania wzniesień - z obciążeniem / bez obciążenia		13 % / 15 %
5.10	Hamulec serisowy		Kąpiel olejowa
Silnik			
6.1	Liczba silników napędowych / Moc silnika jazdy (S2 60 min)		2 / 4.50 kW
6.2	Moc znamionowa silnika podnoszenia przy S3 15%		8.60 kW
6.3	Akumulator wg DIN 43531/35/36 A, B, C		DIN43531 A
6.4	Akumulator / Pojemność baterii		48 V / 690 Ah
6.6	Zużycie energii zgodnie z cyklem VDI (kWh/h)		4.70 kWh/h
Pozostałe			
8.1	Typ sterowania napędem		Elektroniczny
8.2	Ciśnienie hydrauliczne robocze dla osprzętu		180 bar
8.3	Przepływ oleju do osprzętu		35 l/min
8.4	Średni poziom akustyczny w uchu operatora pomierzony/gwarantowany		< 70 dB
8.4	Poziom hałasu przy uchu kierowcy wg DIN 12 053		70 dB

## ME 320 - Rysunek wymiarowy





**Siedziba główna**

B.P. 249 - 430 rue de l'Aubinière  
44150 Ancenis Cedex - France

Tel: +33 (0)2 40 09 10 11 - Fax: +33 (0)2 40 09 10 97

[www.manitou.com](http://www.manitou.com)



Niniejsza publikacja opisuje wersje i możliwości konfiguracji produktów Manitou, które mogą różnić się wyposażeniem. Wyposażenie przedstawione w niniejszej broszurze może być standardowe, opcjonalne lub niedostępne w zależności od wersji. Manitou zastrzega sobie prawo do zmiany opisanych i przedstawionych specyfikacji w dowolnym momencie bez uprzedzenia. Przedstawione specyfikacje nie są wiążące dla producenta. Aby uzyskać więcej szczegółów, należy skontaktować się z dealerm Manitou. Dokument niebędący umową. Prezentacja i wizualizacje produktów nie są umowne. Loga i identyfikacja wizualna firmy są własnością Manitou i nie mogą być wykorzystywane bez zgody. Wszelkie prawa zastrzeżone. Zdjęcia i schematy zawarte w niniejszej broszurze służą wyłącznie celom poglądowym.  
Manitou BF SA - Spółka akcyjna z Radą Dyrektorów - Kapitał zakładowy: 39 668 399 euro - 857 802 508 RCS Nantes