

Fiche technique :

MAN'GO 12



Capacités		Métrique
Hauteur de travail	h21	11.91 m
Hauteur de plate-forme	h7	9.90 m
Déport maximal		6.19 m
Surplomb		4.80 m
Rotation du bras pendulaire (haut / bas)		+64 ° / -70 °
Capacité de la nacelle	Q	230 kg
Rotation tourelle		350 °
Rotation de la nacelle (droite / gauche)		70 ° / 66 °
Nombre de personnes (intérieur / extérieur)		2 / 2
Poids et dimensions		
Poids de la nacelle*		4150 kg
Longueur du panier x Largeur du panier	lp / ep	1.50 m x 0.98 m
Hauteur plancher (accès)	h20	0.39 m
Longueur hors-tout	l1	5.50 m
Largeur hors tout	b1	1.80 m
Hauteur hors tout	h17	2.02 m
Longueur hors tout repliée	l9	4.50 m
Hauteur hors tout repliée	h18 ***	2.49 m
Longueur pendulaire	l13	1.46 m
Déport du contrepoids (tourelle à 90°)	a7	0.19 m
Rayon de giration intérieur / braquage extérieur	Wa3	1.71 m/4.11 m
Garde au sol au centre de l'empattement	m2	0.32 m
Empattement	y	2 m
Performances		
Vitesse de translation - en mode transport		5.20 km/h
Vitesse de translation - en mode travail		1 km/h
Pente franchissable		45 %
Dévers autorisé		4 °
Roues		
Type de roues		Pneus pleins durcis
Pneus standards		720 x 240 mm
Roues motrices (avant / arrière)		2 / 2
Roues directrices (avant / arrière)		2 / 0
Freinage sur roues (avants / arrières)		2 / 2
Moteur/batterie		
Marque du moteur / Modèle du moteur		Kubota - D1105-E4B
Norme moteur		Stage V
Puissance du moteur I.C. (ch) / Puissance		24.80 ch / 18.50 kW
Divers		
Pression hydraulique		400 bar
Capacité du réservoir hydraulique		60 l
Réservoir à carburant		53 l
Bruit à l'environnement (LwA)		< 100 dB
Vibration sur l'ensemble mains/bras		< 0.76 m/s ²
Consommation quotidienne **		4.41 l

*Varie selon les options et les normes du pays dans lequel la machine est livrée.

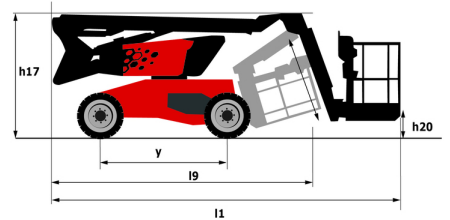
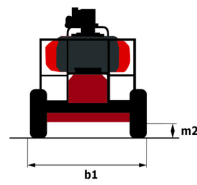
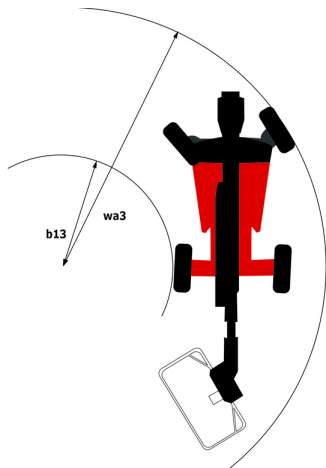
** Selon le cycle « REDUCE »

MAN'GO 12 - Abaques

Abaque de charge pour nacelles métrique



MAN'GO 12 - Schémas d'encombrement



Équipements

Standard

3 Mouvements simultanés
Accès rapide aux composants
Alarme sonore et témoins lumineux (dévers, surcharge, descente)
Avertisseur sonore dans le panier
Blocage différentiel
Bras pendulaire
Capot de protection pour pupitre de commandes
Commandes proportionnelles
Descente manuelle de secours
Déverrouillage du dévers
Easy Manager
Gestion par palier du régime moteur
Horamètre
Interrupteur d'arrêt d'urgence dans le panier et la tourelle
Jauge à carburant avec témoin niveau bas
Panier 1 500 mm
Pédale de présence opérateur
Système de levage simplifié
Système « Stop & Go »
Technologie bus CAN

Optionnel

Anti-démarrage codé
Avertisseur sonore sur tous mouvements
Batterie haute performance
Bouchon verrouillable pour réservoir carburant
Coupe batterie
Génératrice embarquée (3,5 ou 5kW)
Hamais de sécurité
Huile biodégradable
Huile grand froid
Phare de travail
Pneus non marquants
Pot catalytique
Pot d'échappement pare-étincelles
Prise 110 ou 230 V avec disjoncteur différentiel
Protection écran sur le boîtier de commande inférieur
Préchauffage de l'eau
Prédisposition eau
Rapport de vérification initiale avant mise en service
SMS : Safe Man System
Serrure à clé sur capot tourelle



 **MANITOU**
HANDLING YOUR WORLD

Siège Social

B.P. 249 - 430 rue de l'Aubinière

44150 Ancenis Cedex - France

Tel: +33 (0)2 40 09 10 11 - Fax: +33 (0)2 40 09 10 97

www.manitou.com



Cette publication présente le descriptif des versions et possibilités de configuration des produits Manitou qui peuvent différer en équipement. Les équipements présentés dans cette brochure peuvent être de série, en option, ou non disponibles suivant les versions. Manitou se réserve le droit, à tout moment et sans préavis, de modifier les spécifications décrites et représentées. Les spécifications portées n'engagent pas le constructeur. Pour plus de détails, contactez votre concessionnaire Manitou. Document non contractuel. Présentation des produits non contractuelle. Liste des spécifications non exhaustive. Les logos ainsi que l'identité visuelle de l'entreprise sont la propriété de Manitou et ne peuvent être utilisés sans autorisation. Tous droits réservés. Les photos et schémas contenus dans la présente brochure ne sont fournis qu'à des fins de consultation et à titre indicatif.

Manitou BF SA - Société anonyme à conseil d'administration - Capital social : 39 668 399 euros - 857 802 508 RCS Nantes