

Fiche technique :

# MLT-X 732

---



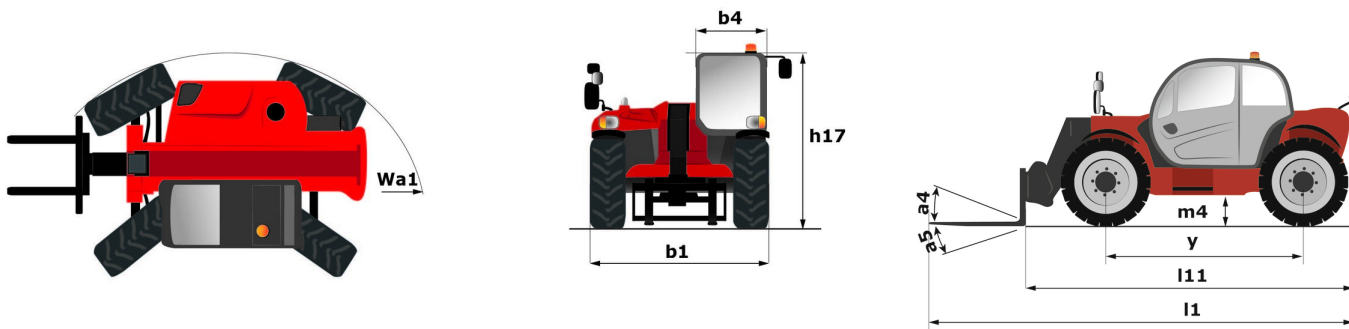
 **MANITOU**  
HANDLING YOUR WORLD

| Capacities  |     | Métrique                                       |
|---|-----|--|
| Max. capacity   | Q   | 3200 kg  |
| Max. lifting height   | h3  | 6.90 m   |
| Max. outreach   |     | 3.94 m   |
| Reach at max. height  |     | 0.90 m   |
| Breakout force with bucket  |     | 5770 daN                                       |
| Weight and dimensions   |     |  |
| Unladen weight (with forks)                                       |     | 6845 kg  |
| Ground clearance  | m4  | 0.45 m   |
| Wheelbase   | y   | 2.81 m   |
| Overall length to carriage (with hitch)                           | l11 | 4.74 m   |
| Overall length to carriage (without hitch)                        | l3  | 4.74 m   |
| Front overhang  |     | 1.19 m   |
| Overall width   | b1  | 2.34 m   |
| Overall cab width   | b4  | 0.89 m   |
| Overall height  | h17 | 2.30 m   |
| Tilt-down angle   | a5  | 134 °  |
| Tilt-up angle   | a4  | 13 °   |
| External turning radius (over tyres)                              | Wa1 | 3.82 m   |
| Standard tires  |     | Alliance - A580 - 460/70 R24 159A8             |
| Drive wheels (front / rear)                                       |     | 2 / 2  |
| Steering wheels (front / rear)                                    |     | 2 / 2  |
| Performances  |     |  |
| Lifting   |     | 7.20 s   |
| Lowering  |     | 5.50 s   |
| Extension   |     | 6.50 s   |
| Retraction  |     | 5.40 s   |
| Crowd   |     | 2.90 s   |
| Dump  |     | 2.80 s   |
| Engine  |     |  |
| Engine brand  |     | Perkins  |
| Engine nom  |     | Stage IIIA                                     |
| Max. fuel sulphur content   |     | 5000 ppm                                       |
| Engine model  |     | 1104D-44T                                      |
| Number of cylinders - Capacity of cylinders                       |     | 4 - 4400 cm³                                   |
| I.C. Engine power rating / Power                                  |     | 95 Hp / 70 kW                                  |
| Max. torque / Engine rotation                                     |     | 392 Nm @1400 rpm                               |
| Drawbar pull (Laden)  |     | 9000 daN                                       |
| Reversible fan  |     | Option   |
| Transmission  |     |  |
| Transmission type   |     | Torque converter                               |
| Gearbox   |     | Powershuttle                                   |
| Number of gears (forward / reverse)                               |     | 4 / 4  |
| Max. travel speed (may vary according to applicable regulations)  |     | 27 km/h  |
| Differential lock   |     | Limited slip differential on front axle        |
| Parking brake   |     | Manual   |
| Service brake   |     | Oil-immersed multi-discs on front & rear axles |
| Hydraulics  |     |  |
| Hydraulic pump type   |     | Gear pump                                      |
| Hydraulic flow - Pressure   |     | 104 l/min - 250 bar                            |
| Tank capacities   |     |  |
| Hydraulic tank capacity   |     | 128 l  |
| Fuel tank   |     | 120 l  |
| Noise and vibration   |     |  |
| Noise at driving position (LpA) tested following NF EN 12053 norm |     | 78 dB  |
| Noise to environment (LwA)  |     | 104 dB   |
| Vibration on hands/arms   |     | < 2.50 m/s²                                    |
| Miscellaneous   |     |  |
| Tractor homologation  |     |  |
| Controls  |     | JSM  |

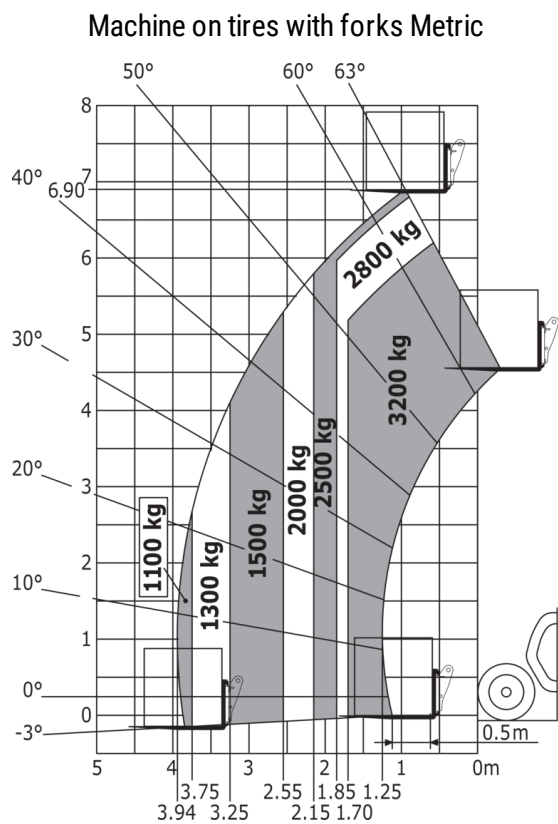
## Optional tires tab

|                                       | Overall height | Overall width |
|---------------------------------------|----------------|---------------|
| ALLIANCE - A570 - 17,5 LR24           | -              | -             |
| MICHELIN - XHA - 15.5 R25             | 2.28 m         | 2.32 m        |
| MICHELIN - POWER CL - 400/80-24 162A8 | -              | -             |

MLT-X 732 - Schémas d'encombrement



MLT-X 732 - Abaques





**Siège Social**

B.P. 249 - 430 rue de l'Aubinière

44150 Ancenis Cedex - France

Tel: +33 (0)2 40 09 10 11 - Fax: +33 (0)2 40 09 10 97

[www.manitou.com](http://www.manitou.com)



Cette publication présente le descriptif des versions et possibilités de configuration des produits Manitou qui peuvent différer en équipement. Les équipements présentés dans cette brochure peuvent être de série, en option, ou non disponibles suivant les versions. Manitou se réserve le droit, à tout moment et sans préavis, de modifier les spécifications décrites et représentées. Les spécifications portées n'engagent pas le constructeur. Pour plus de détails, contactez votre concessionnaire Manitou. Document non contractuel. Présentation des produits non contractuelle. Liste des spécifications non exhaustive. Les logos ainsi que l'identité visuelle de l'entreprise sont la propriété de Manitou et ne peuvent être utilisés sans autorisation. Tous droits réservés. Les photos et schémas contenus dans la présente brochure ne sont fournis qu'à des fins de consultation et à titre indicatif.

Manitou BF SA - Société anonyme à conseil d'administration - Capital social : 39 668 399 euros - 857 802 508 RCS Nantes