

Fiche technique :

# **MLT-X 732**

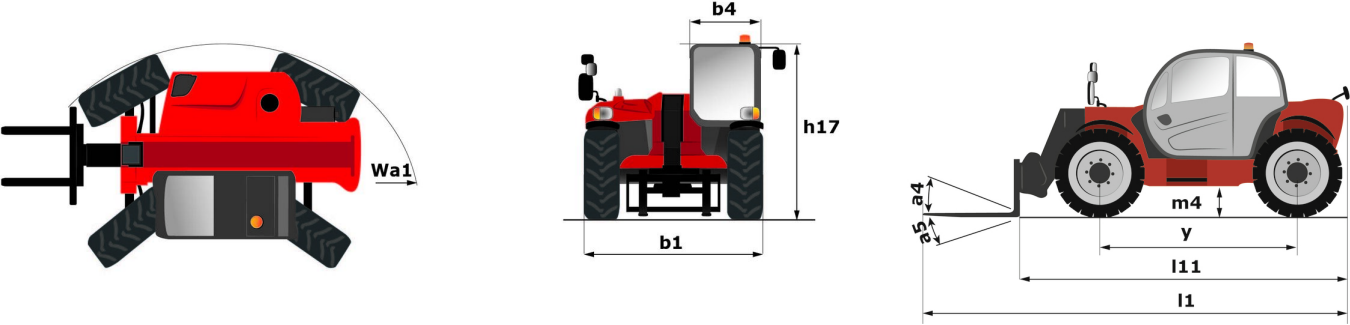
---



 **MANITOU**  
HANDLING YOUR WORLD

Capacités		Métrique
Capacité max.	Q	3200 kg
Hauteur de levage max.		6.90 m
Déport maximal		3.94 m
Déport à hauteur max.		0.90 m
Effort d'arrachement au godet		5770 daN
Poids et dimensions		
Poids à vide (avec fourches)		6845 kg
Garde au sol	m4	0.45 m
Empattement	y	2.81 m
Longueur hors tout au tablier (avec crochet d'attelage)	l11	4.74 m
Longueur hors tout au tablier (sans crochet d'attelage)	l3	4.74 m
Porte-à-faux avant		1.19 m
Largeur hors tout	b1	2.34 m
Largeur hors tout cabine	b4	0.89 m
Hauteur hors tout	h17	2.30 m
Angle de déversement	a5	134 °
Angle de cavage	a4	13 °
Rayon de braquage (extérieur roues)	Wa1	3.82 m
Pneus standards		Alliance - A580 - 460/70 R24 159A8
Roues motrices (avant / arrière)		2 / 2
Mode de direction		Manicrab, 2 roues directrices, 4 roues directrices, Mode crabe
Performances		
Levage		7.20 s
Descente		5.50 s
Sortie de télescope		6.50 s
Rentrée de télescope		5.40 s
Cavage		2.90 s
Déversement		2.80 s
Moteur		
Marque du moteur		Perkins
Norme moteur		Stage IIIA
Teneur en soufre max. du carburant		5000 ppm
Modèle du moteur		1104D-44T
Nombre de cylindres - Cylindrée		4 - 4400 cm³
Puissance moteur (CV / kW)		95 ch / 70 kW
Couple max. / Régime moteur		392 Nm @1400 tr/min
Effort de traction en charge		9000 daN
Système de décolmatage automatique des radiateurs		Option
Transmission		
Type de transmission		Convertisseur de couple
Boîte de vitesses		Powershuttle
Nombre de vitesses (avant / arrière)		4 / 4
Vitesse max. de déplacement (peut varier selon la réglementation applicable)		27 km/h
Blocage de différentiel		Différentiel à glissement limité sur le pont avant
Frein de parking		Manuel
Frein de service		Hydraulique multidisques à bain d'huile sur les ponts avant et arrière
Hydraulique		
Type de pompe hydraulique		Pompe à engrenage
Débit hydraulique - Pression hydraulique		104 l/min - 250 bar
Capacités des réservoirs		
Capacité du réservoir hydraulique		128 l
Capacité du réservoir à carburant		120 l
Bruit et vibration		
Bruit au poste de conduite (LpA) testé selon la norme NF EN 12053		78 dB
Bruit à l'environnement (LWA)		104 dB
Vibration sur l'ensemble mains/bras		< 2.50 m/s²
Divers		
Homologation tracteur		
Commandes		JSM

MLT-X 732 - Schémas d'encombrement

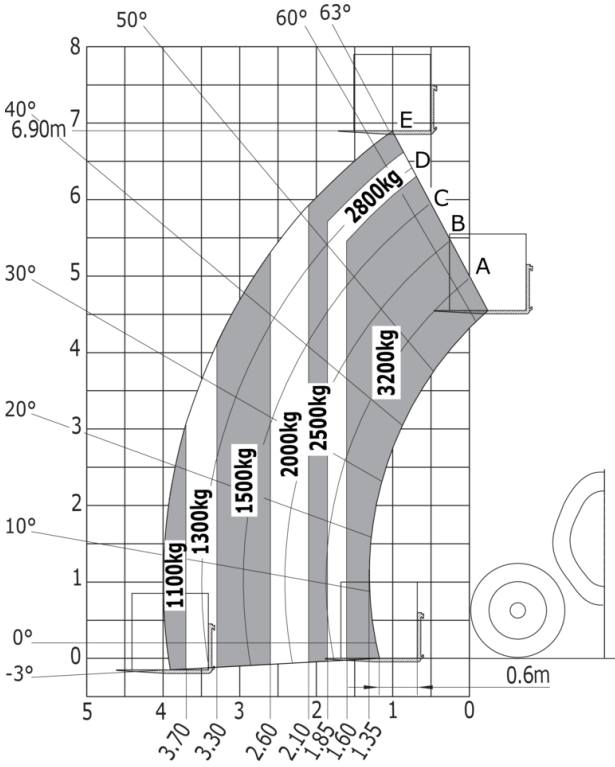


MLT-X 732 - Abaques

Machine sur pneus avec fourches



Machine sur pneus avec fourches LC 600 mm Métric



**Siège Social**

B.P. 249 - 430 rue de l'Aubinière  
44150 Ancenis Cedex - France

Tel: +33 (0)2 40 09 10 11 - Fax: +33 (0)2 40 09 10 97

[www.manitou.com](http://www.manitou.com)



Cette publication présente le descriptif des versions et possibilités de configuration des produits Manitou qui peuvent différer en équipement. Les équipements présentés dans cette brochure peuvent être de série, en option, ou non disponibles suivant les versions. Manitou se réserve le droit, à tout moment et sans préavis, de modifier les spécifications décrites et représentées. Les spécifications portées n'engagent pas le constructeur. Pour plus de détails, contactez votre concessionnaire Manitou. Document non contractuel. Présentation des produits non contractuelle. Liste des spécifications non exhaustive. Les logos ainsi que l'identité visuelle de l'entreprise sont la propriété de Manitou et ne peuvent être utilisés sans autorisation. Tous droits réservés. Les photos et schémas contenus dans la présente brochure ne sont fournis qu'à des fins de consultation et à titre indicatif.

Manitou BF SA - Société anonyme à conseil d'administration - Capital social : 39 668 399 euros - 857 802 508 RCS Nantes