

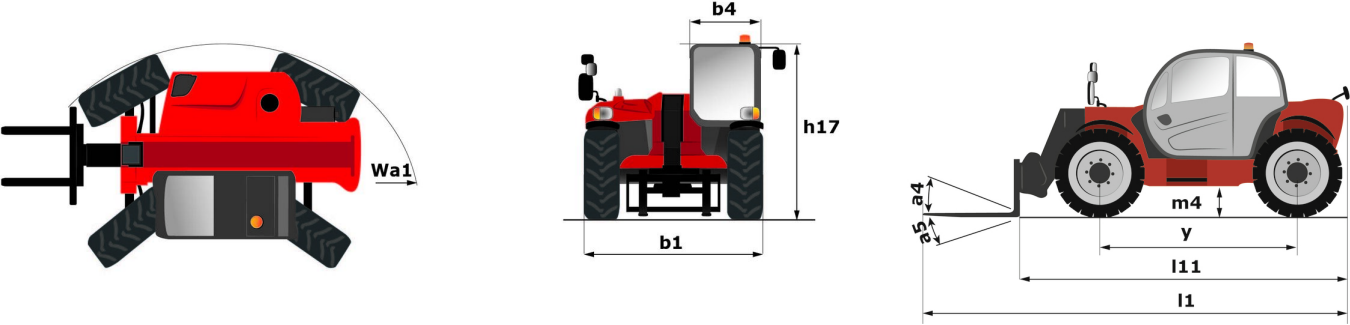
Fiche technique :

MLT-X 732



| Capacités | | Métrique |
|--|-----|--|
| Capacité max. | Q | 3200 kg |
| Hauteur de levage max. | | 6.90 m |
| Déport maximal | | 3.94 m |
| Déport à hauteur max. | | 0.90 m |
| Effort d'arrachement au godet | | 5770 daN |
| Poids et dimensions | | |
| Poids à vide (avec fourches) | | 6845 kg |
| Garde au sol | m4 | 0.45 m |
| Empattement | y | 2.81 m |
| Longueur hors tout au tablier (avec crochet d'attelage) | l11 | 4.74 m |
| Longueur hors tout au tablier (sans crochet d'attelage) | l3 | 4.74 m |
| Porte-à-faux avant | | 1.19 m |
| Largeur hors tout | b1 | 2.34 m |
| Largeur hors tout cabine | b4 | 0.89 m |
| Hauteur hors tout | h17 | 2.30 m |
| Angle de déversement | a5 | 134 ° |
| Angle de cavage | a4 | 13 ° |
| Rayon de braquage (extérieur roues) | Wa1 | 3.82 m |
| Pneus standards | | Alliance - A580 - 460/70 R24 159A8 |
| Roues motrices (avant / arrière) | | 2 / 2 |
| Mode de direction | | Manicrab, 2 roues directrices, 4 roues directrices, Mode crabé |
| Performances | | |
| Levage | | 7.20 s |
| Descente | | 5.50 s |
| Sortie de télescope | | 6.50 s |
| Rentrée de télescope | | 5.40 s |
| Cavage | | 2.90 s |
| Déversement | | 2.80 s |
| Moteur | | |
| Marque du moteur | | Perkins |
| Norme moteur | | Stage IIIA |
| Teneur en soufre max. du carburant | | 5000 ppm |
| Modèle du moteur | | 1104D-44T |
| Nombre de cylindres - Cylindrée | | 4 - 4400 cm³ |
| Puissance moteur (CV / kW) | | 95 ch / 70 kW |
| Couple max. / Régime moteur | | 392 Nm @1400 tr/min |
| Effort de traction en charge | | 9000 daN |
| Système de décolmatage automatique des radiateurs | | Option |
| Transmission | | |
| Type de transmission | | Convertisseur de couple |
| Boîte de vitesses | | Powershuttle |
| Nombre de vitesses (avant / arrière) | | 4 / 4 |
| Vitesse max. de déplacement (peut varier selon la réglementation applicable) | | 27 km/h |
| Blocage de différentiel | | Différentiel à glissement limité sur le pont avant |
| Frein de parking | | Manuel |
| Frein de service | | Hydraulique multidisques à bain d'huile sur les ponts avant et arrière |
| Hydraulique | | |
| Type de pompe hydraulique | | Pompe à engrenage |
| Débit hydraulique - Pression hydraulique | | 104 l/min - 250 bar |
| Capacités des réservoirs | | |
| Capacité du réservoir hydraulique | | 128 l |
| Capacité du réservoir à carburant | | 120 l |
| Bruit et vibration | | |
| Bruit au poste de conduite (LpA) testé selon la norme NF EN 12053 | | 78 dB |
| Bruit à l'environnement (LWA) | | 104 dB |
| Vibration sur l'ensemble mains/bras | | < 2.50 m/s² |
| Divers | | |
| Homologation tracteur | | |
| Commandes | | JSM |

MLT-X 732 - Schémas d'encombrement

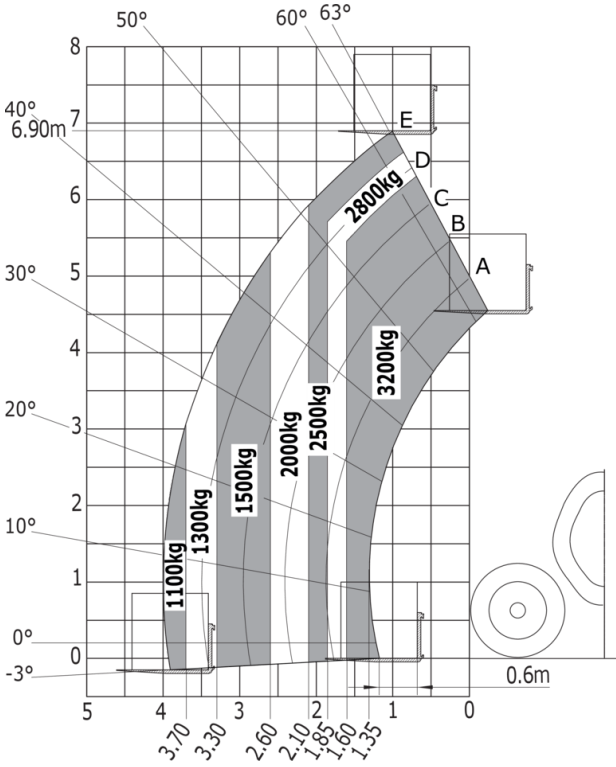


MLT-X 732 - Abaques

Machine sur pneus avec fourches



Machine sur pneus avec fourches LC 600 mm Métric



**Siège Social**

B.P. 249 - 430 rue de l'Aubinière
44150 Ancenis Cedex - France

Tel: +33 (0)2 40 09 10 11 - Fax: +33 (0)2 40 09 10 97

www.manitou.com



Cette publication présente le descriptif des versions et possibilités de configuration des produits Manitou qui peuvent différer en équipement. Les équipements présentés dans cette brochure peuvent être de série, en option, ou non disponibles suivant les versions. Manitou se réserve le droit, à tout moment et sans préavis, de modifier les spécifications décrites et représentées. Les spécifications portées n'engagent pas le constructeur. Pour plus de détails, contactez votre concessionnaire Manitou. Document non contractuel. Présentation des produits non contractuelle. Liste des spécifications non exhaustive. Les logos ainsi que l'identité visuelle de l'entreprise sont la propriété de Manitou et ne peuvent être utilisés sans autorisation. Tous droits réservés. Les photos et schémas contenus dans la présente brochure ne sont fournis qu'à des fins de consultation et à titre indicatif.

Manitou BF SA - Société anonyme à conseil d'administration - Capital social : 39 668 399 euros - 857 802 508 RCS Nantes