

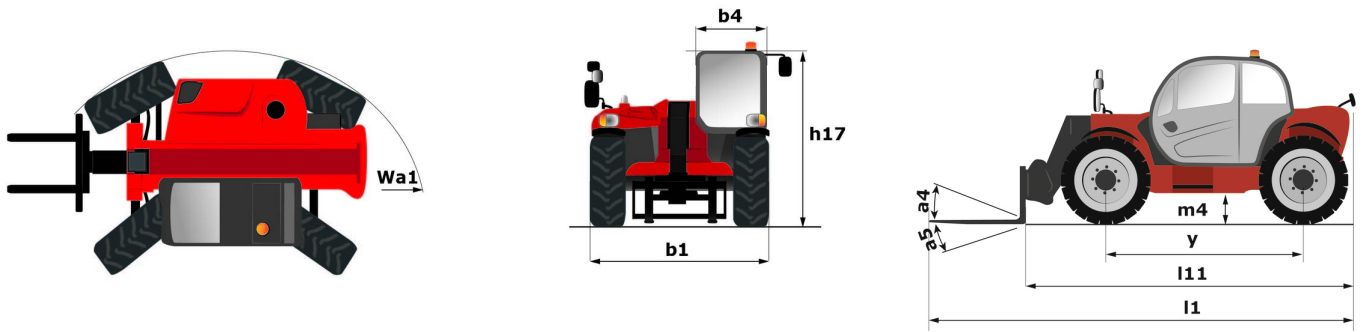
Технический паспорт ТЕХНИЧЕСКОЕ ОПИСАНИЕ :

MLT-X 732



Грузоподъемность		Метрический
Номинальная грузоподъемность	Q	3200 kg
Максимальная высота подъема		6.90 m
Максимальный вылет		3.94 m
Смещение на максимальной высоте		0.90 m
Сила отрыва ковша		5770 daN
Вес и размеры		
Ненагруженный вес (с вилочным захватом)		6845 kg
Дорожный просвет	m4	0.45 m
Колесная база	y	2.81 m
Габаритная длина до каретки (с прицепным устройством)	l11	4.74 m
Габаритная длина до каретки (без прицепного устройства)	l3	4.74 m
Передний свес		1.19 m
Общая ширина	b1	2.34 m
Общая ширина кабины	b4	0.89 m
Общая высота	h17	2.30 m
Угол опрокидывания ковша	a5	134 °
Угол опрокидывания	a4	13 °
Радиус поворота (снаружи колеса)	Wa1	3.82 m
Стандартные шины		Alliance - A580 - 460/70 R24 159A8
Ведущие колеса (передние / задние)		2 / 2
Режим рулевого управления		Manicrab, 2 ведущих колеса, 4 ведущих колеса, Крабовый ход
Производительность		
Подъем		7.20 s
Опускание		5.50 s
Выдвижение телескопического устройства		6.50 s
Втягивание телескопической стрелы		5.40 s
Выемка грунта		2.90 s
Опрокидывание ковша		2.80 s
Двигатель		
Бренд двигателя		Перкинс
Экологический класс двигателя		Stage IIIA
Максимальное содержание серы в топливе		5000 ppm
Модель двигателя		1104D-44T
Количество цилиндров - Объем цилиндров		4 - 4400 cm³
Мощность двигателя (л.с. / kW)		95 Hp / 70 kW
Максимальный крутящий момент / Крутящий момент двигателя		392 Nm @1400 rpm
Тяговое усилие		9000 daN
Система автоматической очистки радиаторов		Опция
Трансмиссия		
Тип трансмиссии		Гидротрансформатор
Коробка передач		Powershuttle
Количество передач (вперед / назад)		4 / 4
Максимальная скорость перемещения (может варьироваться в зависимости от применяемых норм)		27 km/h
Блокировка дифференциала		Дифференциал ограниченного трения на переднем мосту
Стояночный тормоз		Ручной
Рабочий тормоз		Маслоохлаждаемый многодисковый тормоз переднего и заднего мостов
Гидравлика		
Тип гидравлического насоса		Шестеренчатый насос
Гидравлический поток - Гидравлическое давление		104 l/min - 250 bar
Заправочные емкости		
Емкость гидравлического бака		128 l
Емкость топливного бака		120 l
Шум и вибрация		
Шум на водителеском месте (LpA)		78 dB
Звуковая мощность (LwA)		104 dB
Вибрация на руки оператора		< 2.50 m/s²
Разное		
Сертификат для трактора		
Органы управления		JSM

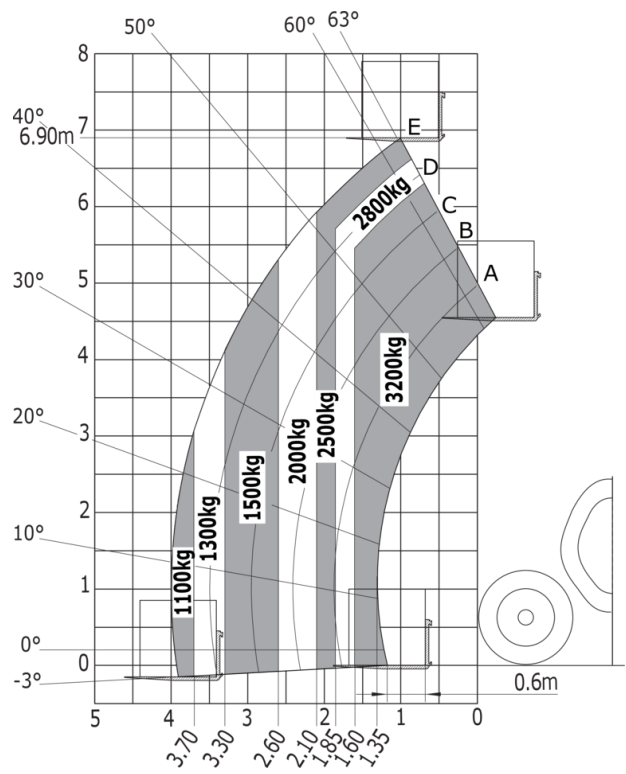
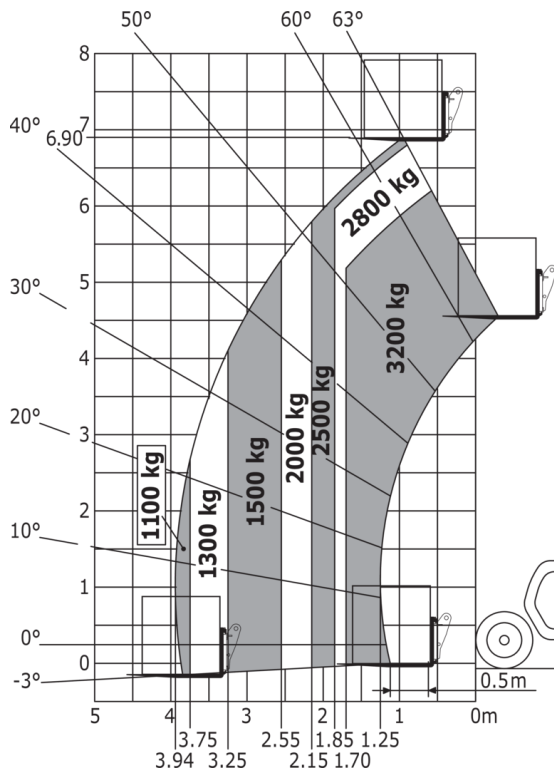
MLT-X 732 - габаритный чертеж



MLT-X 732 - Диаграмма нагрузки

Машина на колесах с вилами - метрическая система мер

Машина на колесах с вилами LC 600 мм, метрическая система мер



**Головной офис**

В.Р. 249 - 430 rue de l'Aubinière

44150 Ancenis Cedex - France (Франция)

Телефон: 00 33 (0)2 40 09 10 11 - Факс: 00 33 (0)2 40 09 10 97

www.manitou.com

В данной брошюре описываются версии конфигурации и опции продуктов Manitou, которые могут отличаться в зависимости от оборудования. Описанное в данной брошюре оборудование может, в зависимости от версии, быть стандартным, опциональным или недоступным. Компания Manitou оставляет за собой право в любое время изменять приведенные и описанные характеристики без предварительного уведомления. Указанные технические характеристики не являются обязательными для производителя. Для получения дополнительной информации обратитесь к своему дилеру Manitou. Этот документ не имеет обязывающего, договорного характера. Описание продукции не имеет обязывающего, договорного характера. Список технических характеристик не является исчерпывающим. Логотипы и средства визуальной идентификации являются собственностью Manitou, их несанкционированное использование запрещено. Все права защищены. Фотографии и схемы в этой брошюре предоставлены только для ознакомления и в качестве справочной информации.

Manitou BF SA – Компания с ограниченной ответственностью и советом директоров – Акционерный капитал: 39 668 399 евро – Номер 857 802 508 в Реестре коммерсантов и предприятий Нанта