

Ficha técnica :

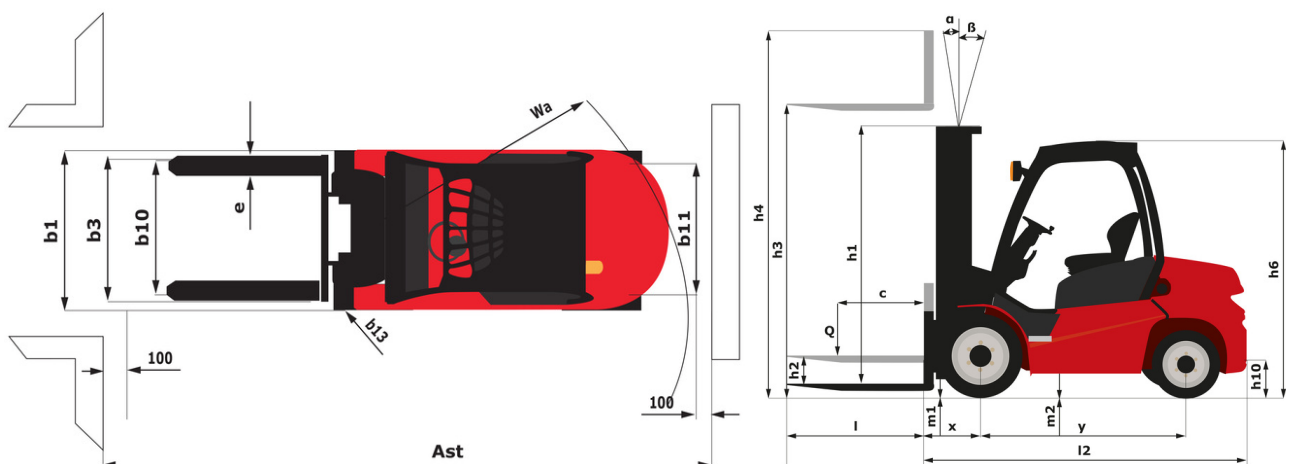
MI-X 50 L D



 **MANITOU**
HANDLING YOUR WORLD

| Características técnicas | | | Métrico |
|--------------------------|---|-----------|--------------------------|
| 1.1 | Fabricante | | Manitou |
| 1.2 | Nombre del modelo | | MI-X 50 L D |
| 1.3 | Fuente de alimentación | | Diésel |
| 1.4 | Tipo de operario | | Sentado |
| 1.5 | Capacidad de elevación máx. | Q | 5000 kg |
| 1.6 | Centro de gravedad de la carga | c | 600 mm |
| 1.8 | Distancia de carga, centro del eje motor a la horquilla | x | 598 mm |
| 1.9 | Distancia entre ejes | y | 2300 mm |
| Weight | | | |
| 2.1 | Peso de servicio | | 8295 kg |
| 2.2 | Carga en el eje delantero (con carga) / trasero (con carga) | | 11500 kg / 1795 kg |
| 2.3 | Carga en el eje delantero en vacío / eje trasero en vacío | | 4080 kg / 4215 kg |
| Neumáticos | | | |
| 3.1 | Equipamientos de rueda | | Neumático |
| 3.2 | Medidas ruedas delanteras | | 8.25-15-14PR |
| 3.3 | Medidas ruedas traseras | | 8.25-15-14PR |
| 3.5 | Número de ruedas delanteras / traseras | | 4 / 2 |
| 3.5.2 | Número de ruedas motoras | | 4 |
| 3.6 | Vía delantera | b10 | 1489 mm |
| 3.7 | Calibre rueda trasera | b11 | 1700 mm |
| Dimensiones | | | |
| 4.7 | Altura protección operador (cabina) | h6 | 2430 mm |
| 4.8 | Altura del asiento | h7 | 1350 mm |
| 4.12 | Altura enganche del remolque | h10 | 710 mm |
| 4.19 | Longitud total | l1 | 4719 mm |
| 4.20 | Longitud hasta cara de las horquillas | l2 | 3499 mm |
| 4.21 | Anchura total | b1 | 1990 mm |
| 4.21 | Ancho total - ruedas sencillas | b1 | 1990 mm |
| 4.22 | Sección de horquillas / Anchura de horquillas / Largo de las horquillas | s / e / l | 60 mm x 150 mm x 1220 mm |
| 4.23 | Tablero portahorquillas según norma DIN 15173 A/B | | 4A |
| 4.24 | Anchura del tablero portaherramientas | b3 | 1700 mm |
| 4.31 | Distancia al suelo bajo el mástil | m1 | 190 mm |
| 4.32 | Distancia al suelo en el centro de la distancia entre ejes | m2 | 270 mm |
| 4.33 | Anchura del pasillo para palés 1.000 x 1.200 en transversal | Ast | 5137 mm |
| 4.34 | Anchura de la calle con palet de 800 x 1200 longitudinal | Ast | 5272 mm |
| 4.35 | Radio de giro | Wa | 3230 mm |
| 4.36 | Radio de giro interior | b13 | 1222 mm |
| Rendimiento | | | |
| 5.1 | Velocidad de desplazamiento (con carga / en vacío) | | 27 km/h-29 km/h |
| 5.2 | Velocidad de elevación (con carga / en vacío) | | 0.47 m/s-0.49 m/s |
| 5.3 | Velocidad de bajada con carga / en vacío | | 0.48 m/s-0.42 m/s |
| 5.5 | Esfuerzo de tracción / Fuerza de tracción (en vacío) | | 6500 daN / 2544 daN |
| 5.7 | Pendiente con carga | | 48 % |
| 5.10 | Freno de servicio | | Sistema hidráulico |
| | Tipo de transmisión | | Convertidor de par |
| Motor | | | |
| 7.1 | Marca / Modelo de motor | | Cummins / QSB3,3 |
| 7.2 | Potencia del motor I.C. | | 74 kW |
| 7.3 | Régimen nominal | | 2200 rpm |
| 7.4 | Nº de cilindros / Capacidad de cilindros | | 4 - 3300 cm³ |
| Varios | | | |
| 8.2 | Presión hidráulica de trabajo para accesorios | | 195 bar |
| 8.3 | Caudal de aceite para accesorio | | 55 l/min |
| 8.4 | Nivel acústico medio en el oído del conductor medido/garantizado | | < 84 dB |
| 8.4 | Nivel de ruido en oído de operario según la DIN 12 053 | | 84 dB |

MI-X 50 L D - Diagrama dimensional



Características de los mástiles y capacidad residual

| Dúplex con visibilidad total (FVD) | | FVD 30 | FVD 33 | FVD 36 | FVD 40 | FVD 45 | FVD 50 |
|---|----|--------|--------|--------|--------|--------|--------|
| α - Inclinación del mástil/portahorquillas, hacia delante | ° | 6 | 6 | 6 | 6 | 6 | 6 |
| β - Inclinación del mástil/portahorquillas, hacia atrás | ° | 12 | 12 | 12 | 12 | 6 | 6 |
| h1 - Altura del mástil bajado | mm | 2500 | 2650 | 2800 | 3000 | 3300 | 3.55 |
| h2 - Elevación libre | mm | 160 | 160 | 160 | 160 | 160 | 160 |
| h3 - Altura de elevación | mm | 3000 | 3300 | 3600 | 4000 | 4500 | 5000 |
| h4 - Altura del mástil extendido | mm | 3995 | 4295 | 4595 | 5167 | 5500 | 6000 |
| Capacidad residual a altura máxima | kg | 5000 | 5000 | 5000 | 5000 | 5000 | 5000 |
| Capacidad residual desplazamiento transversal enganchado (Diagrama de carga industrial) | kg | 4500 | 4500 | 4500 | 4500 | 4500 | 4500 |
| Altura a capacidad máx. horquillas estándar | mm | 3000 | 3300 | 3600 | 4000 | 4500 | 5000 |
| Height at max capacity with hooked-on sideshift | mm | 3000 | 3300 | 3600 | 4000 | 4500 | 5000 |

| Dúplex de elevación libre (FLD) | | FLD 30 | FLD 33 | FLD 36 | FLD 40 |
|---|----|--------|--------|--------|--------|
| α - Inclinación del mástil/portahorquillas, hacia delante | ° | 6 | 6 | 6 | 6 |
| β - Inclinación del mástil/portahorquillas, hacia atrás | ° | 12 | 12 | 12 | 12 |
| h1 - Altura del mástil bajado | mm | 2450 | 2600 | 2750 | 2950 |
| h2 - Elevación libre | mm | 1495 | 1645 | 1795 | 1995 |
| h3 - Altura de elevación | mm | 3000 | 3300 | 3600 | 4000 |
| h4 - Altura del mástil extendido | mm | 3955 | 4255 | 4555 | 4955 |
| Capacidad residual a altura máxima | kg | 5000 | 5000 | 5000 | 5000 |
| Capacidad residual con desplazamiento lateral integrado a la altura máxima | kg | 4500 | | | |
| Capacidad residual desplazamiento transversal enganchado (Diagrama de carga industrial) | kg | | 4500 | 4500 | 4500 |
| Altura a capacidad máx. horquillas estándar | mm | 3000 | 3300 | 3600 | 4000 |
| Height at max capacity with hooked-on sideshift | mm | 3000 | 3300 | 3600 | 4000 |

| Típlex de elevación libre (FLT) | | FLT 45 | FLT 48 | FLT 50 | FLT 55 | FLT 60 |
|---|----|--------|--------|--------|--------|--------|
| α - Inclinación del mástil/portahorquillas, hacia delante | ° | 6 | 6 | 6 | 3 | 3 |
| β - Inclinación del mástil/portahorquillas, hacia atrás | ° | 6 | 6 | 6 | 6 | 6 |
| h1 - Altura del mástil bajado | mm | 2.73 | 2825 | 2875 | 3075 | 3225 |
| h2 - Elevación libre | mm | 1500 | 1600 | 1672 | 1800 | 2000 |
| h3 - Altura de elevación | mm | 4500 | 4800 | 5000 | 5500 | 6000 |
| h4 - Altura del mástil extendido | mm | 5735 | 6035 | 6213 | 6785 | 7235 |
| Capacidad residual a altura máxima | kg | 4500 | 4500 | 4500 | 4200 | 4000 |
| Capacidad residual desplazamiento transversal enganchado (Diagrama de carga industrial) | kg | 4000 | 4000 | 4000 | 3700 | 3500 |
| Altura a capacidad máx. horquillas estándar | mm | 4500 | 4800 | 5000 | 5500 | 6000 |
| Height at max capacity with hooked-on sideshift | mm | 4500 | 4800 | 5000 | 5500 | 6000 |



Oficina Central

B.P. 249 - 430 rue de l'Aubinière

44150 Ancenis Cedex - Francia

Tel.: 00 33 (0)2 40 09 10 11 - Fax: 00 33 (0)2 40 09 10 97

www.manitou.com



Esta publicación describe las versiones y posibilidades de configuración de los productos Manitou que puedan diferir en equipamiento. Los equipamientos presentados en este folleto pueden ser de serie, opcionales o no estar disponibles en algunas versiones. Manitou se reserva el derecho, en cualquier momento y sin previo aviso, de modificar las especificaciones descritas y representadas. Las especificaciones aportadas no comprometen al fabricante. Para más información, póngase en contacto con su concesionario Manitou. Documento no contractual. Presentación de los productos no contractual. Lista de especificaciones no exhaustiva. Los logos y la identidad visual de la empresa son propiedad de Manitou y no pueden ser utilizados sin autorización. Todos los derechos reservados. Las fotos y los esquemas contenidos en este folleto se ofrecen para consulta y a título indicativo solamente.

Manitou BF SA - Sociedad anónima con Consejo de Administración - Capital social: 39 668 399 euros - 857 802 508 RCS Nantes