

Технический паспорт ТЕХНИЧЕСКОЕ ОПИСАНИЕ :

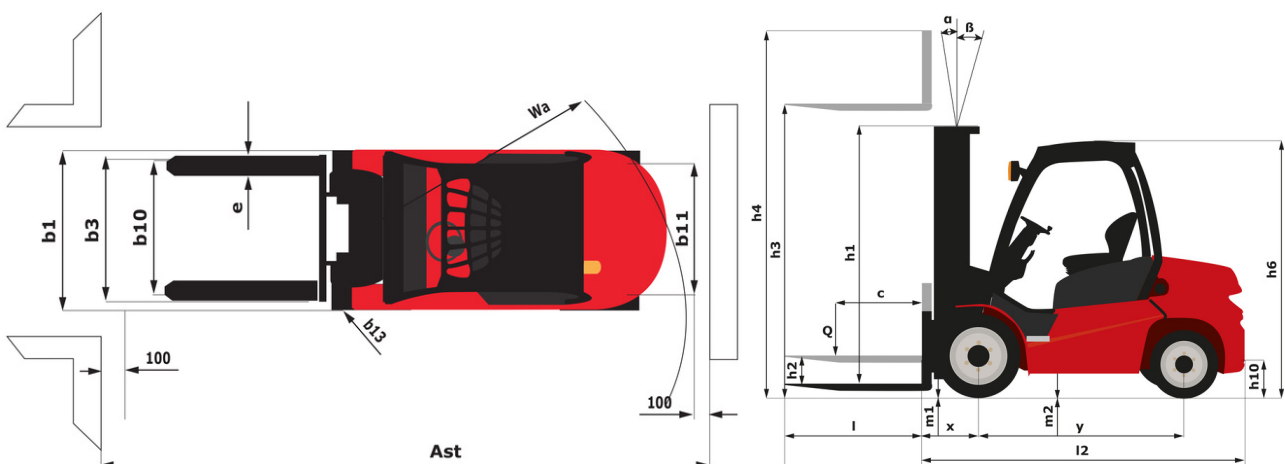
MI-X 60 D



 **MANITOU**
HANDLING YOUR WORLD

Технические характеристики		Метрический	
1.1	Производитель		Manitou
1.2	Наименование модели		MI-X 60 D
1.3	Источник питания		Дизельный
1.4	Режим движения		Сидя
1.5	Номинальная грузоподъемность	Q	6000 kg
1.6	Центр тяжести груза	c	600 mm
1.8	Расстояние от центра передней оси до вил	x	598 mm
1.9	Колесная база	y	2300 mm
Вес			
2.1	Снаряженная масса		8825 kg
2.2	Нагрузка на передний мост (с грузом) / задний мост (с грузом)		13000 kg / 1825 kg
2.3	Нагрузка на передний мост (без груза) / задний мост (без груза)		3960 kg / 4865 kg
Шины			
3.1	Шины		Пневматические
3.2	Размеры передних колес		8.25-15-14PR
3.3	Размеры задних колес		8.25-15-14PR
3.5	Количество передних колес / задних колес		4 / 2
3.5.2	Количество ведущих колес		4
3.6	Датчик передних колес	b10	1489 mm
3.7	Расстояние между задними колесами	b11	1700 mm
Габаритные размеры			
4.7	Высота верхнего ограждения (кабина)	h6	2430 mm
4.8	Высота сидения	h7	1350 mm
4.12	Высота сцепления	h10	710 mm
4.19	Общая длина	l1	4729 mm
4.20	Длина до основания вилок	l2	3509 mm
4.21	Общая ширина	b1	1990 mm
4.21	Габаритная ширина – одиночные колеса	b1	1990 mm
4.22	Секция вилок / Ширина вилок / Длина вилок	s / e / l	60 mm x 150 mm x 1220 mm
4.23	Каретка грузовых вилок согласно стандарту DIN 15173 A/B		4A
4.24	Ширина каретки грузовых вилок	b3	1700 mm
4.31	Дорожный просвет под мачтой	m1	190 mm
4.32	Дорожный просвет в центре колесной базы	m2	270 mm
4.33	Ширина прохода для паллет шириной 1000 x 1200	Ast	5167 mm
4.34	Ширина прохода для паллет длиной 800 x 1200	Ast	5302 mm
4.35	Радиус поворота	Wa	3260 mm
4.36	Внутренний радиус поворота	b13	1222 mm
Производительность			
5.1	Скорость движения (с грузом / без груза)		27 km/h-29 km/h
5.2	Скорость подъема (с грузом / без груза)		0.46 m/s-0.49 m/s
5.3	Скорость опускания (с грузом / без груза)		0.48 m/s-0.42 m/s
5.5	Тяговое усилие / усилие (без груза)		6500 daN / 2672 daN
5.7	Преодолеваемый уклон – с грузом		43 %
5.10	Рабочий тормоз		Гидравлический
	Тип трансмиссии		Гидротрансформатор
Двигатель			
7.1	Бренд двигателя / Модель двигателя		Cummins / QSB3,3
7.2	Номинальная мощность двигателя		74 kW
7.3	Номинальная скорость		2200 rpm
7.4	Количество цилиндров / Объем цилиндров		4 - 3300 cm³
Разное			
8.2	Давление рабочей гидравлической системы для навесного оборудования		195 bar
8.3	Расход масла для навесного оборудования		55 l/min
8.4	Измеренный/гарантированный средний уровень громкости в кабине		< 88 dB
8.4	Уровень шума на уровне уха водителя по DIN 12 053		88 dB

MI-X 60 D - габаритный чертеж



Характеристики мачт и начальная емкость

Двухсекционная улучшенной видимости (FVD)	FVD 30	FVD 33	FVD 36	FVD 40	FVD 45	FVD 50
α - Mast/fork carriage tilt, forward	6	6	6	6	6	6
β - Mast/fork carriage tilt, backward	12	12	12	12	6	6
h1 - Высота с опущенной мачтой	2500	2650	2800	3000	3300	3550
h2 - Свободный подъем	1600	160	160	160	160	160
h3 - Высота подъема	3000	3300	3600	4000	4500	5000
h4 - Высота с выдвинутой мачтой	3995	4295	4595	4995	5500	6000
Остаточная грузоподъемность на максимальной высоте	6000	6000	6000	6000	6000	6000
Остаточная грузоподъемность с навесной кареткой бокового смещения (промышленная диаграмма нагрузки)	5500	5500	5500	5500	5500	5500
Высота при максимальной грузоподъемности	3000	3300	3600	4000	4500	5000
Высота при максимальной грузоподъемности с прицепным механизмом бокового смещения	3000	3300	3600	4000	4500	5000

Двухсекционная со свободным ходом (FLD)	FLD 30	FLD 33	FLD 36	FLD 40
α - Mast/fork carriage tilt, forward	6	6	6	6
β - Mast/fork carriage tilt, backward	12	12	12	12
h1 - Высота с опущенной мачтой	2450	2600	2750	2950
h2 - Свободный подъем	1495	1645	1795	1995
h3 - Высота подъема	3000	3300	3600	4000
h4 - Высота с выдвинутой мачтой	3955	4255	4555	4955
Остаточная грузоподъемность на максимальной высоте	6000	6000	6000	6000
Остаточная грузоподъемность с навесной кареткой бокового смещения (промышленная диаграмма нагрузки)	5500	5500	5500	5500
Высота при максимальной грузоподъемности	3000	3300	3600	4000
Высота при максимальной грузоподъемности с прицепным механизмом бокового смещения	3000	3300	3600	4000

Трехсекционная со свободным ходом (FLT)	FLT 45	FLT 48	FLT 50	FLT 55	FLT 60
α - Mast/fork carriage tilt, forward	6	6	6	3	3
β - Mast/fork carriage tilt, backward	6	6	6	6	6
h1 - Высота с опущенной мачтой	2725	2825	2875	3075	3225
h2 - Свободный подъем	1500	1600	1672	1800	2000
h3 - Высота подъема	4500	4800	5000	5500	6000
h4 - Высота с выдвинутой мачтой	5735	6035	6213	6785	7235
Остаточная грузоподъемность на максимальной высоте	5500	5500	5500	5200	5000
Остаточная грузоподъемность с навесной кареткой бокового смещения (промышленная диаграмма нагрузки)	5000	5000	5000	4700	4500
Высота при максимальной грузоподъемности	4500	4800	5000	5500	6000
Высота при максимальной грузоподъемности с прицепным механизмом бокового смещения	4500	4800	5000	5500	6000



Головной офис

В.Р. 249 - 430 rue de l'Aubinière

44150 Ancenis Cedex - France (Франция)

Телефон: 00 33 (0)2 40 09 10 11 - Факс: 00 33 (0)2 40 09 10 97

www.manitou.com



В данной брошюре описываются версии конфигурации и опции продуктов Manitou, которые могут отличаться в зависимости от оборудования. Описанное в данной брошюре оборудование может, в зависимости от версии, быть стандартным, опциональным или недоступным. Компания Manitou оставляет за собой право в любое время изменять приведенные и описанные характеристики без предварительного уведомления. Указанные технические характеристики не являются обязательными для производителя. Для получения дополнительной информации обратитесь к своему дилеру Manitou. Этот документ не имеет обязывающего, договорного характера. Описание продукции не имеет обязывающего, договорного характера. Список технических характеристик не является исчерпывающим. Логотипы и средства визуальной идентификации являются собственностью Manitou, их несанкционированное использование запрещено. Все права защищены. Фотографии и схемы в этой брошюре предоставлены только для ознакомления и в качестве справочной информации.

Manitou BF SA – Компания с ограниченной ответственностью и советом директоров – Акционерный капитал: 39 668 399 евро – Номер 857 802 508 в Реестре коммерсантов и предприятий Нанта